

## Produktbeskrivelse

EQUITONE fasadeplater av fibersement kan festes til en trelekte ved hjelp av EQUITONE UNI-Skrue DP (DP = Borspiss).

EQUITONE UNI-Skrue DP kan brukes til å feste: EQUITONE [linea], EQUITONE [lunara], EQUITONE [natura], EQUITONE [natura] PRO, EQUITONE [pictura], EQUITONE [tectiva], EQUITONE [textura], til en lodret facade eller loft.



## 1. Tekniske egenskaber

Med sin unike design gir EQUITONE UNI-Skrue DP en festeløsning som ikke krever forboring av treverket. Skruen har en Torx TTAP20 fordypning.

EQUITONE UNI-Skrue DP er tilgjengelig for:

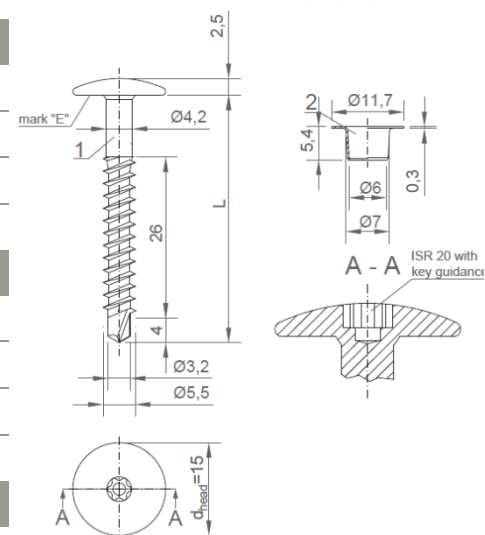
|                  |                     |
|------------------|---------------------|
| 8 mm tykk plate  | 5.5x40 UNI-Skrue DP |
| 10 mm tykk plate | 5.5x40 UNI-Skrue DP |
| 12 mm tykk plate | 5.5x50 UNI-Skrue DP |

UNI-Skrue DP Dimensjoner

|                      |               |
|----------------------|---------------|
| Diameter             | 5.5 mm        |
| Lengde (L)           | 40 mm & 50 mm |
| Skruehodets diameter | 15 mm         |

UNI-Skrue DP Materiale

|       |  |
|-------|--|
| Skrue | Rustfritt stål A2 (AISI 304)<br>Materiell nummer 1.4567 (EN 10088-1) |
|-------|--|



Karakteristisk strekkfasthet er 2000 N

Den karakteristiske strekkfastheten til tre C24 i henhold til EN 1382 er 2035 N.

### UNI-Skrue DP Lakkering:

UNI-skrueene i rustfritt stål har fargematched hoder som matcher fargen på platene.

Beleggsystemet består av en tolags prosess.

En valgfri marine beskyttelse er tilgjengelig på forespørsel. Med lakkert skruehode og ekstra korrosjonsbeskyttende belegg oppnås korrosivitetsklasse "C5-M" EN ISO 12944-2.

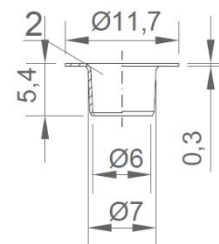
Beleggtykkelsen er 30-80 µm, avhengig av overflatebehandlingen.

## 2. Hullforsterker

Som en del av EQUITONE UNI-skruesystemet må en hullforsterker i rustfritt stål settes inn i alle hullene i EQUITONE [natura] PRO og EQUITONE [pictura] før skruefesting. Denne hylsen gir ekstra beskyttelse til topplaget for å forhindre skade på belegget.



| Hullforsterker Dimensjoner   |                              |
|------------------------------|------------------------------|
| Ytre diameter på hylsen      | 7 mm                         |
| Innvendig diameter på hylsen | 5.4 mm                       |
| Flens diameter               | 11.7 mm                      |
| Hullforsterker Material      |                              |
| Hylse                        | Rustfritt stål A2 (AISI 304) |

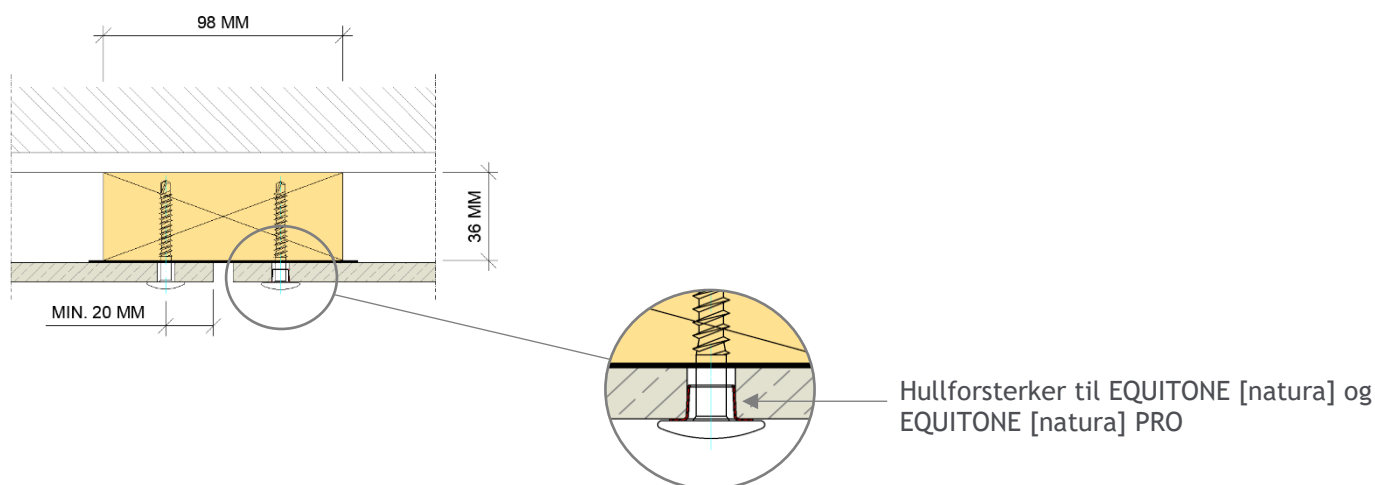


## 3. Emballasje

|                                   |   |
|-----------------------------------|---|
| EQUITONE UNI-Skrue DP             | 250 stk per eske - 1 torx-stk inkludert |
| EQUITONE UNI-Skrue Hullforsterker | 250 stk. pr. eske                       |

## 4. Underbygning

UNI-skruer kan brukes på trekonstruksjoner.



### Ansvarsfraskrivelse

Innholdet i dette dokumentet skal alltid suppleres med informasjon fra våre datablad, instruksjoner, spesifikasjoner og garantidokumenter. Våre materialer skal alltid brukes i samsvar med nasjonale byggeforskrifter. Informasjonen i dette dokumentet er korrekt på publiseringstidspunktet. Den nyeste versjonen av alle tekniske dokumenter er tilgjengelig på [equitone.com](http://equitone.com) eller kan fås fra salgsavdelingen. Vi forbeholder oss retten til å korrigere eller endre informasjon i dette dokumentet uten forvarsel. Informasjonen i dette dokumentet er beskyttet av opphavsrett ©. Alle bilder i dette dokumentet er kun for illustrasjonsformål og skal ikke betraktes som designtegninger. Denne informasjonen er gitt i god tro, og vi kan ikke holdes ansvarlig for tap eller skade som følge av bruken.