

Produktbeskrivning

EQUITONE fasadpaneler av fibercement kan infästas på en träläkt med hjälp av EQUITONE UNI-Skruv DP (DP = Borrspets).

EQUITONE UNI-Skruv DP kan användas för att fästa: EQUITONE [linea], EQUITONE [lunara], EQUITONE [natura], EQUITONE [natura] PRO, EQUITONE [pictura], EQUITONE [tectiva], EQUITONE [textura], på en vertikal fasad eller undertak.



1. Tekniska egenskaper

Med sin unika konstruktion ger EQUITONE UNI-Skruv DP en infästning som inte kräver förborring i träkonstruktionen. Skruven har en Torx TTAP20-fördjupning.

EQUITONE UNI-Skruv DP är tillgänglig för:

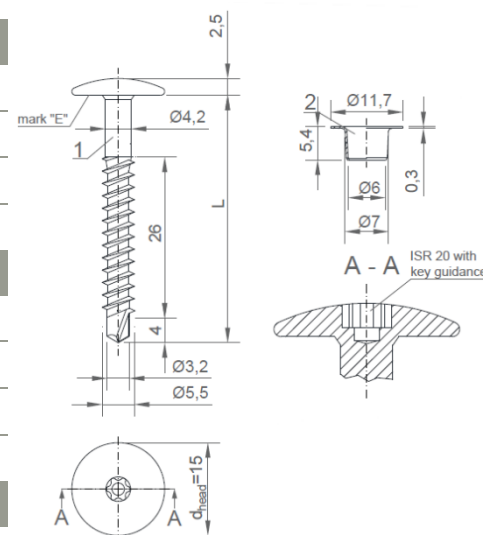
8 mm tjock panel	5.5x40 UNI-Skruv DP
10 mm tjock panel	5.5x40 UNI-Skruv DP
12 mm tjock panel	5.5x50 UNI-Skruv DP

UNI-Skruv DP Dimensioner

Diameter	5.5 mm
Längd (L)	40 mm & 50 mm
Skruvhuvud diameter	15 mm

UNI-Skruv DP Material

Kropp	Rostfritt stål A2 (AISI 304) Materialnummer 1.4567 (EN 10088-1)
-------	--



Karakteristisk draghållfasthet är 2000 N

Karakteristisk draghållfasthet för trä C24 enligt EN 1382 är 2035 N

UNI-Skruv DP Lackering:

UNI-skruvarna i rostfritt stål har färgmatchade huvuden som matchar panelens färg.

Beläggningssystemet består av en tvåskiktsprocess.

Ett marint skydd som tillval är tillgängligt på begäran. Med lackerat skruvhuvud och inklusive ytterligare korrosionsskyddande beläggning nås då enligt EN ISO 12944-2 korrosivitetssklass "C5-M" Beläggningstjockleken är 30-80 µm beroende på ytbehandling.

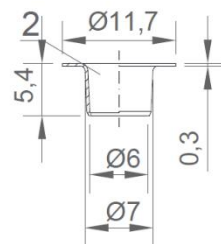
2. Skyddsbricka

Som en del av EQUITONE UNI-skruvsystemet ska en skyddshylsa av rostfritt stål sättas in i alla hål i EQUITONE [natura] PRO och EQUITONE [pictura] före skruvfästning. Denna hylsa ger extra skydd åt toppskiktet för att förhindra att beläggningsen skadas.



Skyddsbricka Dimensioner	
Ytterdiameter på hylsan	7 mm
Innerdiameter på hylsan	5.4 mm
Flänsens diameter	11.7 mm

Skyddsbricka Material	
Hylsa	Rostfritt stål A2 (AISI 304)

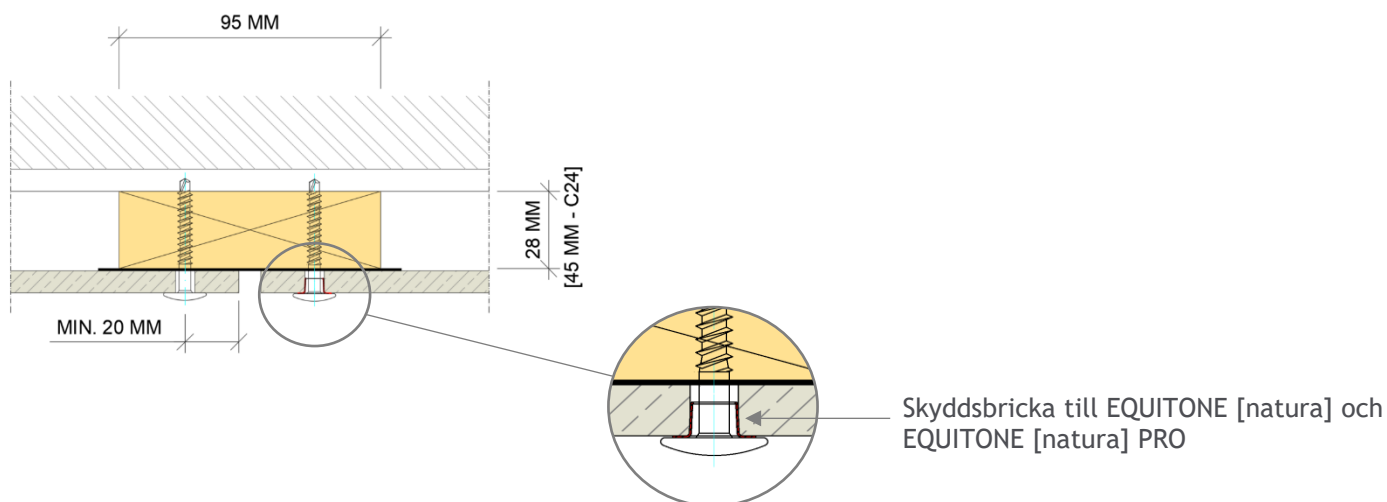


3. Förpackning

EQUITONE UNI-Skruv DP	250 st per box - 1 torxbit inkluderar
EQUITONE UNI-Skruv Skyddsbricka	250 st per box

4. Underkonstruktion

UNI-Skrudar kan endast användas på underkonstruktion av trä.



Ansvarsfriskrivning

Innehållet i det här dokumentet bör alltid kompletteras med information från våra datablad, anvisningar, specifikationer och garantidokument. Våra material ska alltid användas i enlighet med nationella byggregler. Informationen i detta dokument är korrekt vid tidpunkten för offentliggörandet. Den senaste versionen av alla tekniska dokument finns på webbplatsen equitone.com eller kan erhållas från försäljningsavdelningen. Vi förbehåller oss rätten att korrigera eller ändra informationen i detta dokument utan föregående meddelande. Informationen i det här dokumentet är skyddad av upphovsrätten ©. Alla bilder i det här dokumentet är endast avsedda för illustrativa ändamål och ska inte betraktas som konstruktionsritningar. Denna information tillhandahålls i god tro och vi kan inte hållas ansvariga för någon förlust eller skada som uppstår på grund av dess användning.