

[Aller à la Table des matières](#)

Table des matières	N° de détail	Page
Informations générales		3
Composants		4
Structure portante		7
Ventilation		8
Joint vertical entre les rails de support horizontaux supérieurs	1	10
Agrafe intermédiaire	2	10
Joint de dilatation	3	11
Joint vertical sur un angle	4	11
Points fixes et libres de la structure portante	5	12
Joint horizontal ouvert / jonction avec joint vertical ouvert - coupe et élévation	6	13
Pied de la façade - Rez-de-chaussée	7	14
Pied de la façade - Zone protégée	8	14
Bas de la façade - Balcon	9	15
Bas de la façade - Acrotère	10	15
Linteau de fenêtre - Option 1	11	16
Seuil de fenêtre - Option 1	12	16
Linteau de fenêtre - Option 2	13	17
Seuil de fenêtre - Option 2	14	17
Linteau de fenêtre avec châssis dans le même plan	15	18
Seuil de fenêtre avec châssis dans le même plan	16	18
Linteau de fenêtre - Avec perciennes	17	19
Linteau de fenêtre - Avec volets	18	20
Batée de fenêtre - Profilé métallique	19	21
Batée de Fenêtre	20	22
Couvre mur	21	23
Couvre mur caché	22	23
Angle extérieur	23	24
Angle extérieur avec profilé de compartimentage de lame d'air	24	25
Angle intérieur	25	26
Arret latéral	26	26
Jonction avec d'autres types de parements - Partie haute	27	27
Jonction avec d'autres types de parements - Partie basse	28	27
Façade à facettes	29	28
Jonction sous-face, débordement et façade	30	29
Jonction façade et sous-face débordement	31	30
Jonction avec des panneaux visiblement fixés	32	31

Informations générales

Ce document fournit des détails de construction génériques pour les systèmes de façade EQUITONE avec fixations invisibles pour aider à la conception d'une façade EQUITONE.

Ce document n'est pas conçu pour servir de guide d'installation et est destiné à être utilisé en conjonction avec le Guide de planification et d'application EQUITONE pertinent et d'autres documents techniques et d'installation.

Les détails inclus dans ce document illustrent uniquement les principes généraux pour les détails de l'EQUITONE les plus courants. Ils ne doivent pas être invoqués pour l'épreuve des intempéries, de la conformité à la sécurité incendie et aux réglementations locales. Les performances à l'étanchéité et au feu de tous détails ou applications spécifiques au projet doivent être évaluées par l'ingénieur ou le consultant du projet.

Tous les composants liés aux pare-vapeur, à la sécurité incendie, à la gestion de l'humidité et à la protection contre les intempéries, y compris, mais sans s'y limiter, les membranes, les solins, les joints d'étanchéité à l'eau et les produits d'étanchéité, les rubans d'étanchéité à l'air, les barrières coupe-feu horizontales et / ou verticales, etc., devront être mis en œuvre conformément aux réglementations locales, aux exigences du projet et aux normes en vigueur.

Les structures portantes, les fixations, les gouttières et tous autres composants métalliques doivent être conforme à la classe de corrosion du lieu du projet

Toutes les dimensions dans ce document sont exprimées en millimètres (mm).

Les informations contenues dans ce guide sont complètes mais non exhaustives. Le lecteur devra s'assurer que le contenu de ce guide convient à l'application prévue. Il est de la responsabilité des différents intervenants sur le projet (concepteurs, architectes et ingénieurs) de s'assurer que les informations et les détails fournis dans ce document soient adaptés à ce projet.

Les informations de ce document sont correctes au moment de la publication. Cependant, en raison de notre programme engagé de développement continu des matériaux et des systèmes, nous nous réservons le droit de modifier les informations contenues dans ce document sans préavis. Veuillez visiter www.equitone.com pour vous assurer d'avoir la version la plus récente.

Ce document est fourni de bonne foi et aucune responsabilité ne peut être acceptée pour toute perte ou dommage résultant de son utilisation. Les images et les détails de construction contenus dans ce document ne sont pas à une échelle spécifique, sont indicatifs et à des fins d'illustration uniquement. Ils ne doivent pas être utilisés comme dessins de construction finaux.

Ce document est protégé par les lois internationales sur le droit d'auteur. La reproduction et la distribution en tout ou en partie sans autorisation écrite préalable sont strictement interdites. EQUITONE et les logos sont des marques commerciales d'Etex NV ou d'une de ses filiales. Toutes utilisations sans autorisation sont strictement interdite et peuvent enfreindre les lois sur les marques.



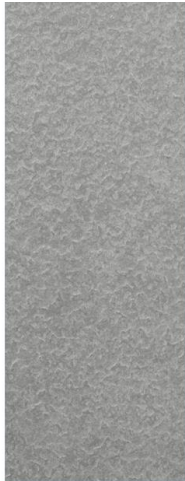
Veuillez visiter www.equitone.com pour de plus amples informations

Composants

Matériaux



EQUITONE [linea]



EQUITONE [lunara]



EQUITONE [tectiva]



EQUITONE [natura],
[natura] PRO



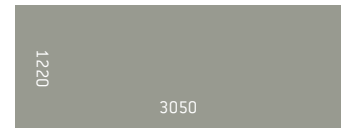
EQUITONE [pictura]



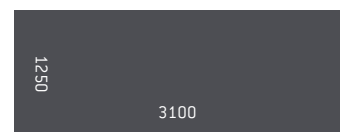
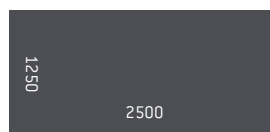
EQUITONE [textura]

Dimensions maximales de panneaux disponibles

EQUITONE [linea] 10 mm
 EQUITONE [lunara] 10 mm
 EQUITONE [tectiva] 8 et 10 mm



EQUITONE [natura] 8 et 12 mm
 EQUITONE [natura] PRO 8 et 12 mm
 EQUITONE [pictura] 8 et 12 mm
 EQUITONE [textura] 8 et 12 mm



[Aller à la Table des matières](#)

Fixations de panneaux

SFS I TUF-S rivet
Acier inoxydable 316 - A4
Numéro de matériau 1.4401

Reportez-vous au Guide de planification et d'application des fixations invisibles pour de plus amples informations.

SFS TUF-S est disponible en plusieurs tailles adaptées aux différentes épaisseurs de panneaux.

Distance du bord du panneau : 50 mm à 100 mm

Chaque agrafe est fixée avec 2 rivets SFS TUF-S en respectant un entraxe de 30 mm.



Pour les panneaux EQUITONE de 8 mm et 10 mm

Type d'ancrage	Profondeur d'encastrement (mm)
TUF-S-6xL	5.5
TUF-S-6xL	5.0

Pour les panneaux EQUITONE 12 mm

Type d'ancrage	Profondeur d'encastrement (mm)
TUF-S-6xL	8.5

La longueur de l'ancrage est déterminée comme suit : L = profondeur d'encastrement + épaisseur de l'agrafe. Par exemple, 5,5 mm + 3,5 mm = 9,0 mm.

Fischer I FZP-K Insert a dépouille (Tergo +)

Acier inoxydable 316 - A4
Numéro de matériau 1.4401

Reportez-vous au Guide de planification et d'application des fixations invisibles pour de plus amples informations.

FZP-K est disponible en plusieurs tailles avec différentes couleurs de rondelles adaptées aux différentes épaisseurs de panneaux. Le contre-écrou est inclus.

Distance du bord du panneau : 50 mm à 100 mm



Pour les panneaux EQUITONE de 8 mm et 10 mm

Type d'ancrage	Couleur de rondelle	Profondeur d'encastrement (mm)	Longueur du filetage
FZP-K-T 11x6 M6/T/10 PA	rouge	6	10
FZP-K-T 11x6 M6/T/13 PA	rouge	6	13

Pour les panneaux EQUITONE 12 mm

Type d'ancrage	Couleur de rondelle	Profondeur d'encastrement (mm)	Longueur du filetage
FZP-K-T 11x8 M6/T/10 PA	jaune	8	10
FZP-K-T 11x8 M6/T/13 PA	jaune	8	13

Remarque

La longueur standard du filetage de 10 mm convient pour la plupart des applications. Le boulon plus long de 13 mm est utilisé lorsqu'une plus grande plage de serrage est nécessaire.

Keil I Tergo Insert a dépouille

Acier inoxydable 316L - A4
Numéro de matériau 1.4404

Reportez-vous au Guide de planification et d'application des fixations invisibles pour de plus amples informations.

Keil I Tergo Insert a dépouille est disponible pour des panneaux de 12 mm d'épaisseur.

Distance du bord du panneau : 100 mm



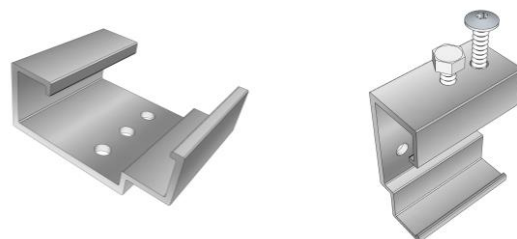
Pour les panneaux EQUITONE 12 mm

Type d'ancrage	Profondeur d'insertion du panneau
Ø8/10mm - M6x10,5	h _s =8,0

[Aller à la Table des matières](#)

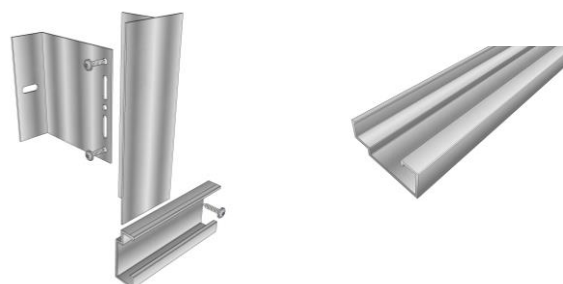
Agrafe

Des agrafes en aluminium sont fixées à l'arrière du panneau EQUITONE à l'aide de fixations invisibles. Il existe deux types d'agrafes : une agrafe standard et une agrafe réglable. Ce dernier s'applique uniquement à la rangée supérieure des fixations (agrafes) et permet une mise à niveau parfaite du panneau.
La forme de l'agrafe dépend du type de fixation invisible (diamètre, nombre et forme du trou).



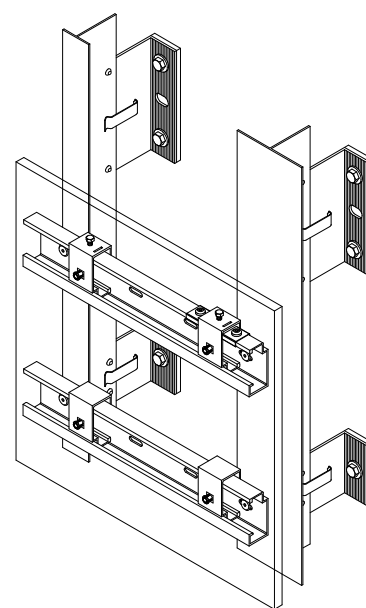
Rails de support horizontal

Rails horizontaux en aluminium sur lesquels le panneau EQUITONE est monté. Les rails doivent être fixés selon le principe des points de fixation fixes et libres (un seul point fixe par rail).



Position des points de fixation fixes et libres

La configuration des agrafes sur chaque panneau doit respecter le principe suivant. Deux agrafes réglables à chaque extrémité de la rangée d'agrafes supérieure qui permettent une mise à niveau parfaite du panneau. Ces deux agrafes reprendront la totalité du poids propre du panneau. L'une de ces agrafes servira également de point fixe horizontal pour éviter tout mouvement. Le point fixe doit être exécuté conformément aux directives du fabricant de la structure portante. Le point fixe doit toujours être situé au même endroit sur tous les panneaux d'une façade, qu'ils soient situés à gauche ou à droite.
Toutes les autres agrafes sont des agrafes standard et ne seront soumises qu'à la charge du vent.



Closoir perforé

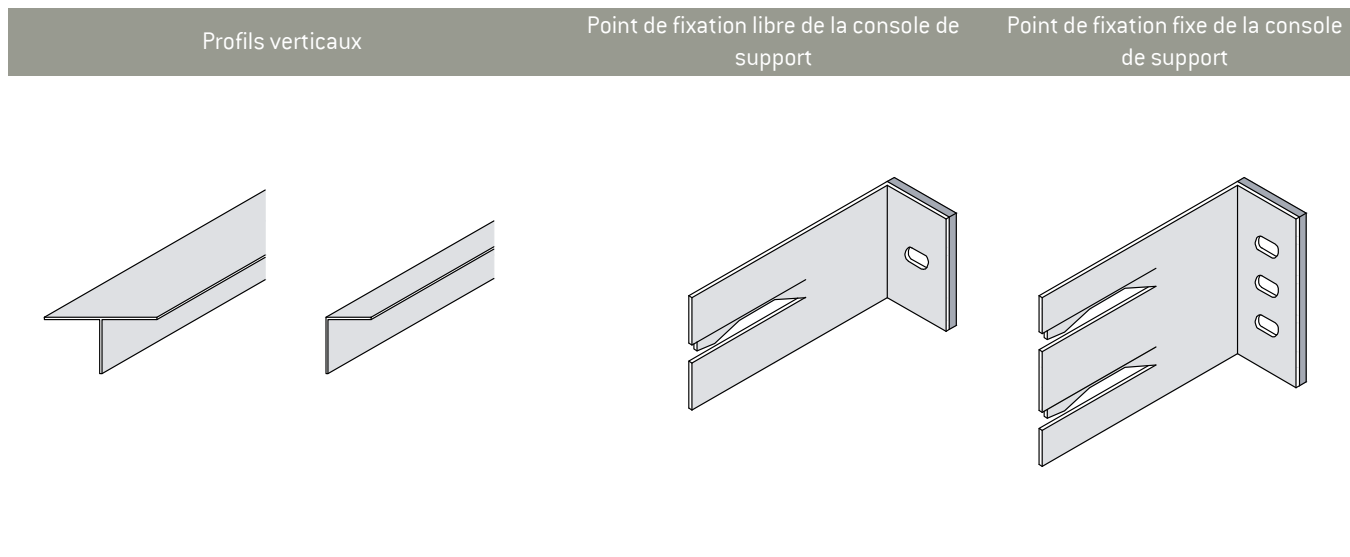
Un profilé perforé en aluminium utilisé pour fermer l'entrée basse de la cavité afin d'empêcher l'entrée des oiseaux et des rongeurs. Disponible en quatre largeurs différentes pour s'adapter à une gamme d'épaisseurs de vide et deux couleurs différentes: l'aluminium brut et l'aluminium enduit noir.
Le taux de perforation est d'environ 35%.



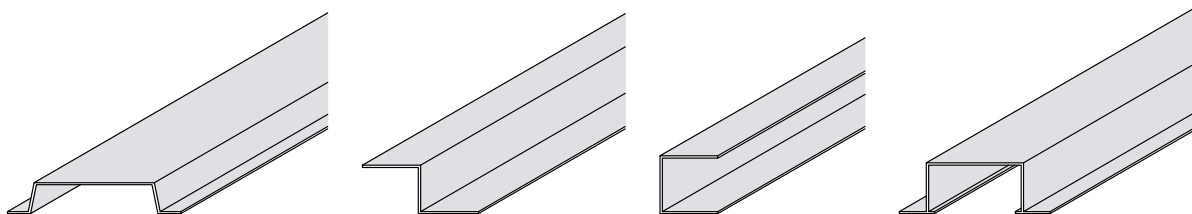
[Aller à la Table des matières](#)

Structure portante

Les détails constructifs dans ce document sont présentés comme exemple avec des profils en aluminium en T et en L.



Autres formes de profils



La structure portante et sa connexion à la sous-structure doivent être conçus par l'ingénieur du projet conformément aux normes pertinentes. La flèche maximale de la structure portante sous l'influence des charges doit être limitée à $\text{Portée} / 300$ avec un maximum de 4 mm.

Ventilation

Une façade ventilée est essentiellement une construction en deux parties, une structure intérieure avec une couche extérieure protectrice, et le panneau de façade. Une façade ventilée se compose d'une structure isolée et étanche au vent et à l'eau, d'une cavité ventilée formée par une structure portante pour le revêtement et le panneau de façade lui-même.

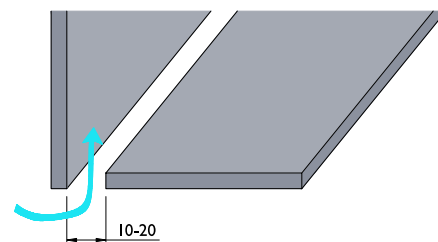
- L'espace de ventilation minimum absolue (largeur du vide) derrière les panneaux est de 20 mm et peut devoir être augmentée en fonction de la distance verticale entre l'entrée et la sortie de ventilation. La largeur typique du vide sera déterminée par les dimensions de la structure portante et sera en général d'environ 30 à 60 mm.

L'air doit pouvoir entrer dans le vide par le bas de la façade, les linteaux des fenêtres et des portes, les transitions entre la façade et les surplombs horizontaux et autres, et sortir le vide par le haut de la façade, les revêtements muraux, les seuils de fenêtre et autres.

Les volumes des entrées et des sorties d'air doivent être exécutés comme stipulé dans ce document et dans le Guide de planification et d'application ou conformément aux normes locales et aux réglementations de construction. Les exigences suivantes sont des minimums absolus

Ventilation sans closoir perforé

Les surfaces d'entrée et de sortie d'air doivent être comprise entre 10 et 20 mm ($\geq 100 \text{ cm}^2/\text{m}$) et peuvent devoir être augmentées en fonction des réglementations locales et/ou de la distance verticale entre l'entrée et la sortie d'air (hauteur de revêtement)

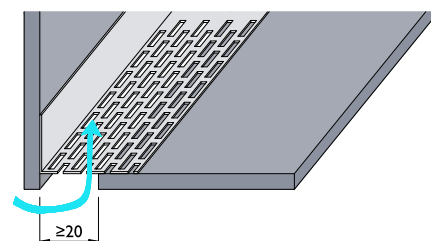


Ventilation avec closoir perforé

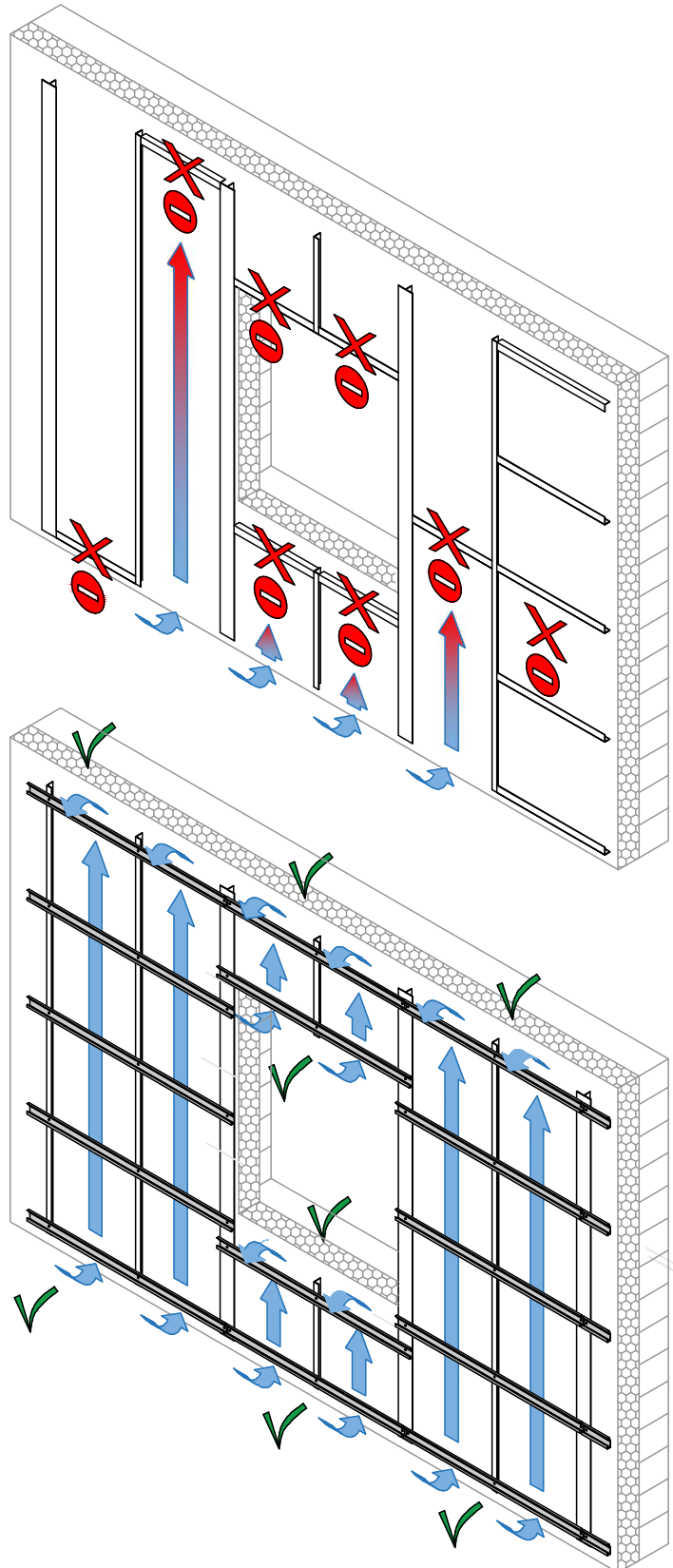
Si la réglementation locale exige l'utilisation d'un closoir perforé, par exemple pour protéger le vide d'air contre les nuisibles, la taille de l'ouverture doit être augmentée en fonction du taux de perforation du closoir utilisé afin d'obtenir une surface ouverte minimale de plus de $100 \text{ cm}^2/\text{m}$. Par exemple, dans le cas d'un closoir perforé à 35 %, l'ouverture doit être de 30 mm minimum.

La zone ouverte minimale peut devoir être augmentée en fonction des réglementations locales et / ou de la distance verticale entre l'entrée de ventilation et la sortie (hauteur de revêtement)

Le closoir perforé doit avoir une épaisseur maximale de 0,8 mm lorsqu'il est placé entre le panneau de façade EQUITONE et la structure portante.



Points importants à considérer (à faire et à ne pas faire)

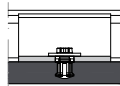


[Aller à la Table des matières](#)

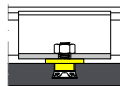
1. Panneau de façade EQUITONE
2. Fixation invisible
3. Agrafe en aluminium
4. Rail de support horizontal en aluminium
5. Structure portante verticale en aluminium
6. Fixation du rail horizontal à la structure portante
7. Point fixe horizontal (1 par panneau)
8. Boulon de réglage pour ajuster le panneau au niveau correct (2 par panneau)

Position des différentes fixations invisibles dans l'agrafe

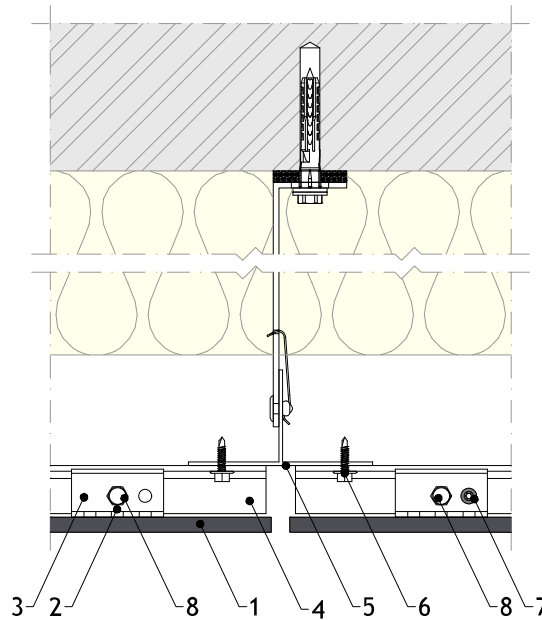
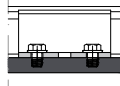
Keil



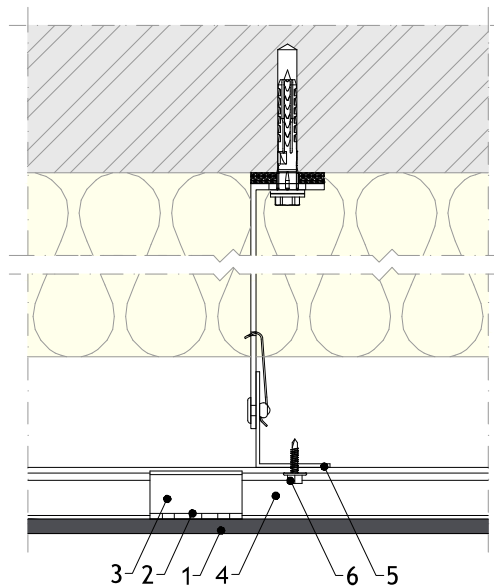
Fischer



SFS



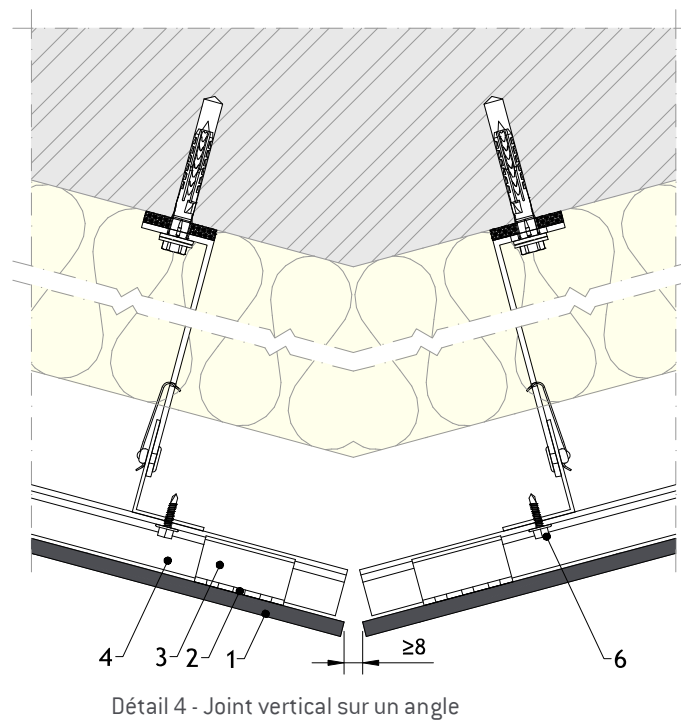
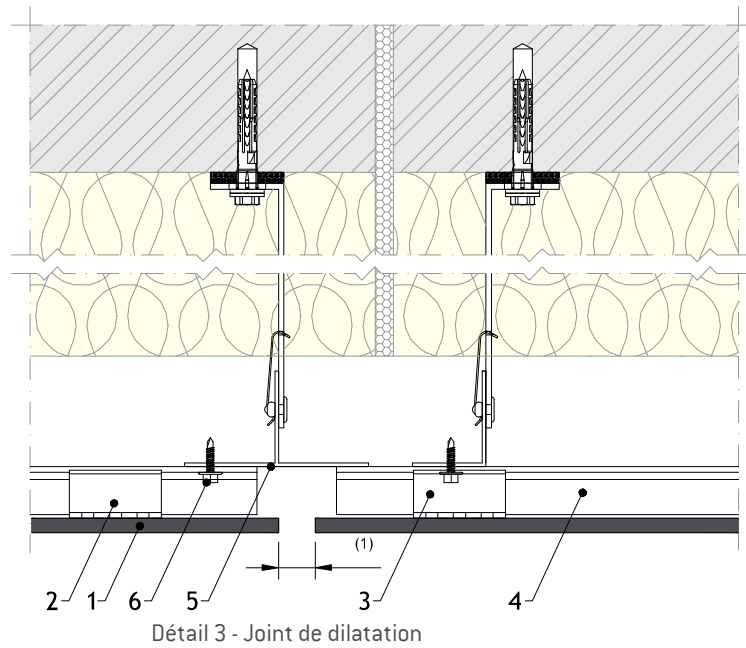
Détail 1 - Joint vertical entre les rails de support horizontaux supérieurs



Détail 2 - Agrafe intermédiaire

[Aller à la Table des matières](#)


1. Panneau de façade EQUITONE
2. Fixation invisible
3. Agrafe en aluminium
4. Rail de support horizontal en aluminium
5. Structure portante verticale en aluminium
6. Fixation du rail horizontal à la structure portante



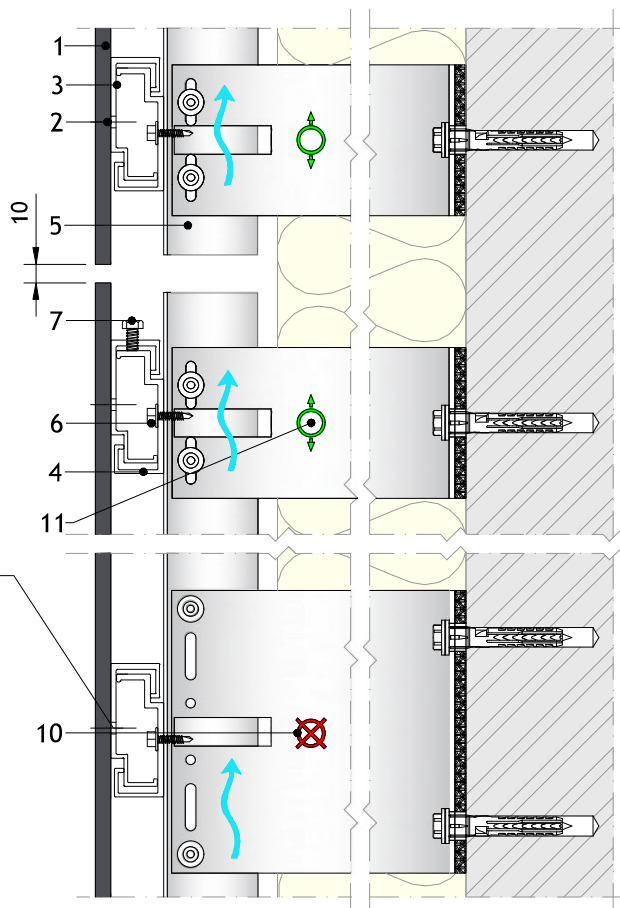
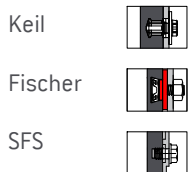
Remarque:

- 1) La largeur du joint de dilatation de la façade doit être égale ou supérieure à celle du joint de dilatation du bâtiment.

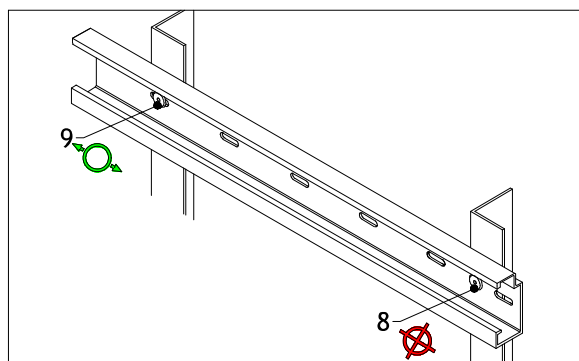
1. Panneau de façade EQUITONE
2. Fixation invisible
3. Agrafe en aluminium
4. Rail de support horizontal en aluminium
5. Structure portante verticale en aluminium
6. Fixation du rail horizontal à la structure portante
7. Boulon de réglage pour ajuster le panneau au niveau correct (2 par panneau)
8. Point fixe du rail horizontal (1 par panneau)
9. Point coulissant du rail horizontal
10. Point de fixation fixe de la console de support
11. Point de fixation libre de la console de support

 Courant d'air libre

Options pour les fixations invisibles - voir page 5




Détail 5 - Points fixes et libres de la structure portante

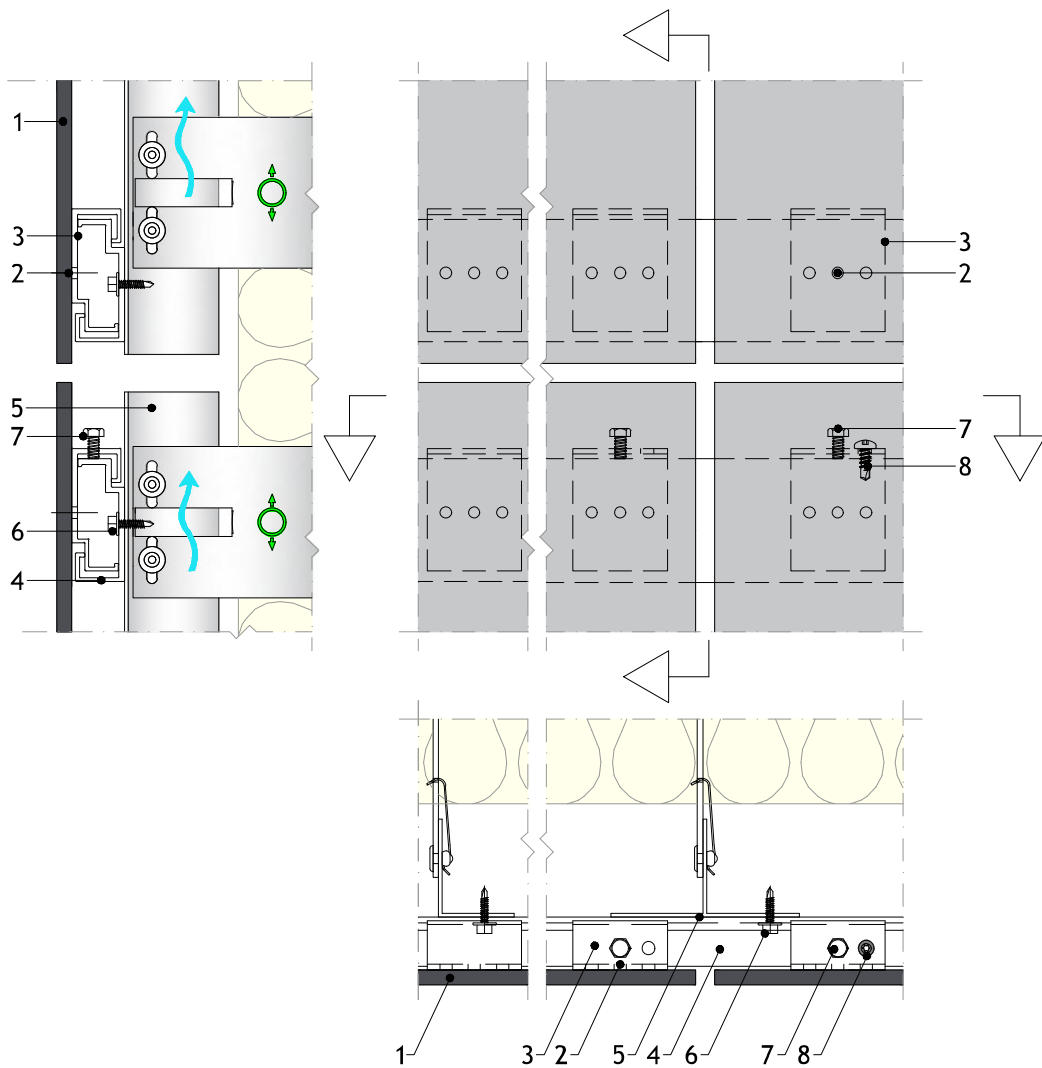


Vue isométrique des fixations du rail horizontal

[Aller à la Table des matières](#)

1. Panneau de façade EQUITONE
2. Fixation invisible
3. Agrafe en aluminium
4. Rail de support horizontal en aluminium
5. Structure portante verticale en aluminium
6. Fixation du rail horizontal à la structure portante
7. Boulon de réglage pour ajuster le panneau au niveau correct (2 par panneau)
8. Vis de blocage pour point fixe (1 par panneau)


 Courant d'air libre

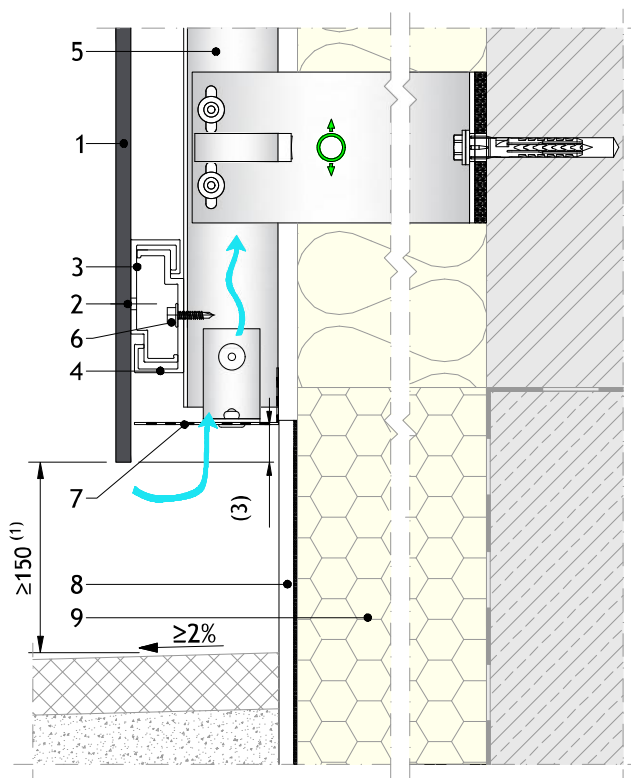
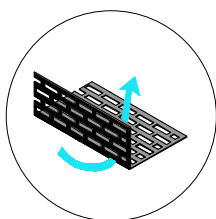


Détail 6 - Joint horizontal ouvert / jonction avec joint vertical ouvert - coupe et élévation

[Aller à la Table des matières](#)

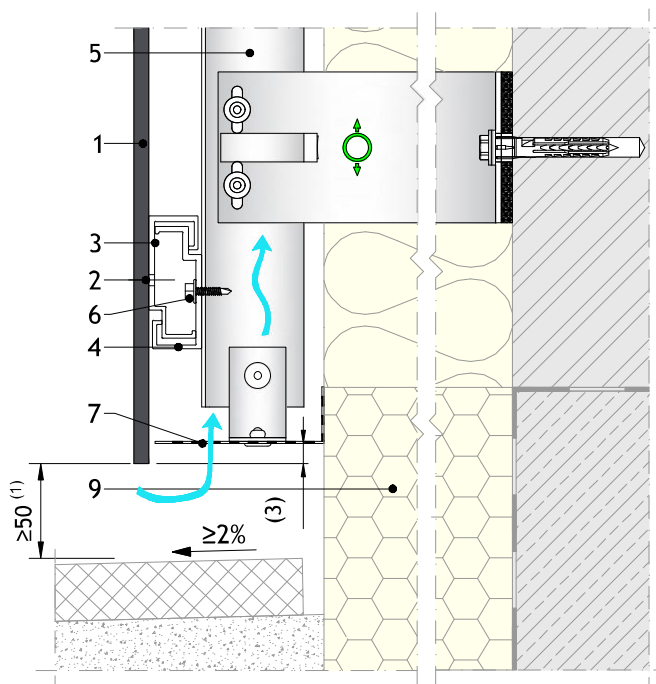
1. Panneau de façade EQUITONE
2. Fixation invisible
3. Agrafe en aluminium
4. Rail de support horizontal en aluminium
5. Structure portante verticale en aluminium
6. Fixation du rail horizontal à la structure portante
7. Closoir perforé
8. Soubassement⁽²⁾ en EQUITONE [tectiva], EQUITONE [pictura], EQUITONE [textura]
9. Isolant dur adapté à une utilisation sous le niveau du sol

 Courant d'air libre



Détail 7 - Pied de la façade - Rez-de-chaussée

Détail 8 - Pied de la façade - Zone protégée




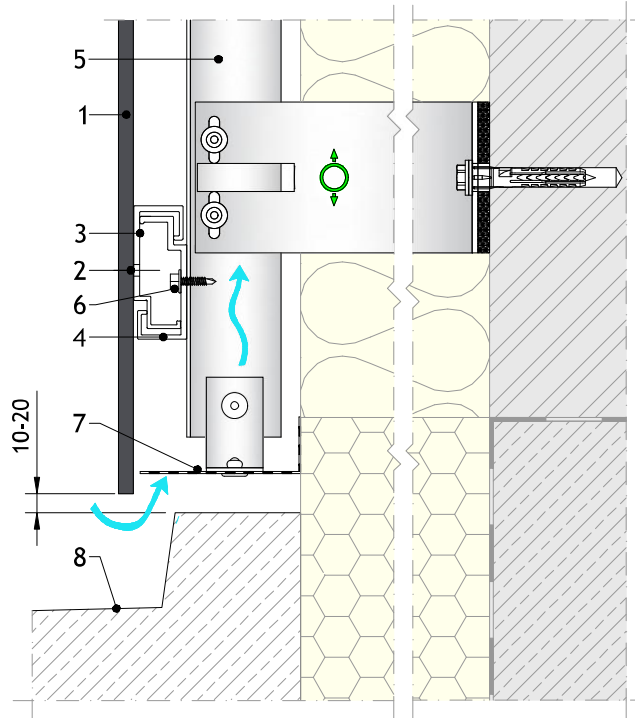
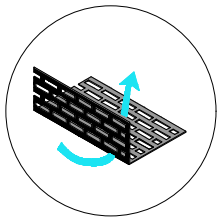
Remarques:

- 1) La distance au sol est recommandée à 50 mm minimum pour éviter les taches d'éclaboussures sur le bord inférieur du panneau de façade EQUITONE.
- 2) Le soubassement peut être en béton, en pierre naturelle, en profilé métallique ou en EQUITONE.
- 3) Dans le cas d'un soubassement en EQUITONE, le panneau de façade doit de préférence dépasser plus que 10 mm sous le closoir perforé pour permettre à l'eau de précipitation de s'évacuer de la façade.

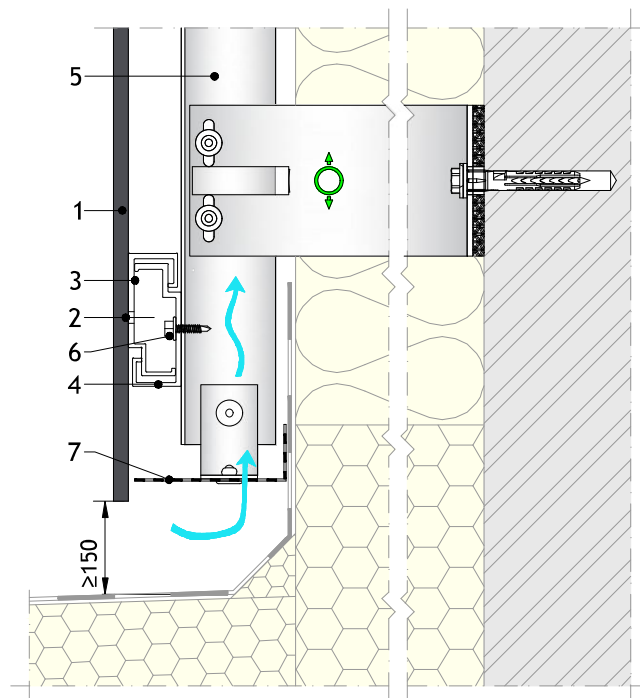
[Aller à la Table des matières](#)

1. Panneau de façade EQUITONE
2. Fixation invisible
3. Agrafe en aluminium
4. Rail de support horizontal en aluminium
5. Structure portante verticale en aluminium
6. Fixation du rail horizontal à la structure portante
7. Closoir perforé
8. Balcon

 Courant d'air libre



Détail 9 - Bas de la façade - Balcon

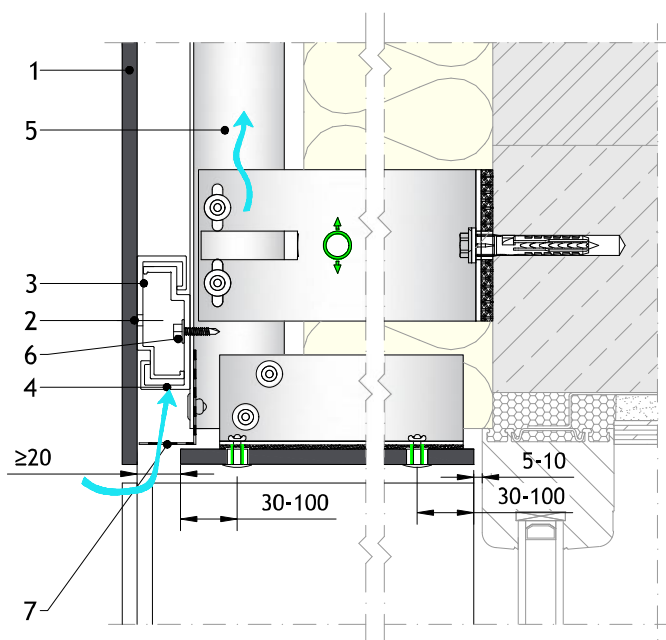
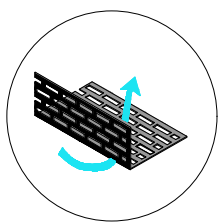


Détail 10 - Bas de la façade - Acrotère

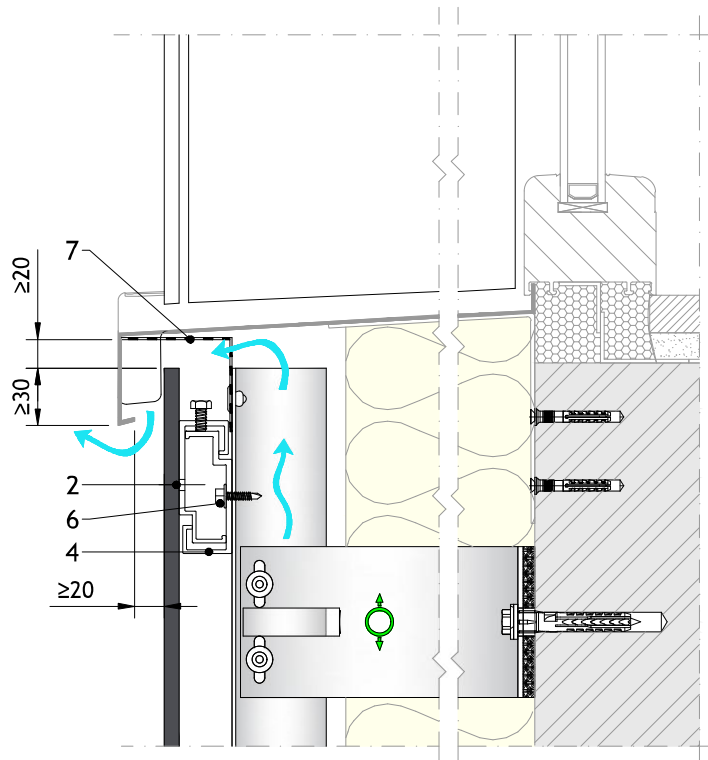
[Aller à la Table des matières](#)

1. Panneau de façade EQUITONE
2. Fixation invisible
3. Agrafe en aluminium
4. Rail de support horizontal en aluminium
5. Structure portante verticale en aluminium
6. Fixation du rail horizontal à la structure portante
7. Closoir perforé

 Courant d'air libre



Détail 11 - Linteau de fenêtre - Option 1



Détail 12 - Seuil de fenêtre - Option 1

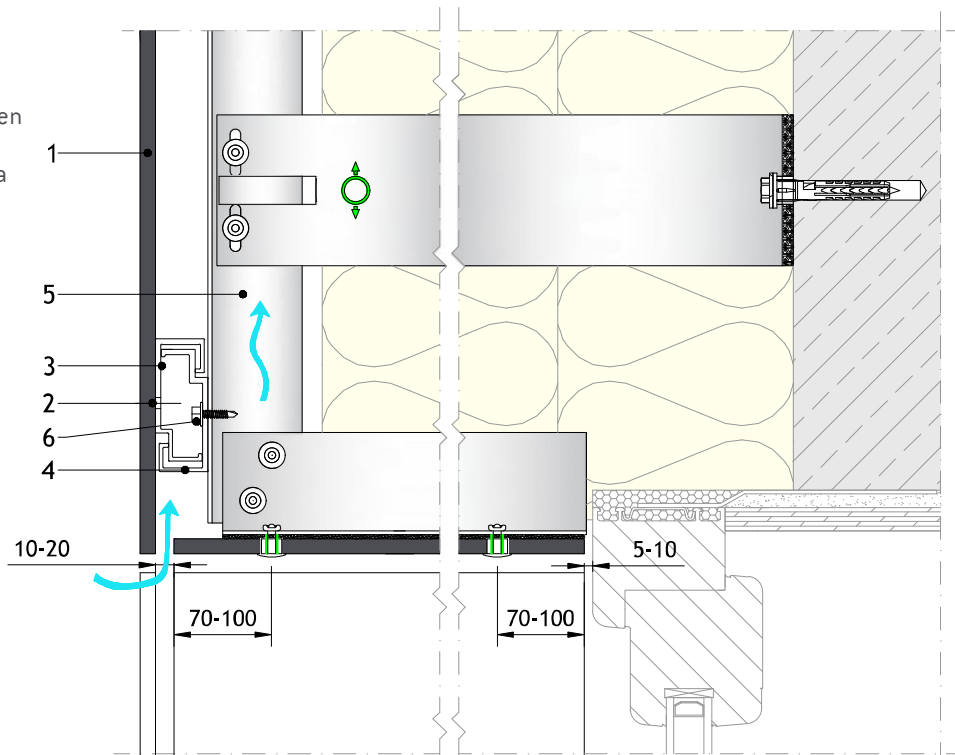
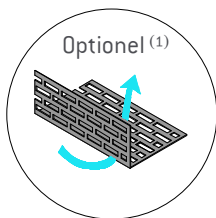
Remarques:

- 1) Si aucun closoir perforé n'est utilisé au niveau de l'entrée d'air, l'ouverture doit être comprise entre 10 et 20 mm.
- 2) Il peut être nécessaire d'agrandir l'entrée de ventilation en fonction de la hauteur du bâtiment et des réglementations locales. Lorsque l'entrée est plus large que 20 mm, un closoir perforé est obligatoire. La perforation totale doit être d'au moins 100 cm²/m.

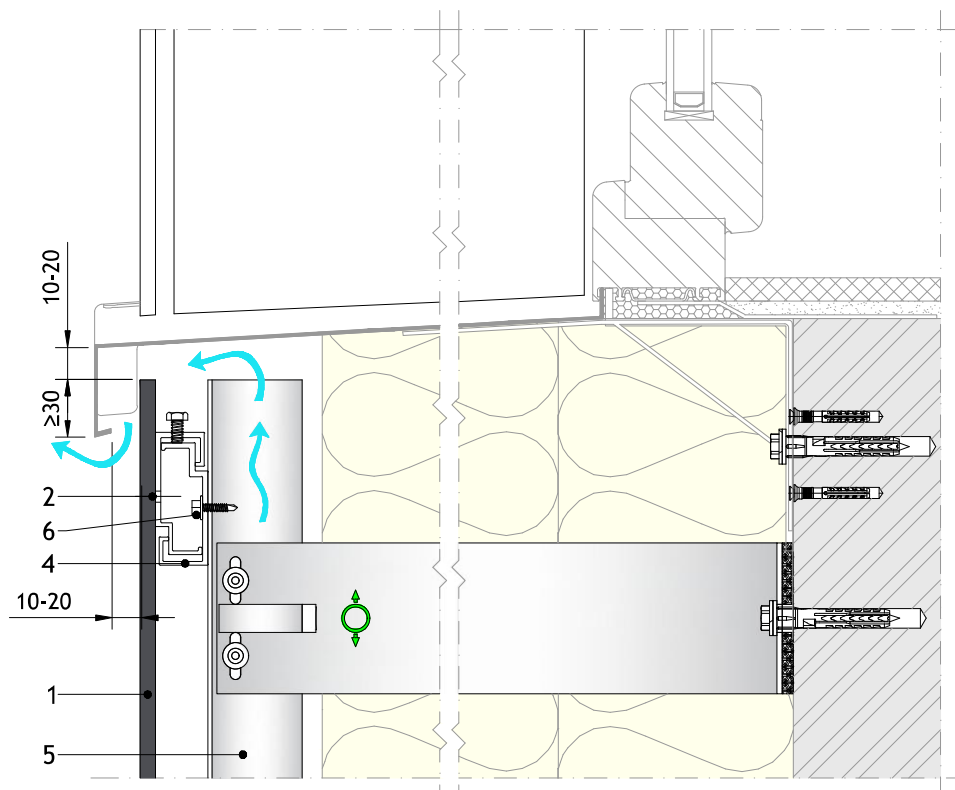
[Aller à la Table des matières](#)

1. Panneau de façade EQUITONE
2. Fixation invisible
3. Agrafe en aluminium
4. Rail de support horizontal en aluminium
5. Structure portante verticale en aluminium
6. Fixation du rail horizontal à la structure portante

Courant d'air libre



Détail 13 - Linteau de fenêtre - Option 2



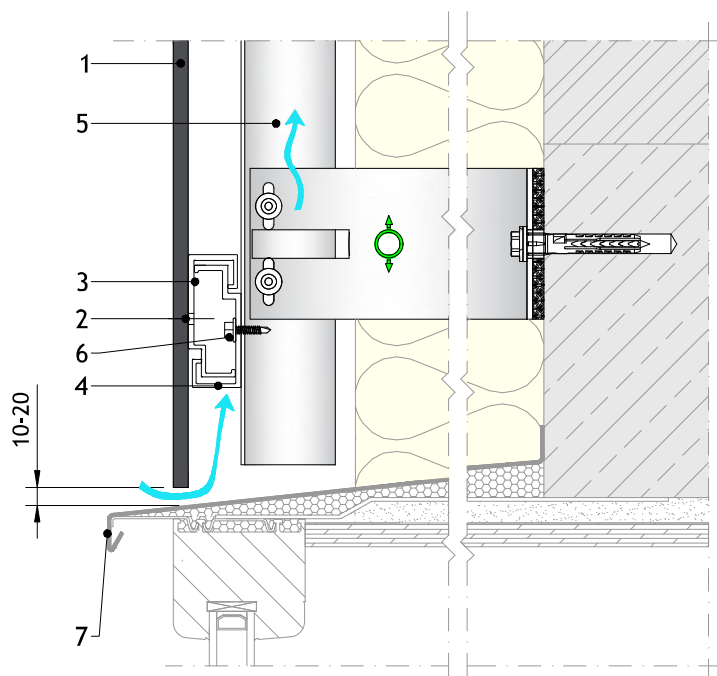
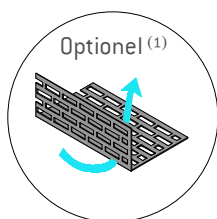
Détail 14 - Seuil de fenêtre - Option 2

Remarque:

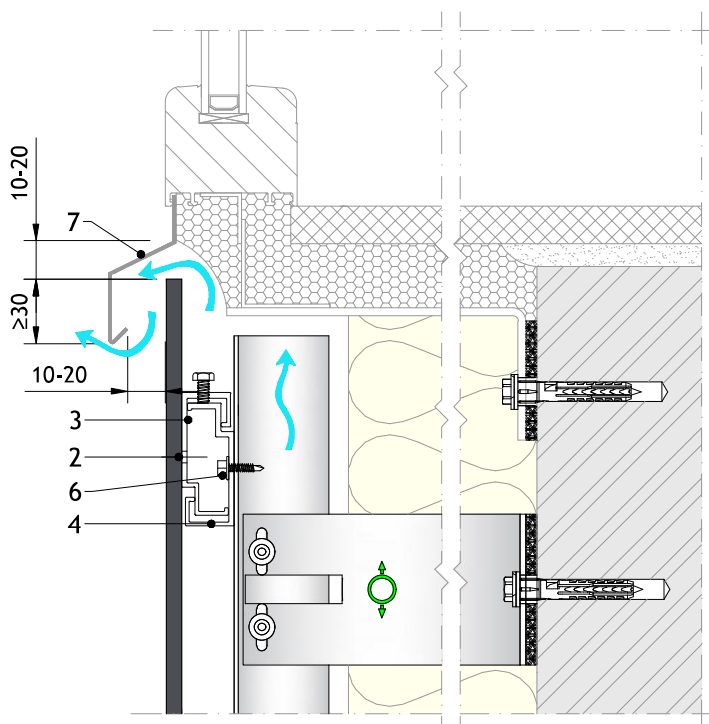
1) Il peut être nécessaire d'agrandir l'entrée de ventilation en fonction de la hauteur du bâtiment et des réglementations locales. Lorsque l'entrée est plus large que 20 mm, un closoir perforé est obligatoire. La perforation totale doit être d'au moins 100 cm²/m.

1. Panneau de façade EQUITONE
2. Fixation invisible
3. Agrafe en aluminium
4. Rail de support horizontal en aluminium
5. Structure portante verticale en aluminium
6. Fixation du rail horizontal à la structure portante
7. Bavette en aluminium

Courant d'air libre



Détail 15 - Linteau de fenêtre avec châssis dans le même plan




Détail 16 - Seuil de fenêtre avec châssis dans le même plan

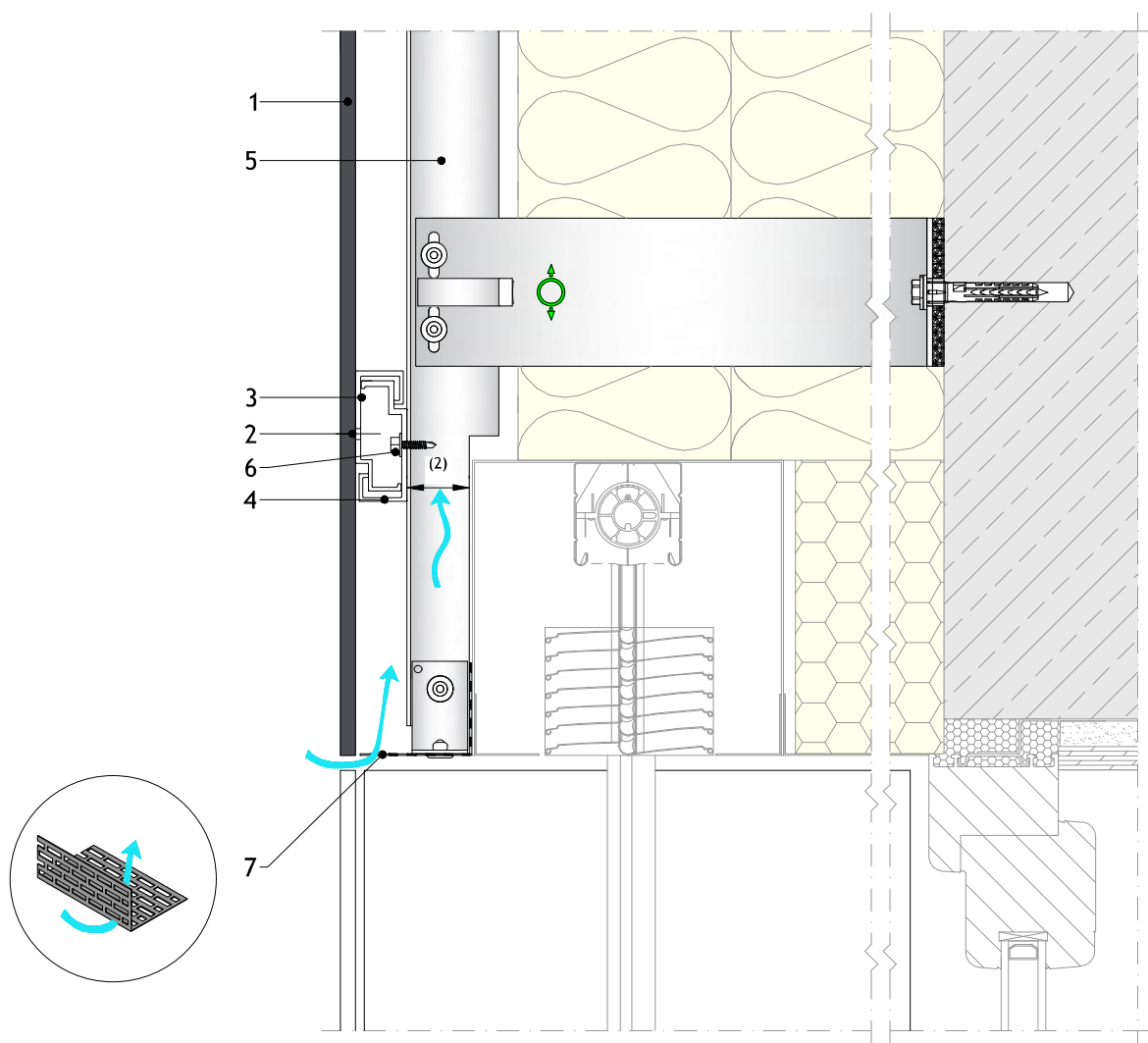
Remarque:

- 1) Il peut être nécessaire d'agrandir l'entrée de ventilation en fonction de la hauteur du bâtiment et des réglementations locales. Lorsque l'entrée est plus large que 20 mm, un closoir perforé est obligatoire. La perforation totale doit être d'au moins 100 cm²/m.

[Aller à la Table des matières](#)

1. Panneau de façade EQUITONE
2. Fixation invisible
3. Agrafe en aluminium
4. Rail de support horizontal en aluminium
5. Structure portante verticale en aluminium
6. Fixation du rail horizontal à la structure portante
7. Closoir perforé

 Courant d'air libre




Détail 17 - Linteau de fenêtre - Avec perçiennes

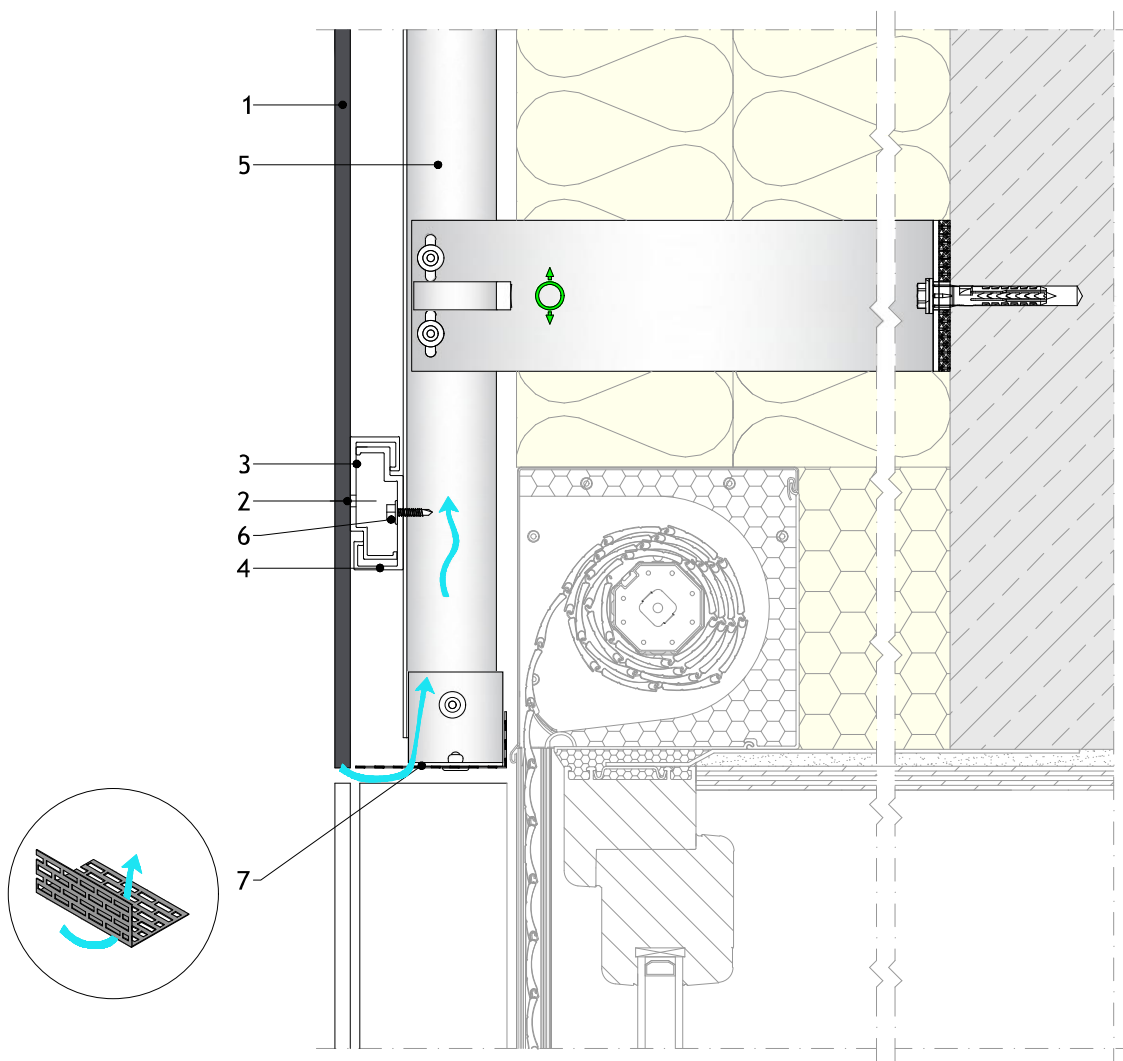
Remarques:

- 1) Il peut être nécessaire d'agrandir l'entrée de ventilation en fonction de la hauteur du bâtiment et des réglementations locales. Lorsque l'entrée est plus large que 20 mm, un closoir perforé est obligatoire. La perforation totale doit être d'au moins 100 cm²/m.
- 2) La section réduite des profils de support doit être prise en compte dans les calculs statiques.

[Aller à la Table des matières](#)

1. Panneau de façade EQUITONE
2. Fixation invisible
3. Agrafe en aluminium
4. Rail de support horizontal en aluminium
5. Structure portante verticale en aluminium
6. Fixation du rail horizontal à la structure portante
7. Closoir perforé

 Courant d'air libre



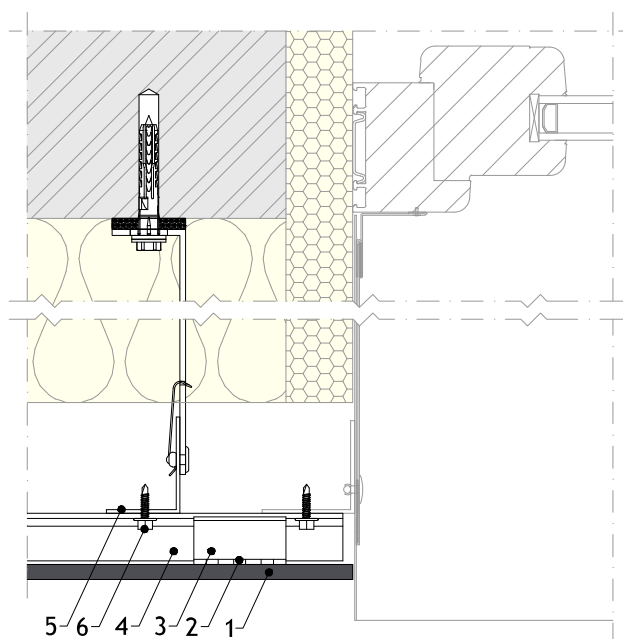
Détail 18 - Linteau de fenêtre - Avec volets

Remarque:

Il peut être nécessaire d'agrandir l'entrée de ventilation en fonction de la hauteur du bâtiment et des réglementations locales. Lorsque l'entrée est plus large que 20 mm, un closoir perforé est obligatoire. La perforation totale doit être d'au

[Aller à la Table des matières](#)

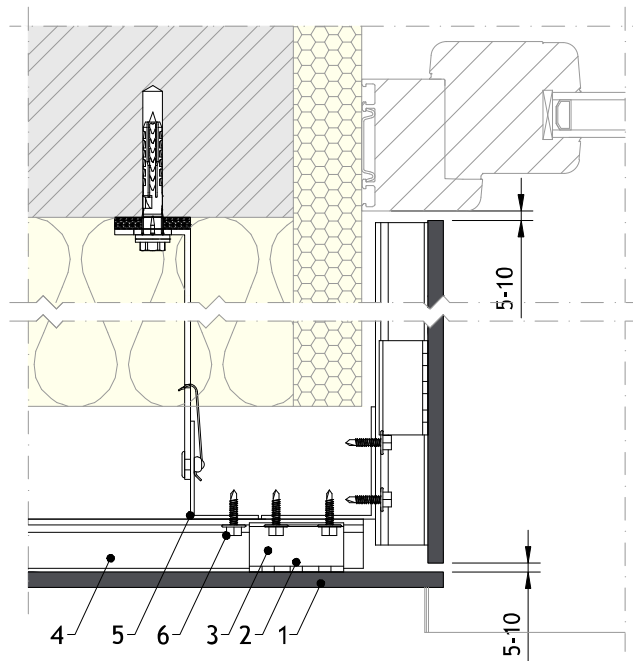
1. Panneau de façade EQUITONE
2. Fixation invisible
3. Agrafe en aluminium
4. Rail de support horizontal en aluminium
5. Structure portante verticale en aluminium
6. Fixation du rail horizontal à la structure portante



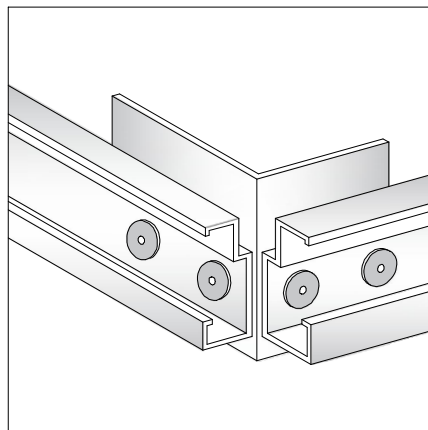
Détail 19 - Batée de fenêtre - Profilé métallique

[Aller à la Table des matières](#)

1. Panneau de façade EQUITONE
2. Fixation invisible
3. Agrafe en aluminium
4. Rail de support horizontal en aluminium
5. Structure portante verticale en aluminium
6. Fixation du rail horizontal à la structure portante




Détail 20 - Batée de Fenêtre

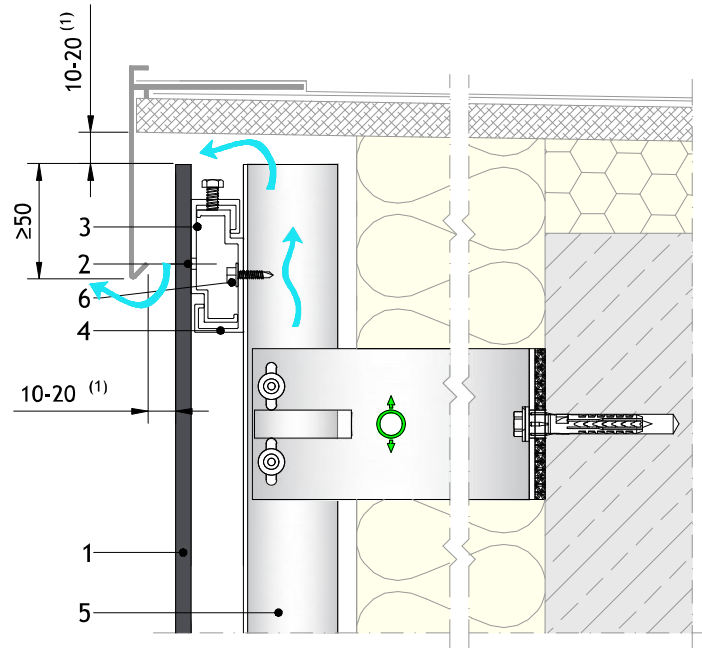


Vue isométrique de la connexion d'angle des rails horizontaux

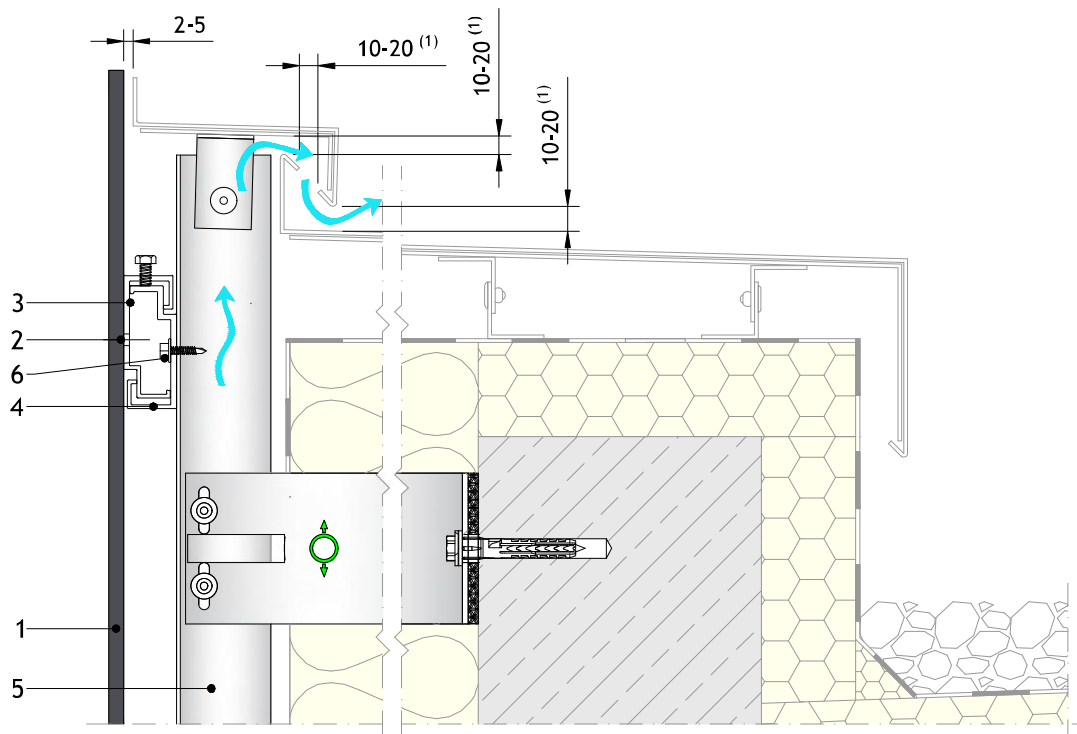
[Aller à la Table des matières](#)

1. Panneau de façade EQUITONE
2. Fixation invisible
3. Agrafe en aluminium
4. Rail de support horizontal en aluminium
5. Structure portante verticale en aluminium
6. Fixation du rail horizontal à la structure portante

 Courant d'air libre



Détail 21 - Couvre mur



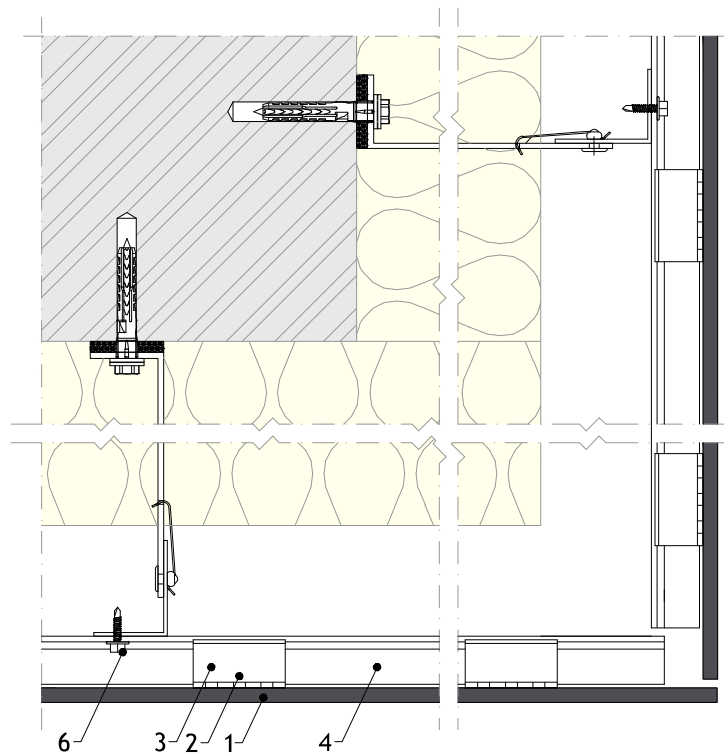
Détail 22 - Couvre mur caché

Remarques:

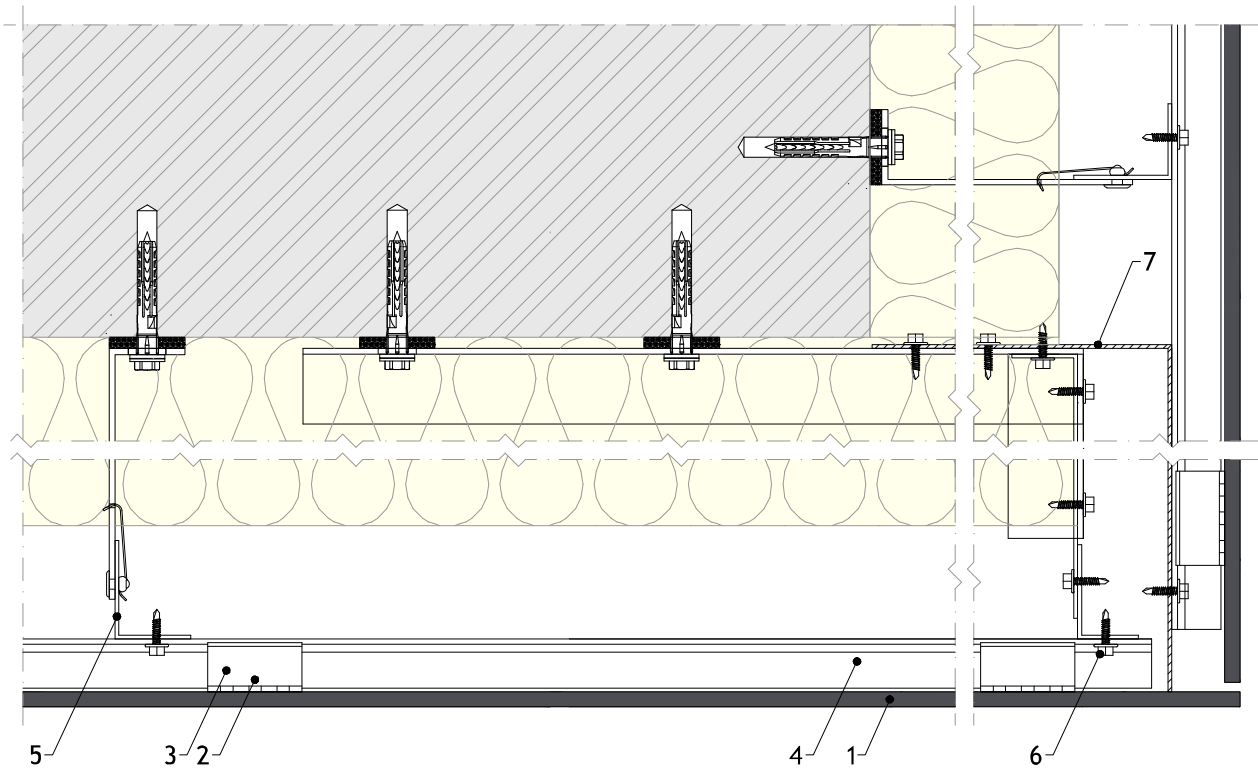
- 1) Lorsqu'un closoir perforé est utilisé sous un couvre-mur, l'ouverture de la sortie de ventilation entre le panneau et le couvre-mur doit être d'au moins 30 mm.
- 2) Il peut être nécessaire d'agrandir l'entrée de ventilation en fonction de la hauteur du bâtiment et des réglementations locales. Lorsque l'entrée est plus large que 20 mm, un closoir perforé est obligatoire. La perforation totale doit être d'au moins 100 cm²/m.

[Aller à la Table des matières](#)

1. Panneau de façade EQUITONE
2. Fixation invisible
3. Agrafe en aluminium
4. Rail de support horizontal en aluminium
5. Structure portante verticale en aluminium
6. Fixation du rail horizontal à la structure portante

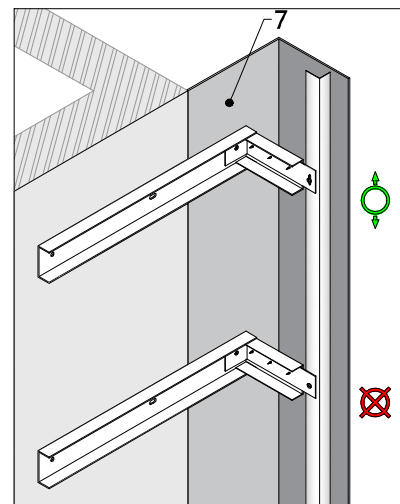


Détail 23 - Angle extérieur

[Aller à la Table des matières](#)

Détail 24 - Angle extérieur avec profilé de compartimentage de lame d'air

1. Panneau de façade EQUITONE
2. Fixation invisible
3. Agrafe en aluminium
4. Rail de support horizontal en aluminium
5. Structure portante verticale en aluminium
6. Fixation du rail horizontal à la structure portante
7. Profilé de compartimentage (métal)



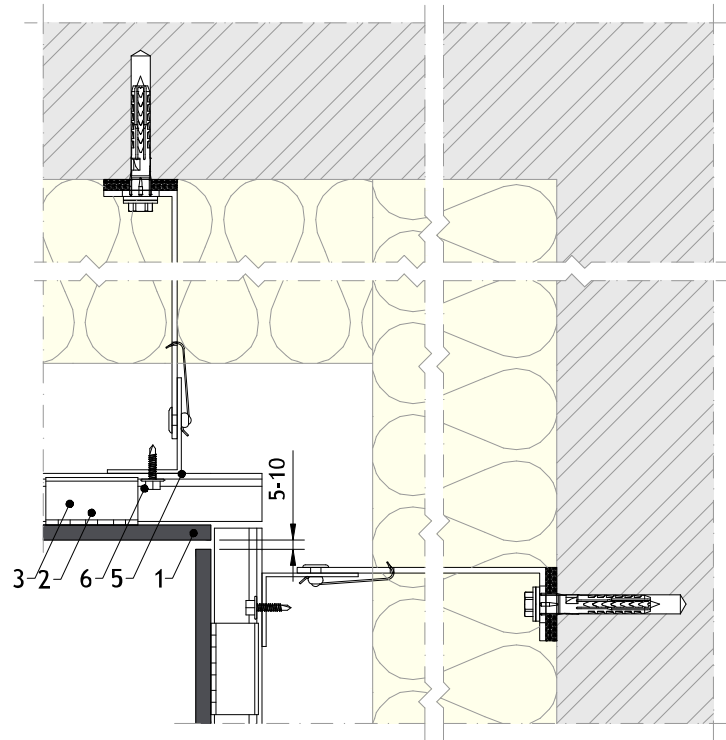
Vue isométrique de la structure portante

Remarque:

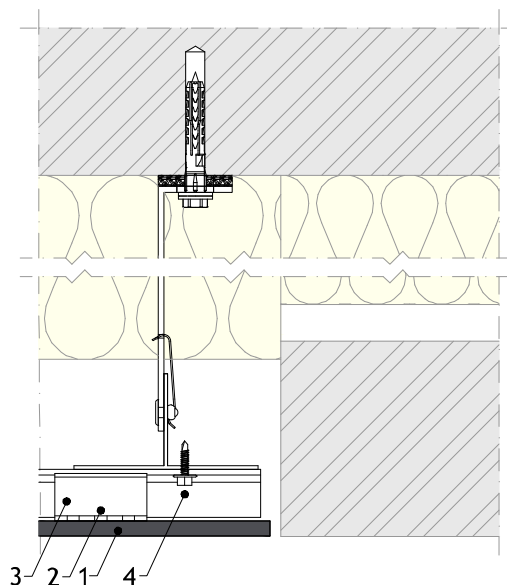
L'installation du profilé de compartimentage est soumise aux normes locales et règles de construction.

[Aller à la Table des matières](#)

1. Panneau de façade EQUITONE
2. Fixation invisible
3. Agrafe en aluminium
4. Rail de support horizontal en aluminium
5. Structure portante verticale en aluminium
6. Fixation du rail horizontal à la structure portante




Détail 25 - Angle intérieur

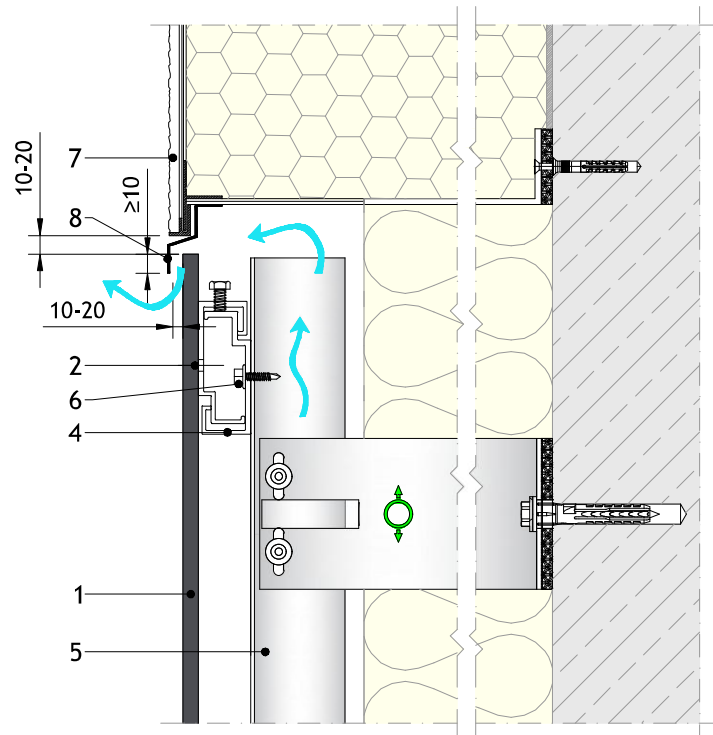


Détail 26 - Arrêt latéral

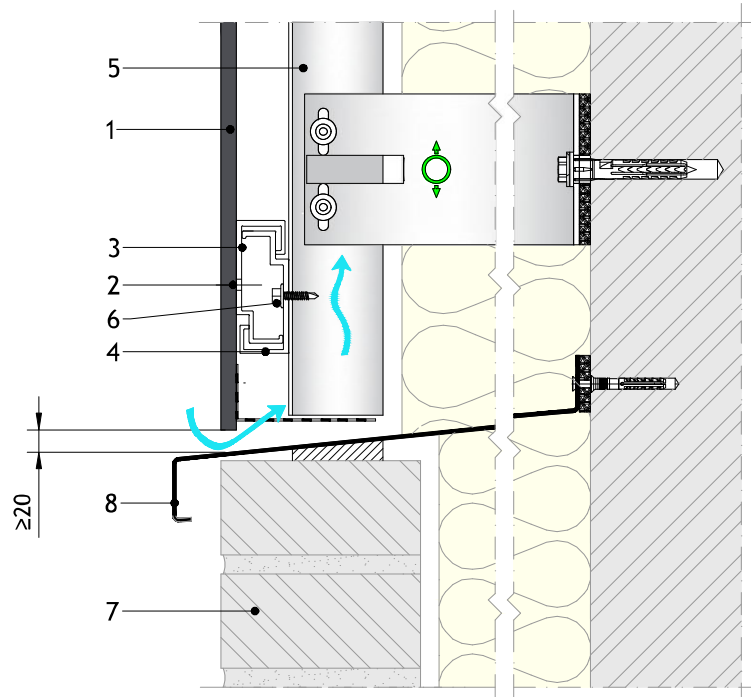
[Aller à la Table des matières](#)

1. Panneau de façade EQUITONE
2. Fixation invisible
3. Agrafe en aluminium
4. Rail de support horizontal en aluminium
5. Structure portante verticale en aluminium
6. Fixation du rail horizontal à la structure portante
7. Façade adjacente
8. Bavette en aluminium

 Courant d'air libre



Détail 27 - Jonction avec d'autres types de parements - Partie haute



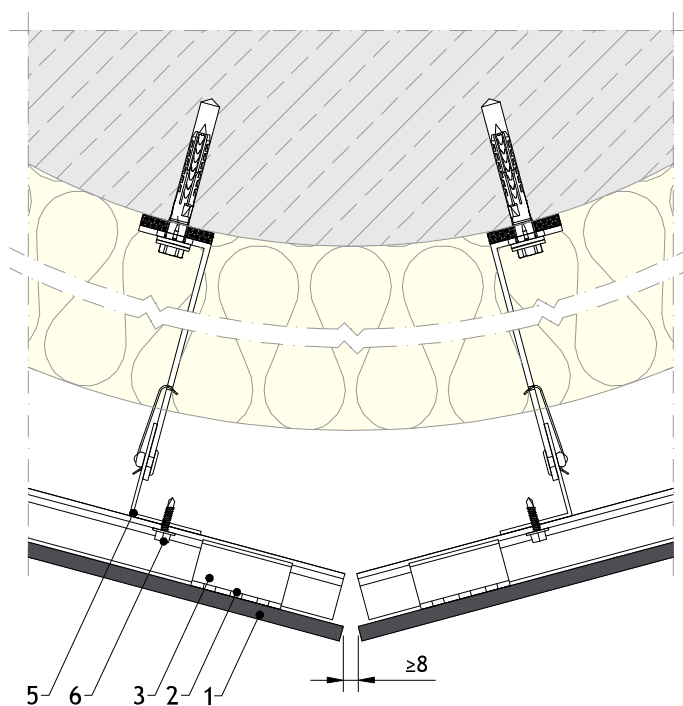
Détail 28 - Jonction avec d'autres types de parements - Partie basse

Remarque:

Il peut être nécessaire d'agrandir l'entrée de ventilation en fonction de la hauteur du bâtiment et des réglementations locales. Lorsque l'entrée est plus large que 20 mm, un closoir perforé est obligatoire. La perforation totale doit être d'au

[Aller à la Table des matières](#)

1. Panneau de façade EQUITONE
2. Fixation invisible
3. Agrafe en aluminium
4. Rail de support horizontal en aluminium
5. Structure portante verticale en aluminium
6. Fixation du rail horizontal à la structure portante



Détail 29 - Façade à facettes

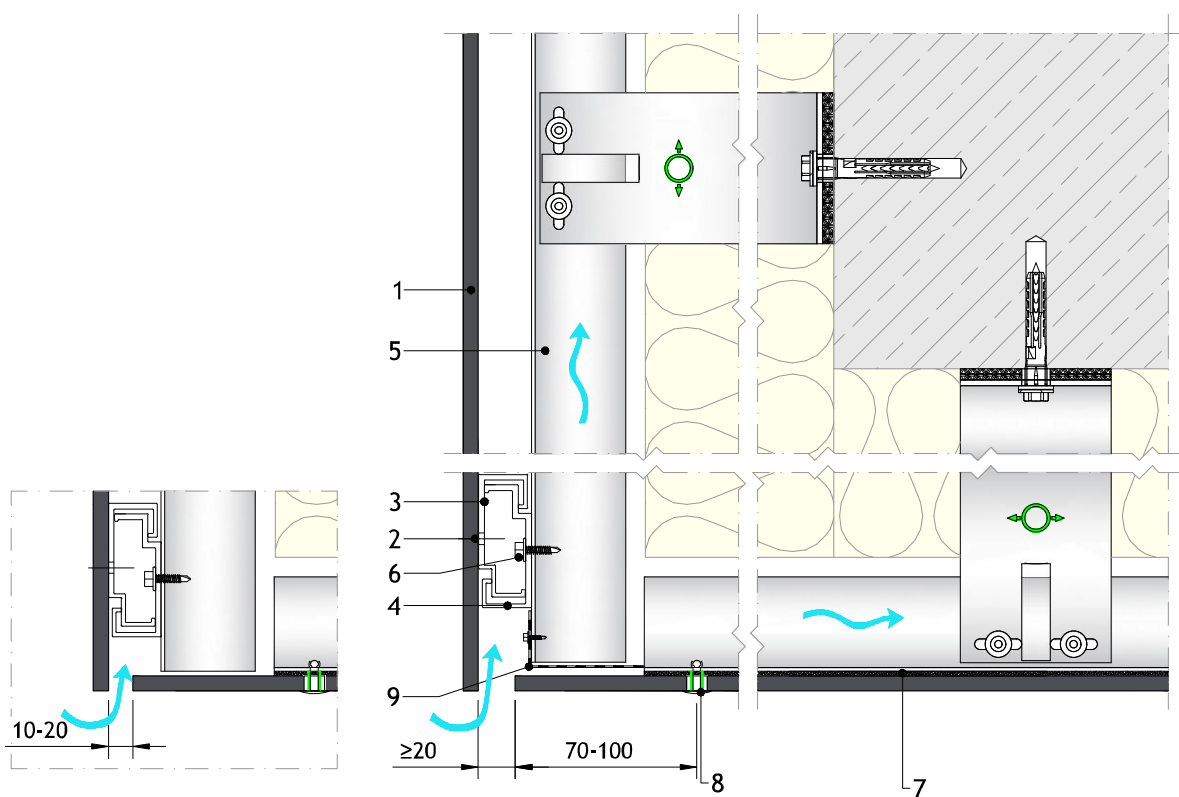
Remarques:

- 1) Les murs courbes doivent être mis en oeuvre en facettes.
- 2) Les solins pour fermer les joints ne doivent pas avoir une épaisseur supérieure à 0,8 mm.

[Aller à la Table des matières](#)

1. Panneau de façade EQUITONE
2. Fixation invisible
3. Agrafe en aluminium
4. Rail de support horizontal en aluminium
5. Structure portante verticale en aluminium
6. Fixation du rail horizontal à la structure portante
7. Bande adhésive en mousse
8. UNI-Rivet
9. Cloisir perforé

↑ Courant d'air libre



Détail 30 - Jonction sous-face, débordement et façade

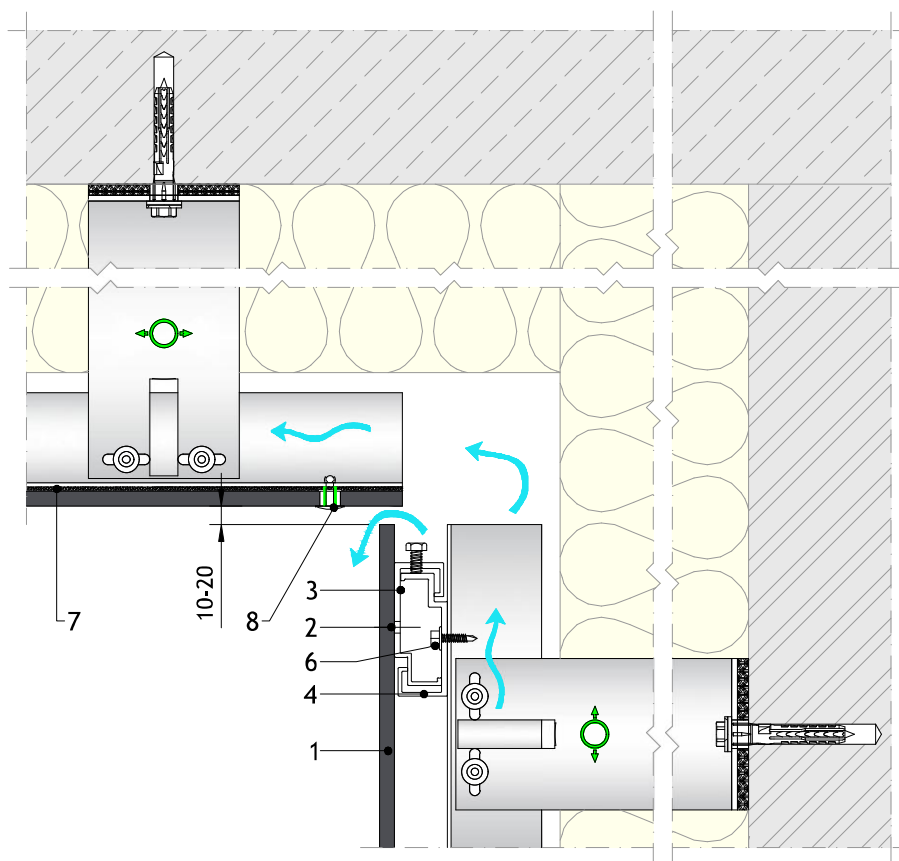
Remarques:

- 1) L'entraxe maximal des UNI-Rivets dans une application plafond est de 400 mm
- 2) Si aucun cloisir perforé n'est utilisé au niveau de l'entrée d'air, l'ouverture doit être comprise entre 10 et 20 mm. La perforation totale doit être d'au moins 100 cm²/m.
- 3) Il peut être nécessaire d'agrandir l'entrée de ventilation en fonction de la hauteur du bâtiment et des réglementations locales. Lorsque l'entrée est plus large que 20 mm, un cloisir perforé est obligatoire.

[Aller à la Table des matières](#)

1. Panneau de façade EQUITONE
2. Fixation invisible
3. Agrafe en aluminium
4. Rail de support horizontal en aluminium
5. Structure portante verticale en aluminium
6. Fixation du rail horizontal à la structure portante
7. Bande adhésive en mousse
8. UNI-Rivet

 Courant d'air libre



Détail 31 - Jonction façade et sous-face débordement

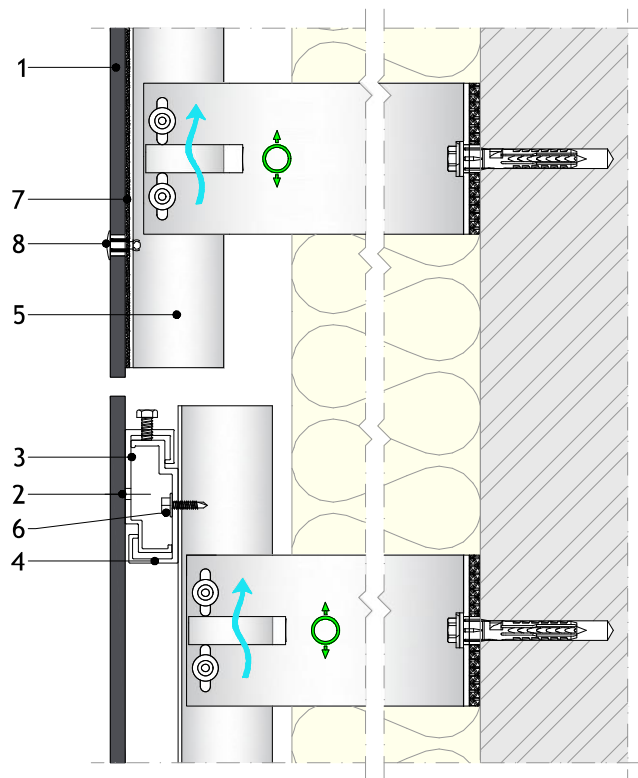
Remarques:

- 1) L'entraxe maximal des UNI-Rivets dans une application plafond est de 400 mm
- 2) Si aucun closoir perforé n'est utilisé au niveau de l'entrée d'air, l'ouverture doit être comprise entre 10 et 20 mm. La perforation totale doit être d'au moins 100 cm²/m.
- 3) Il peut être nécessaire d'agrandir l'entrée de ventilation en fonction de la hauteur du bâtiment et des réglementations locales. Lorsque l'entrée est plus large que 20 mm, un closoir perforé est obligatoire.

[Aller à la Table des matières](#)

1. Panneau de façade EQUITONE
2. Fixation invisible
3. Agrafe en aluminium
4. Rail de support horizontal en aluminium
5. Structure portante verticale en aluminium
6. Fixation du rail horizontal à la structure portante
7. Bande adhésive en mousse
8. UNI-Rivet

 Courant d'air libre



Détail 32 - Jonction avec des panneaux visiblement fixés

Remarques:

- 1) Pour plus d'informations, reportez-vous aux détails constructifs des fixations visibles.
- 2) En fonction du système de fixation invisible spécifié, l'épaisseur minimale des panneaux peut varier de 8 à 12 mm.
- 3) Une attention particulière doit être accordée à l'alignement des panneaux à fixation invisible et des panneaux à fixation visible.

[Aller à la Table des matières](#)

Clause de non-responsabilité

Les informations contenues dans ce document sont correctes au moment de leur publication. Cependant, en raison de notre engagement dans un programme de développement continu des matériaux et de systèmes, nous nous réservons le droit de modifier les informations contenues dans ce document sans préavis. Veuillez visiter www.equitone.com pour vous assurer que vous disposez de la version la plus récente.

Ce document est fourni de bonne foi et aucune responsabilité ne peut être acceptée pour toute perte ou dommage résultant de son utilisation. Les images et les détails de construction contenus dans ce document ne sont pas à une échelle spécifique, sont indicatifs et à des fins d'illustration uniquement et ne doivent pas être utilisés comme dessins de construction.

Ce document est protégé par les lois internationales sur le droit d'auteur. La reproduction et la distribution en tout ou en partie sans autorisation écrite préalable sont strictement interdites. EQUITONE et les logos sont des marques commerciales d'Etex NV ou d'une de ses filiales. Toute utilisation sans autorisation est strictement interdite et peut enfreindre les lois sur les marques.



www.equitone.com