

Produktbeskrivning

EQUITONE [natura] och [natura] PRO är en genomfärgad fasadskiva med en transparent eller halvtransparent beläggning där fibercementstrukturen är synlig. De kapade kanterna på dessa paneler ska behandlas med ett transparent kantimpregneringsmedel LUKO¹.

ARTIKELNUMMER: Se sida 2



1. Tekniska egenskaper

Leveransform	Redo för användning
Utseende	mjölkaktig vätska

LUKO verktyg

LUKO påföringsset, Påföringsset - Tråg och verktyg - inkl. 3 svampar

2. Bruksanvisningar

Skaka väl före användning och skaka regelbundet under användning (blandning sedimenteras annars). LUKO kantimpregneringsmedel används outspätt.

LUKO får endast användas i en torr miljö. Omgivningstemperaturen för applicering av LUKO bör ligga mellan 5 °C och 25 °C. Vid temperaturer över 25 °C tenderar LUKO att torka i förtid och därför rekommenderas det starkt att applicera extra lager för att täcka panelens kanter helt och hållet.

När du har slipat panelens kanter ska du ta bort allt damm från kanterna.

Håll bara tillräckligt med LUKO i den rena brickan så att den kan användas inom 30 minuter. Håll inte överflödigt LUKO tillbaka i behållaren.

Doppa applikatorn i LUKO. Torka av applikatorn på ytan av färgbrickan för att undvika dropp och ta bort eventuellt överskott. Flytta inte applikatorn över panelens yta eftersom eventuella droppar kommer att bli synliga och inte kan avlägsnas när de torkat.



¹ Det är också möjligt att applicera LUKO på de kapade kanterna av EQUITONE [pictura] och EQUITONE [textura] för att förhindra eventuell risk för blekning av kanterna (kalsinering).

Börja på ena sidan av panelen och vinkla applikatorn bort från panelens framsida. Kör bara applikatorn längs kanten. Se till att kanten täcks helt och hållet. LUKO måste täcka kanterna helt och hållet. Upprepa processen vid behov.

Eventuella skador på panelens bakre beläggning kan också impregneras med LUKO.

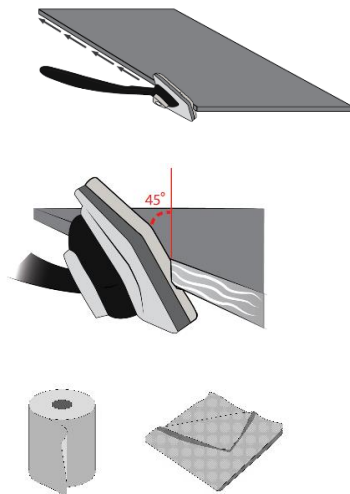
Efterbehandling bör ske panel för panel och inte i en stapel på en gång.

Under appliceringen ska appliceringspaddan hållas i en liten vinkel för att undvika att vätskan rinner ut på den synliga sidan.

Överflödigt LUKO ska omedelbart avlägsnas med en trasa eller pappershandduk för att undvika att den synliga sidan färgas.

Använd inte den mikrofiberduk som användes för att ta bort damm. Återanvänd inte en trasa eftersom den kan lämna permanenta ränder och fläckar. Mikrofiberduken kan endast återanvändas efter att den har rengjorts noggrant.

Den fullständiga impregneringen av fasadpanelernas kapade kanter förhindrar fuktupptagning längs kanterna och därmed en tillfällig mörk missfärgning av de synliga ytorna runt kanterna.



3. Förbrukning

Ungefär 0,5 l per 500 meter skivkant

4. Förpackning

LUKO Påföringsset, tråg och verktyg - inkl. 3 svampar	ETEX Nr. 4084938
LUKO Extra utbytessvampar, Prof - Antal: Påse á 5 st	ETEX Nr. 4084939
LUKO 0,5 ltr	ETEX Nr. 202162
LUKO 1 ltr	ETEX Nr. 202329

5. Förvaring

Hållbarhet: 12 månader från produktionsdatum/ 3 månader om förpackningen är bruten.

Förvaringstemperatur: mellan 5 °C och 25 °C

Ansvarsfriskrivning

Innehållet i det här dokumentet bör alltid kompletteras med information från våra datablad, anvisningar, specifikationer och garantidokument. Våra material ska alltid användas i enlighet med nationella byggregler. Informationen i detta dokument är korrekt vid tidpunkten för offentliggörandet. Den senaste versionen av alla tekniska dokument finns på webbplatsen equitone.com eller kan erhållas från försäljningsavdelningen. Vi förbehåller oss rätten att korrigera eller ändra informationen i detta dokument utan föregående meddelande. Informationen i det här dokumentet är skyddad av upphovsrätten ©. Alla bilder i det här dokumentet är endast avsedda för illustrativa ändamål och ska inte betraktas som konstruktionsritningar. Denna information tillhandahålls i god tro och vi kan inte hållas ansvariga för någon förlust eller skada som uppstår på grund av dess användning.