



MONTERINGSVEILEDNING UNI-SKRUE INSTRUKSJON TRE

Ansvarsfraskrivelse

Informasjonen i denne veiledning er på ingen måte uttømmende. Dette dokumentet er utviklet for å hjelpe til med riktig klargjøring og installasjon av EQUITONE-plater. For fullstendig og detaljert informasjon om lagring, håndtering, klargjøring og design- og installasjonskrav for EQUITONE, se EQUITONE Prosjektering og bruk og andre tilgjengelige EQUITONE relevante tekniske dokumenter.

Se sikkerhetsdatablad (mSDS) for mer informasjon om helse og sikkerhet, inkludert vanlige farer forbundet med arbeid med EQUITONE, og tiltak for å minimere risiko.

Informasjonen i dette dokumentet er korrekt på utstedelsestidspunktet. På grunn av vårt forpliktete program for kontinuerlig material- og systemutvikling forbeholder vi oss imidlertid retten til å endre eller endre informasjonen i dette dokumentet uten forvarsel. Ta kontakt med din lokale EQUITONE-salgorganisasjon eller besøk www.equitone.com for å sikre at du har den nyeste versjonen.

Dette dokumentet leveres i god tro, og intet ansvar kan aksepteres for tap eller skade som følge av bruken. Bilder og konstruksjonsdetaljer i dette dokumentet er ikke i en bestemt skala, og er veiledende og kun for illustrasjonsformål.

Dette dokumentet er beskyttet av internasjonale lover om opphavsrett. Reproduksjon og distribusjon helt eller delvis uten skriftlig tillatelse er strengt forbudt. EQUITONE og logoer er varemerker for Etex NV eller et tilknyttet selskap. All bruk uten tillatelse er strengt forbudt og kan være i strid med varemerkelover.

INNHALDSFORTEGNELSE

VERKTØY & TILBEHØR

Side 3

OPPBEVARING OG HÅNDTERING

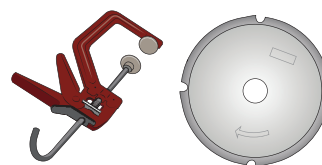
Side 4-6



PLATE SKJÆRING

Verktøy, side 7

Plate skjæring, side 8



BEHANDLING AV PLATEKANT

Verktøy, side 9

Behandling av platekant, side 10-12

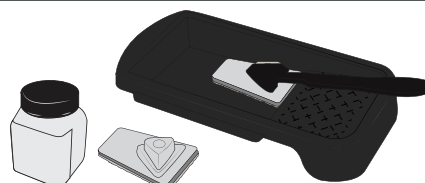


PLATE BORING

Verktøy, side 13

Plate boring, side 14-15

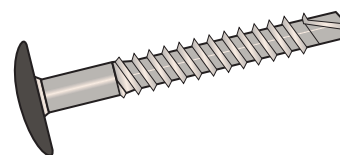
Plate boring EQUITONE [linea], side 16-17



UNI-SKRUE FESTE

Verktøy, side 18

UNI-SKRUE FESTE, side 19-20



VENTILATION

Side 21



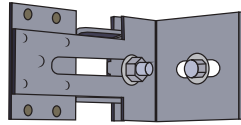
MONTASJE

Side 22-26

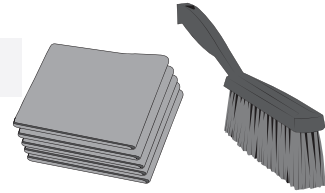


VERKTØY & TILBEHØR

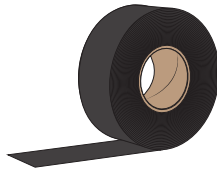
[Justerbar brakett]



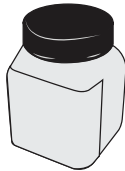
EQUITONE
Care Toolkit



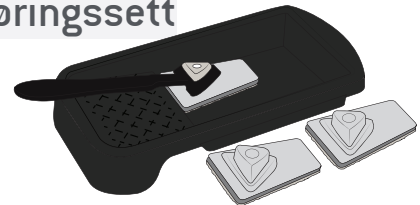
EPDM Bånd



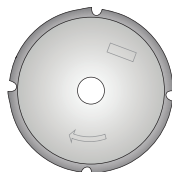
*LUKO
Kantimpregnering



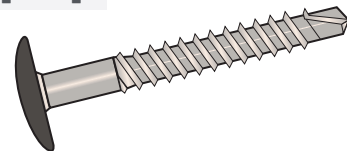
*LUKO Påføringssett



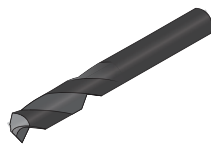
EQUITONE
Fibersement
sagblad



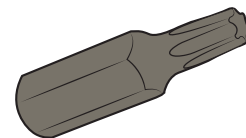
UNI-Skrue [Tre]



EQUITONE
Fibersement
bor
7mm



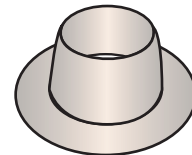
Torx T20



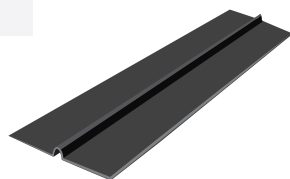
EQUITONE [linea]
Bor m. fresehode
bor 7mm



**UNI-Skrue hullforsterker



Alu. fugeprofil



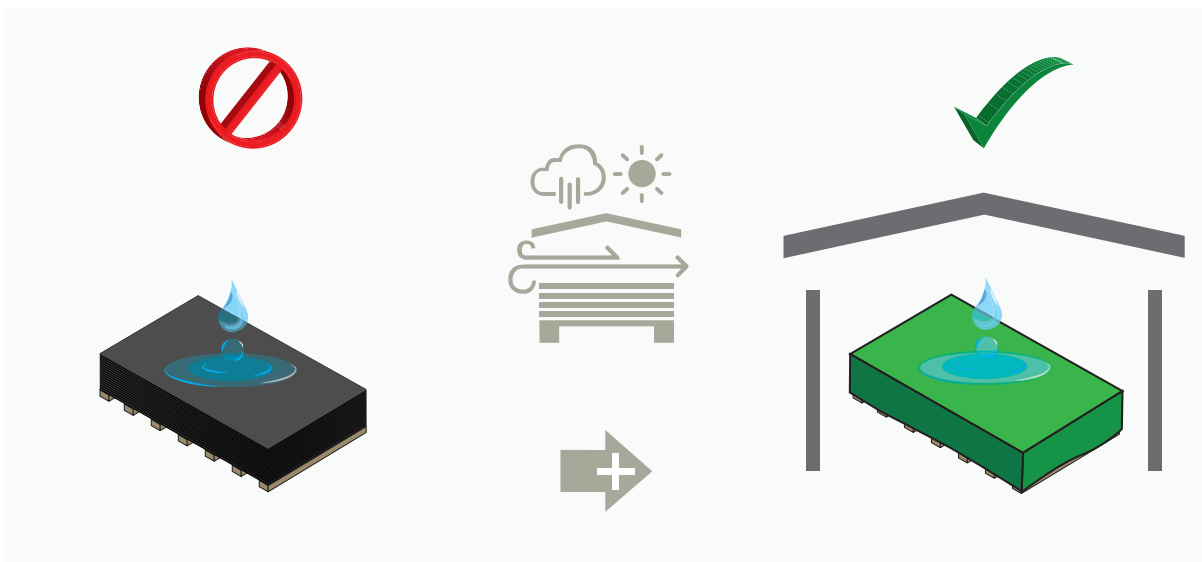
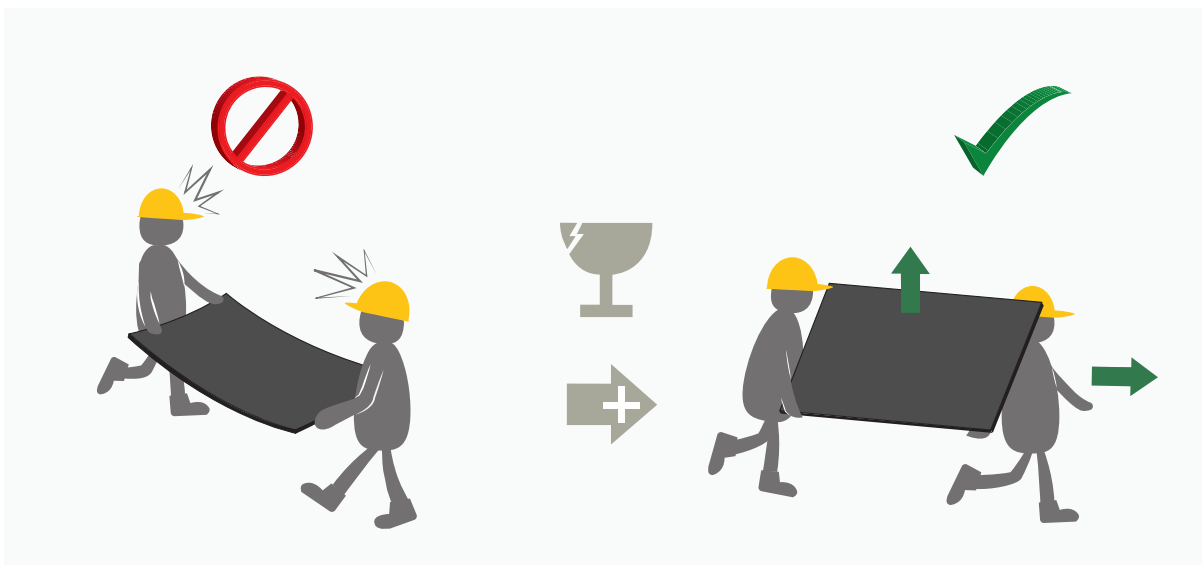
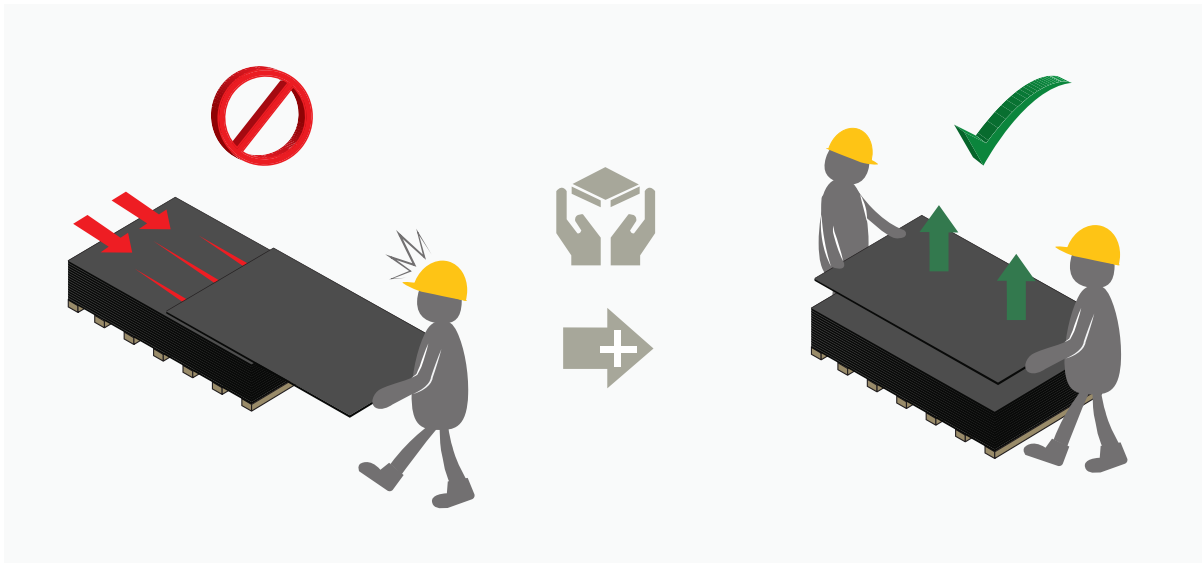
Aluminium perforert
ventilasjonsprofil

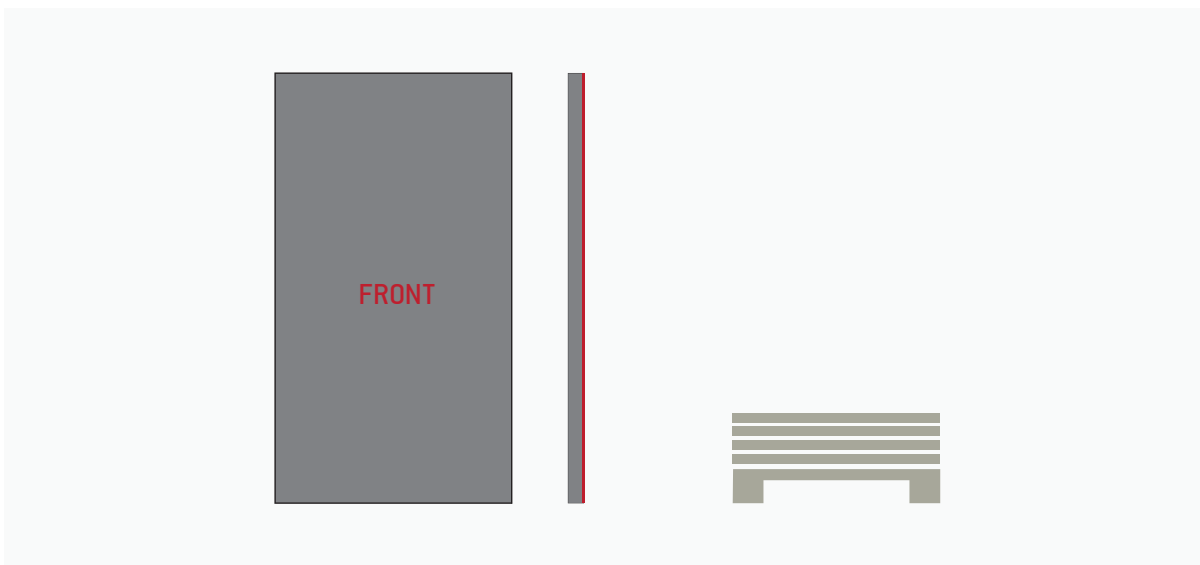
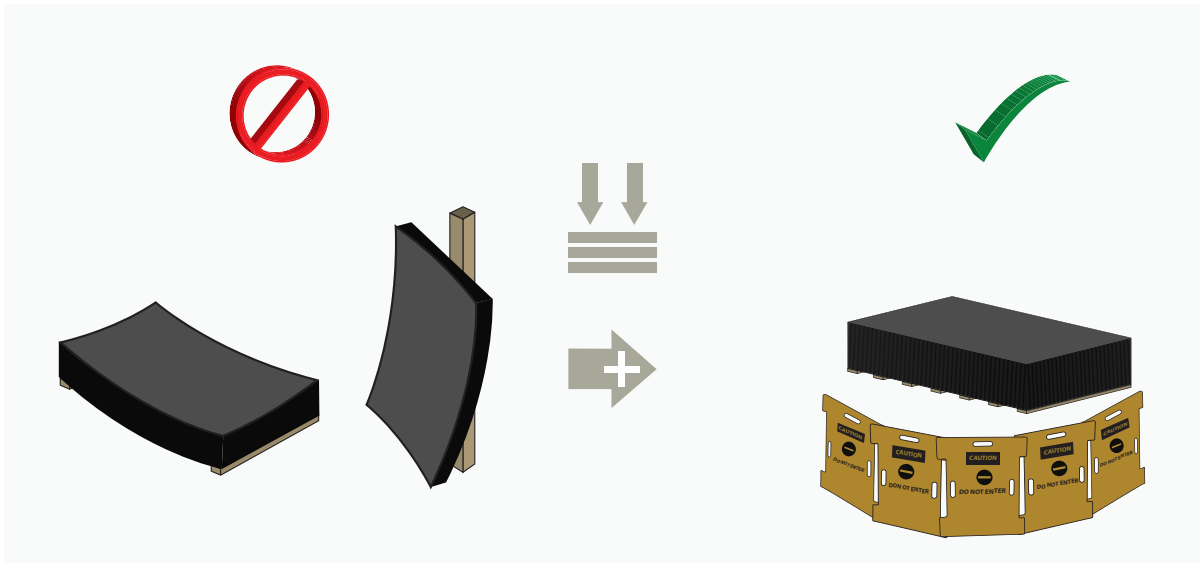


*Bare for EQUITONE [natura] PRO & [natura]

**Bare for EQUITONE [natura] PRO & [pictura]

OPPBEVARING OG HÅNDTERING

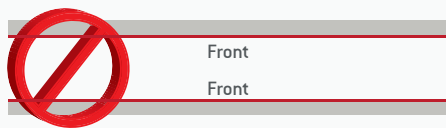
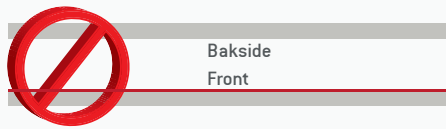




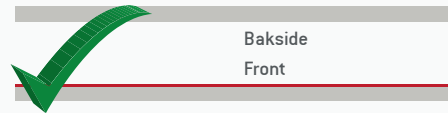
EQUITONE [natura], [natura] PRO, [pictura], & [textura]



EQUITONE [linea]



EQUITONE [tectiva] & [lunara]



På arbeidsplassen anbefales det at det ikke er mer enn to paller i høyden.

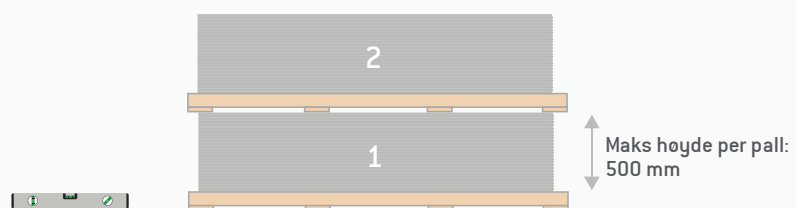
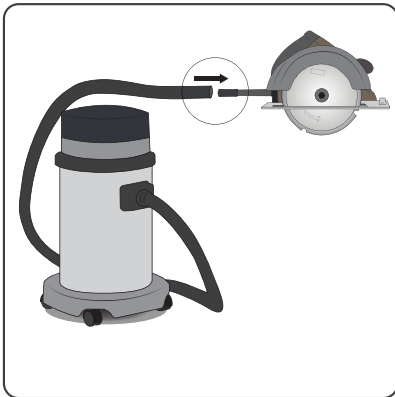


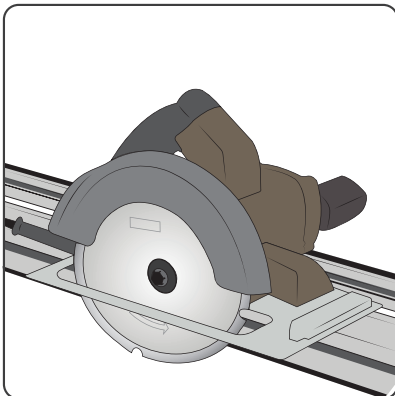
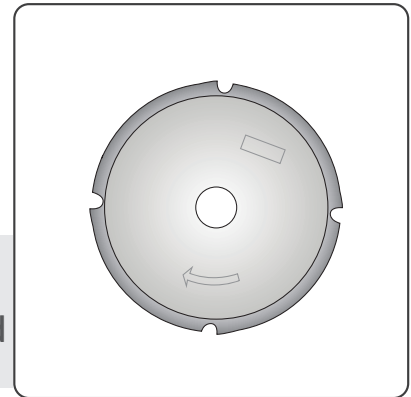
PLATE SKJÆRING

VERKTØY



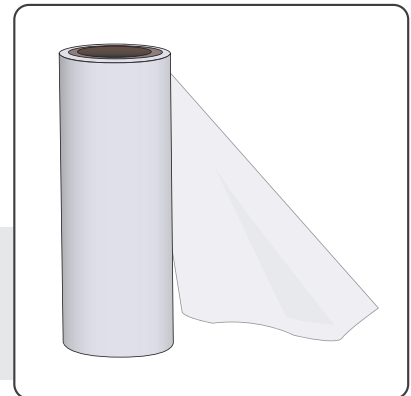
Støvavsug
system

EQUITONE
Fibersement sagblad



Sirkelsag &
Ledeskinne

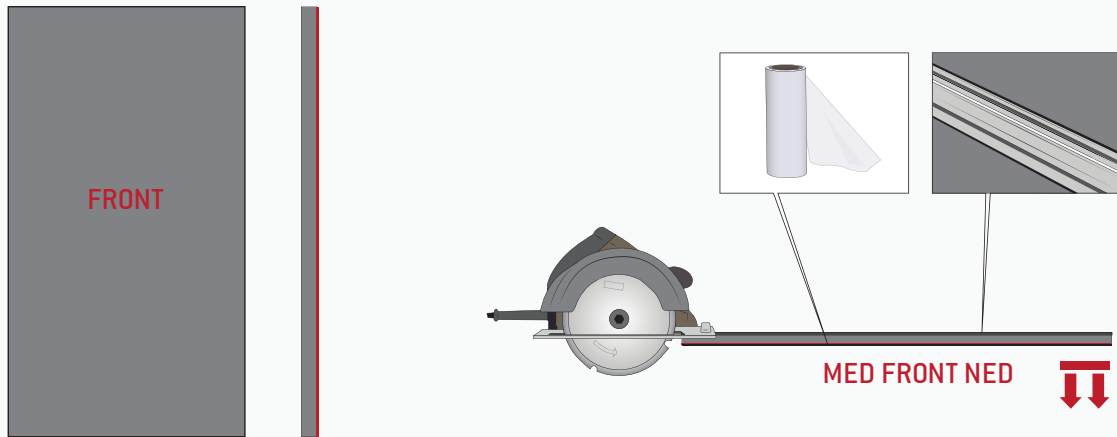
Styrofoam
film



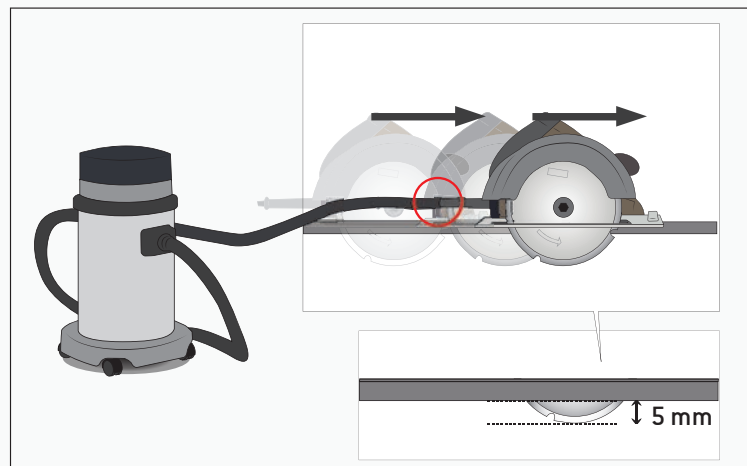
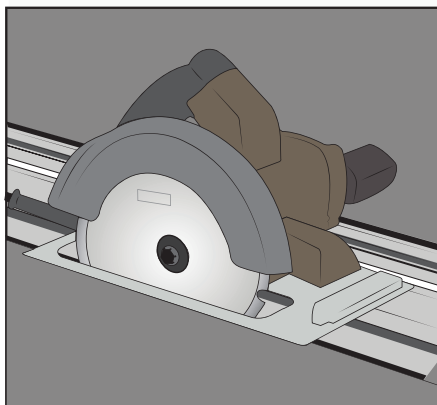
Stabilt
arbeidsbord
med offerplate

PLATE SKJÆRING

1

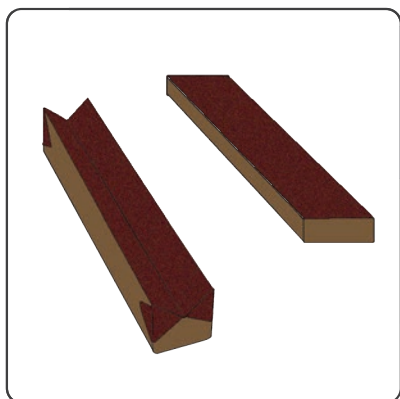


2

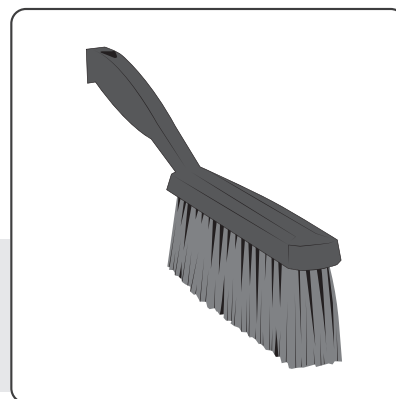


BEHANDLING AV PLATEKANT

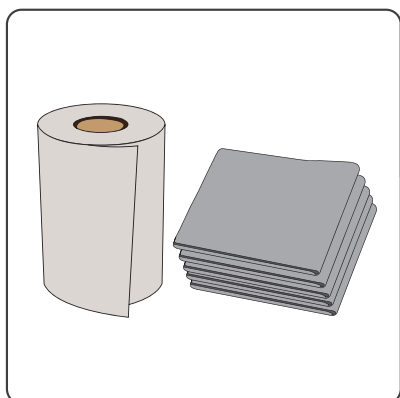
VERKTØY



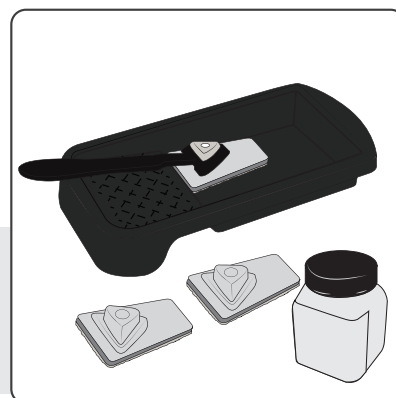
Sandpapir
(P80)



Myk bust
børste



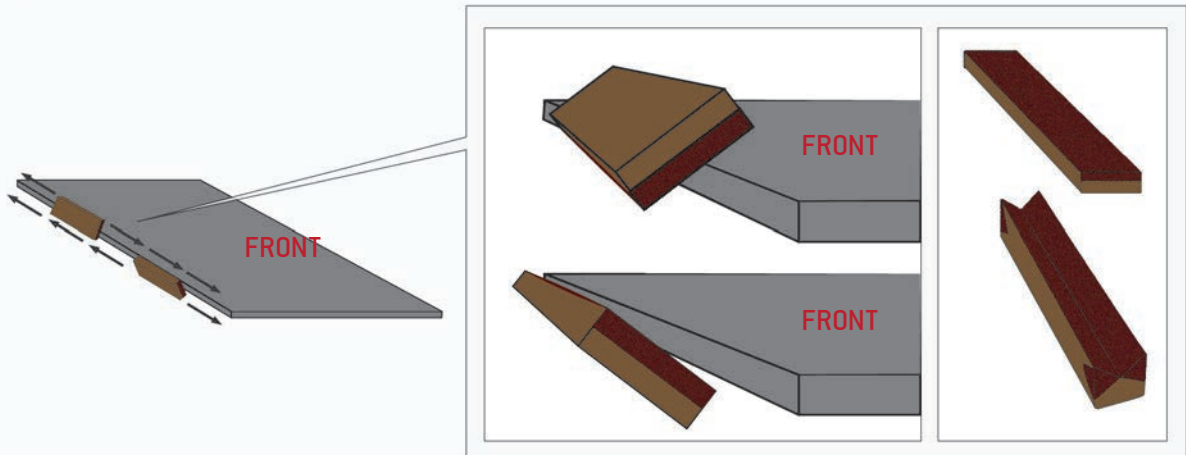
Mikrofiberklut,
papirhåndkle



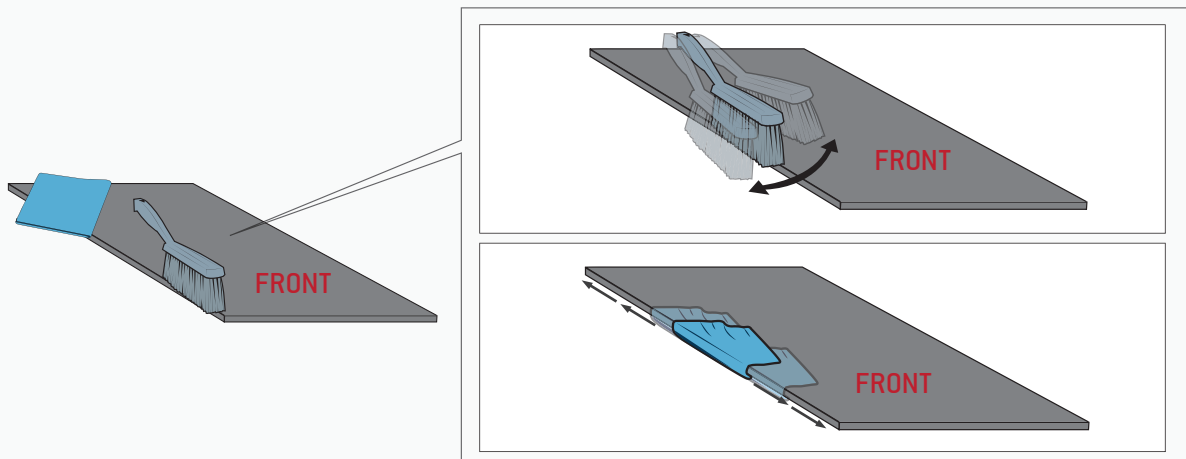
LUKO kantimpregnerig
& påføringssett
*Til EQUITONE [natura] &
[natura] PRO

BEHANDLING AV PLATEKANT

1

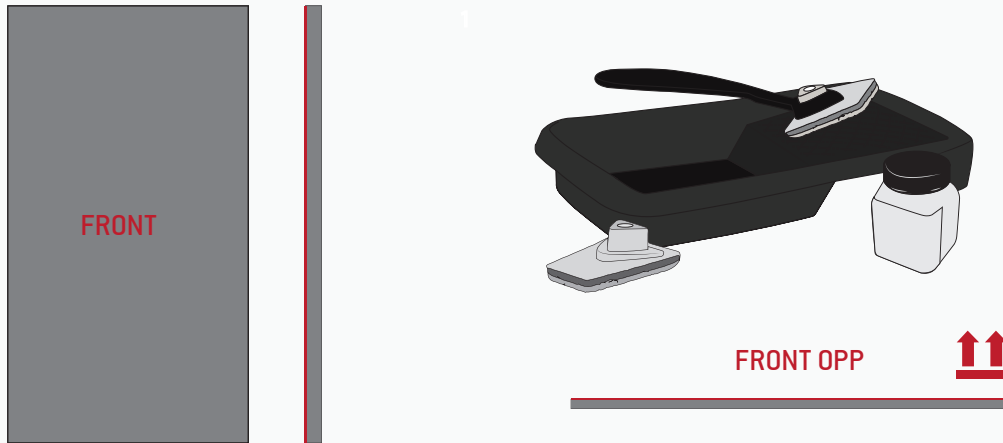


2

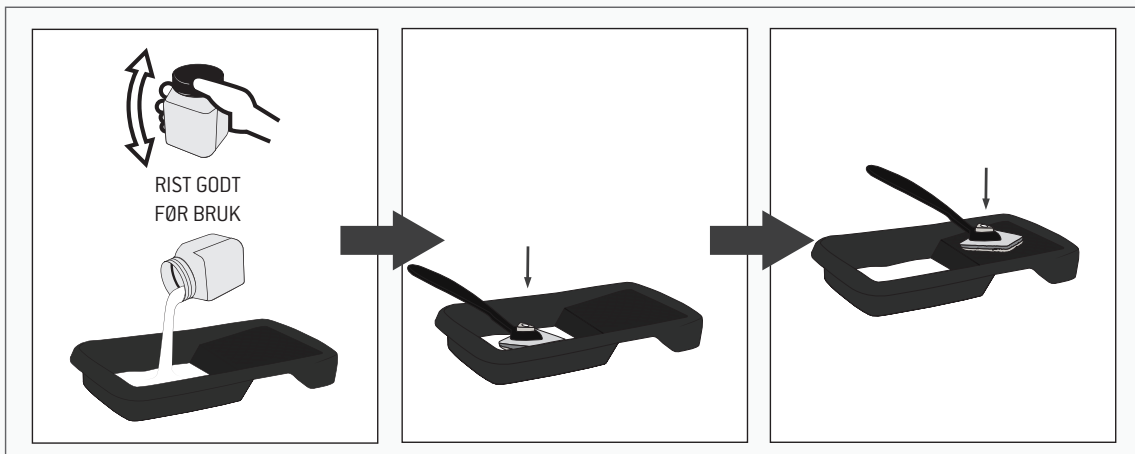


Trin 3 til 7: Gjelder bare for EQUITONE [natura] & [natura] PRO

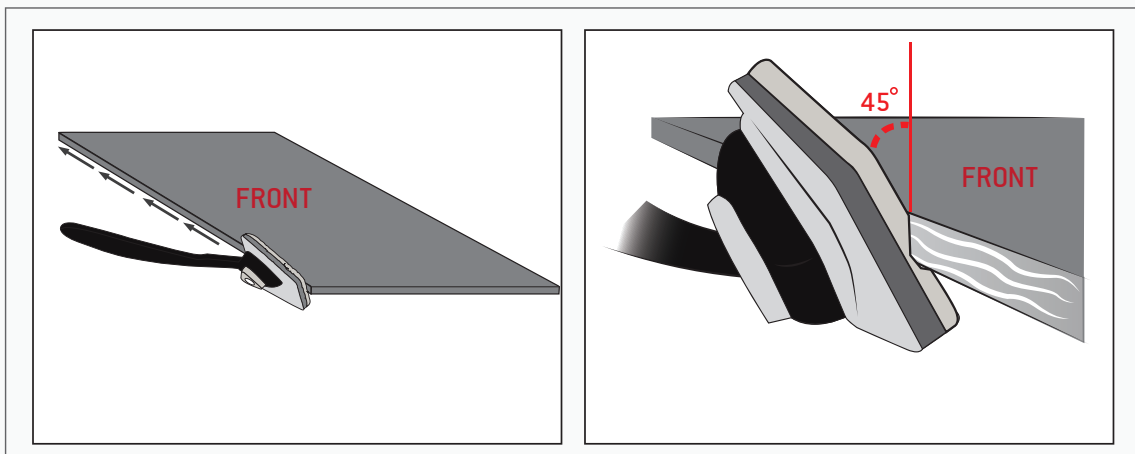
3



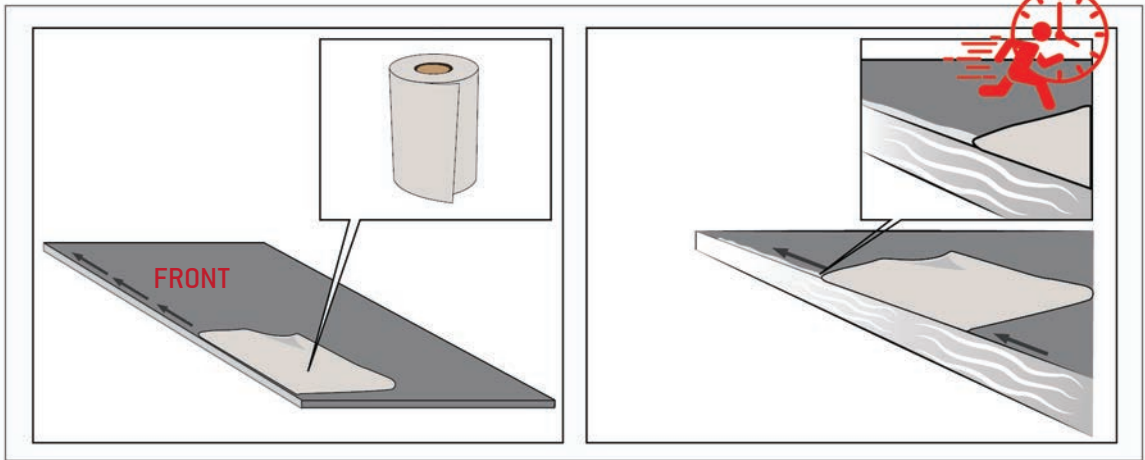
4



5



6



7

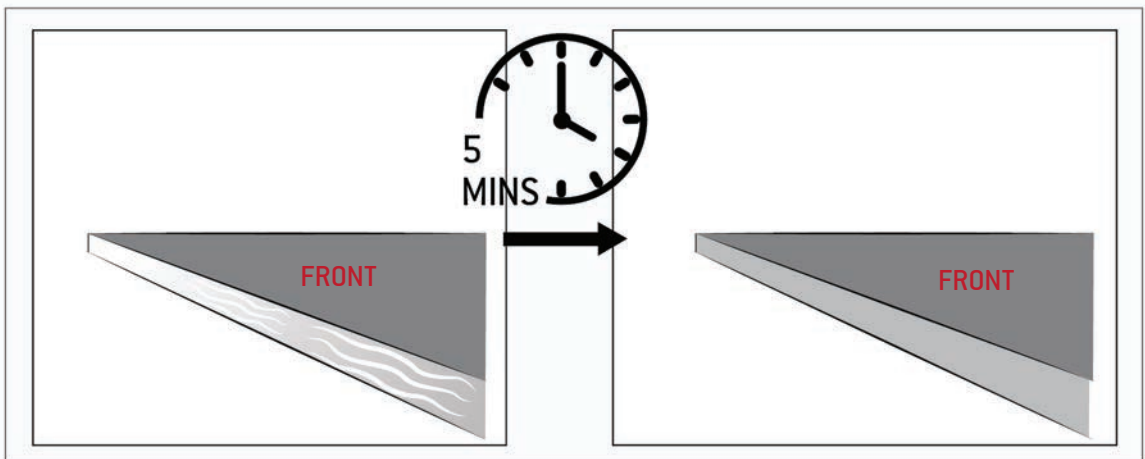
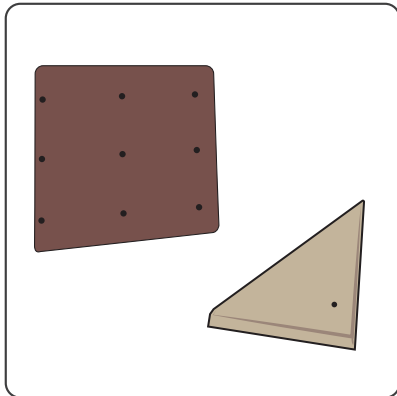


PLATE BORING

VERKTØY

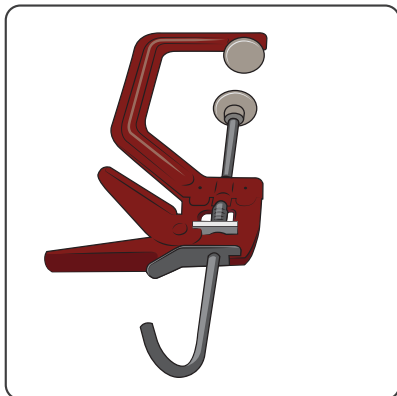


Hull Mal
(valgfri)

EQUITONE bor
7mm diameter

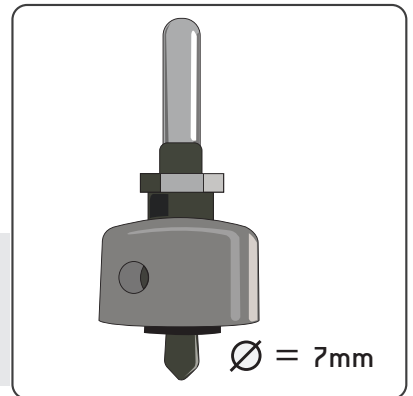


Ø = 7mm



G-klemme
(valgfri)

EQUITONE [linea]
bor m. fresehode
7mm diameter



Ø = 7mm



Stabilt
arbeidsbord
med offerplate

EQUITONE
Care Toolkit

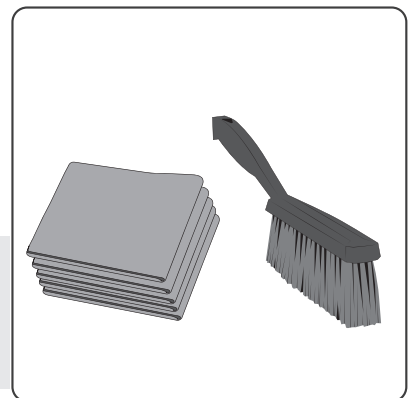
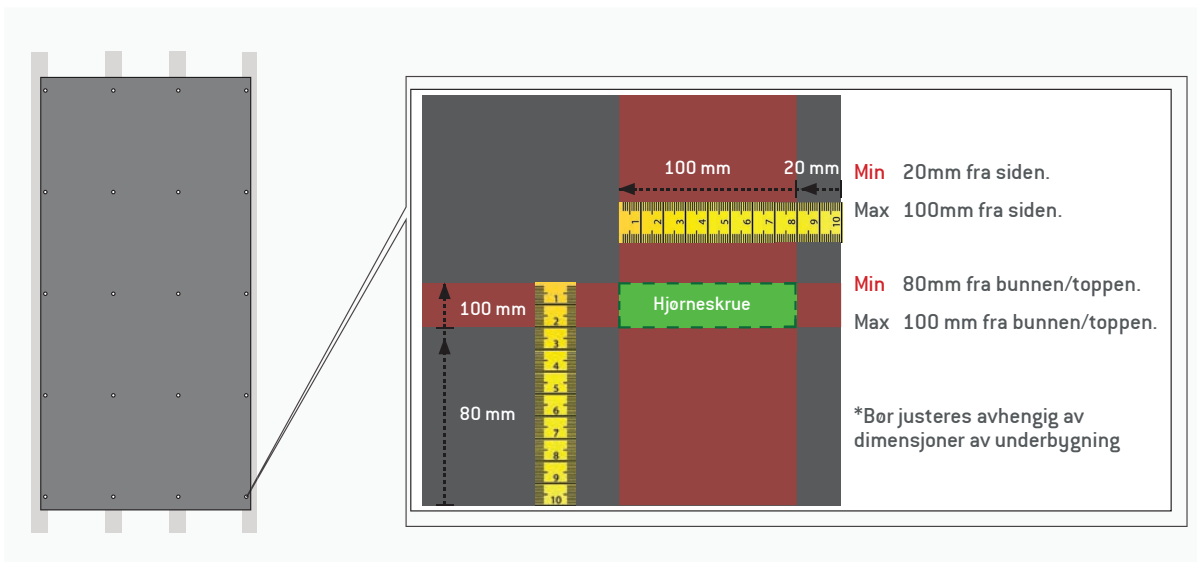
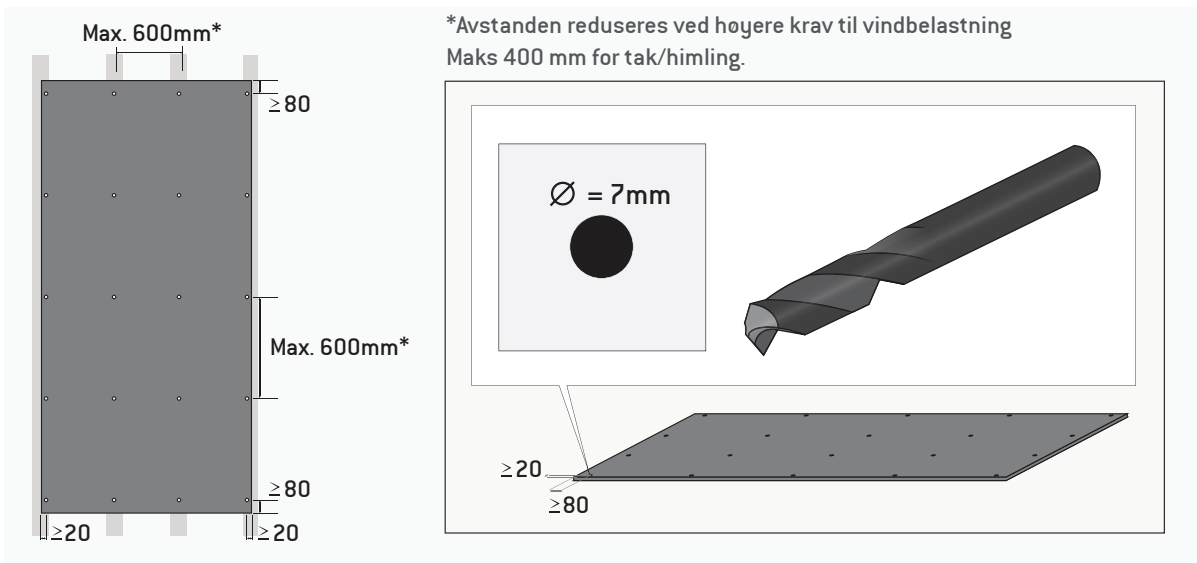
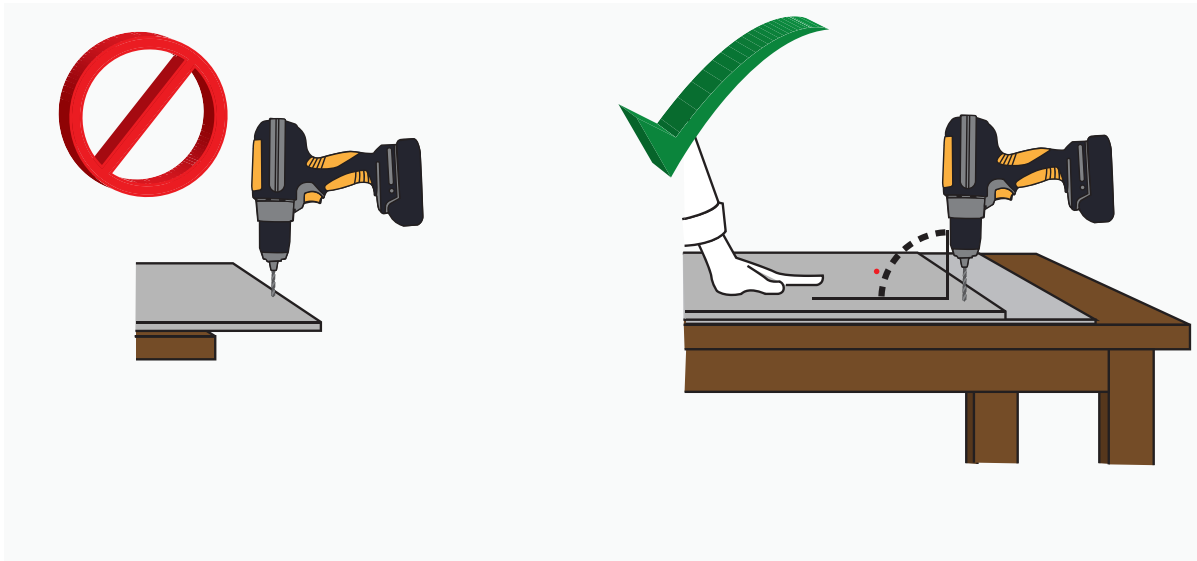


PLATE BORING



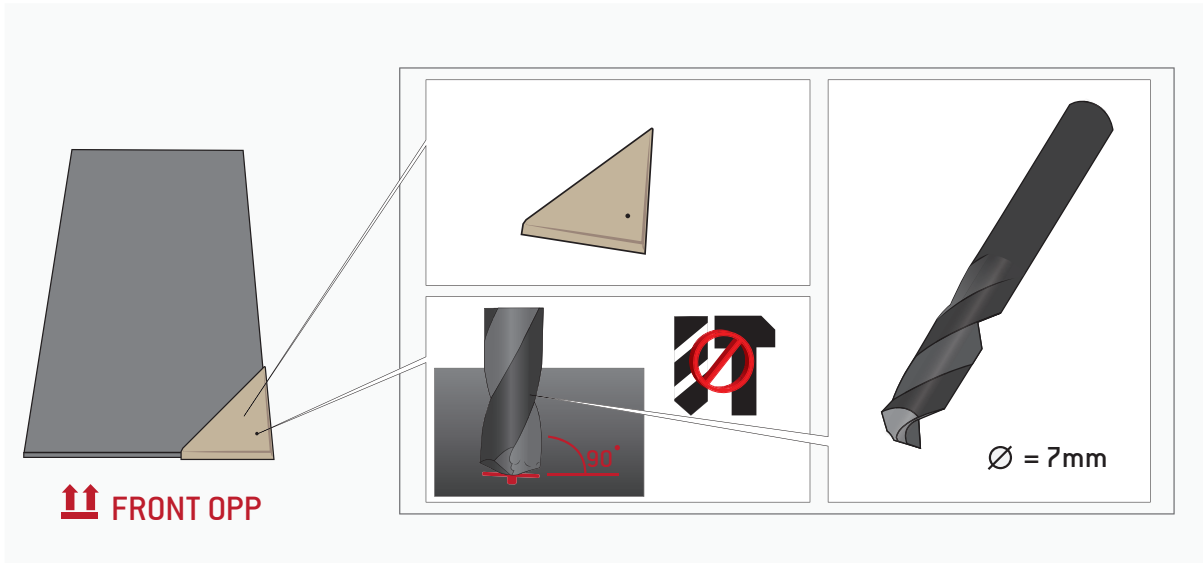
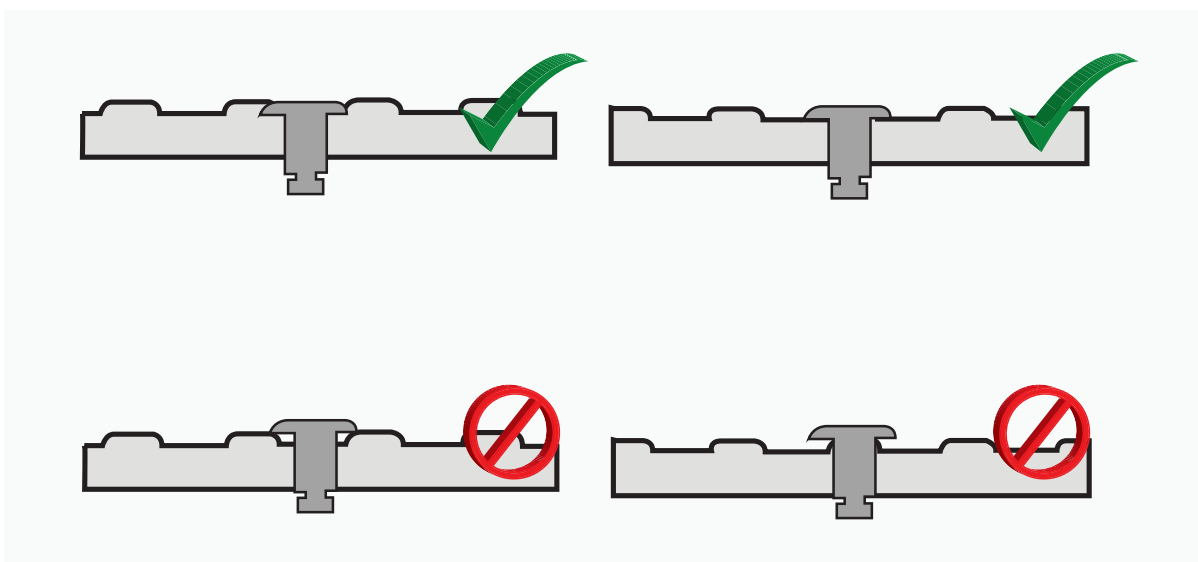
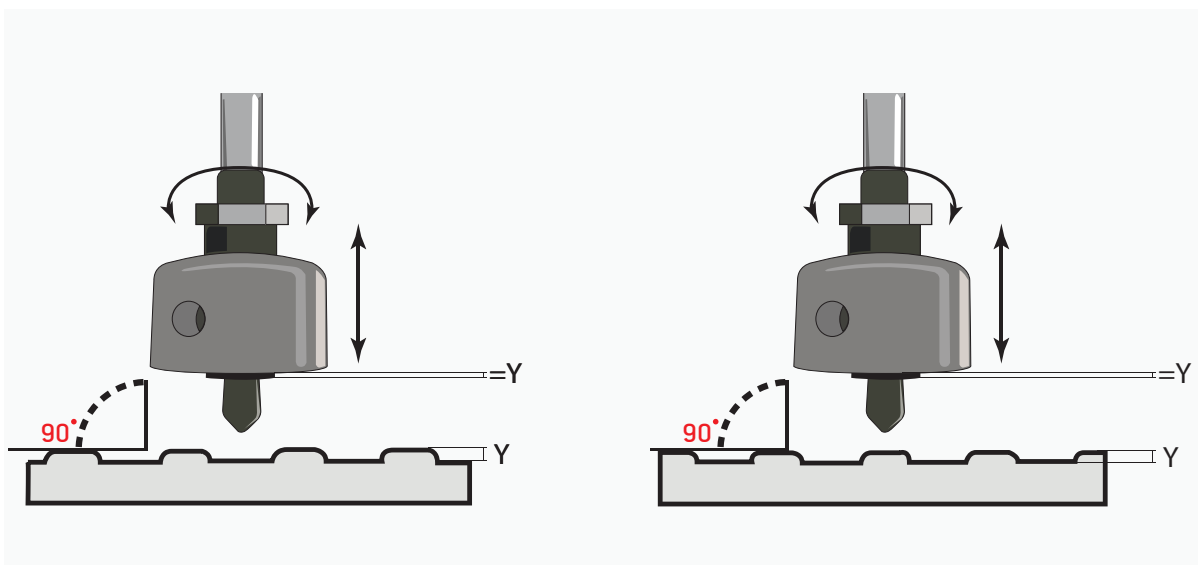
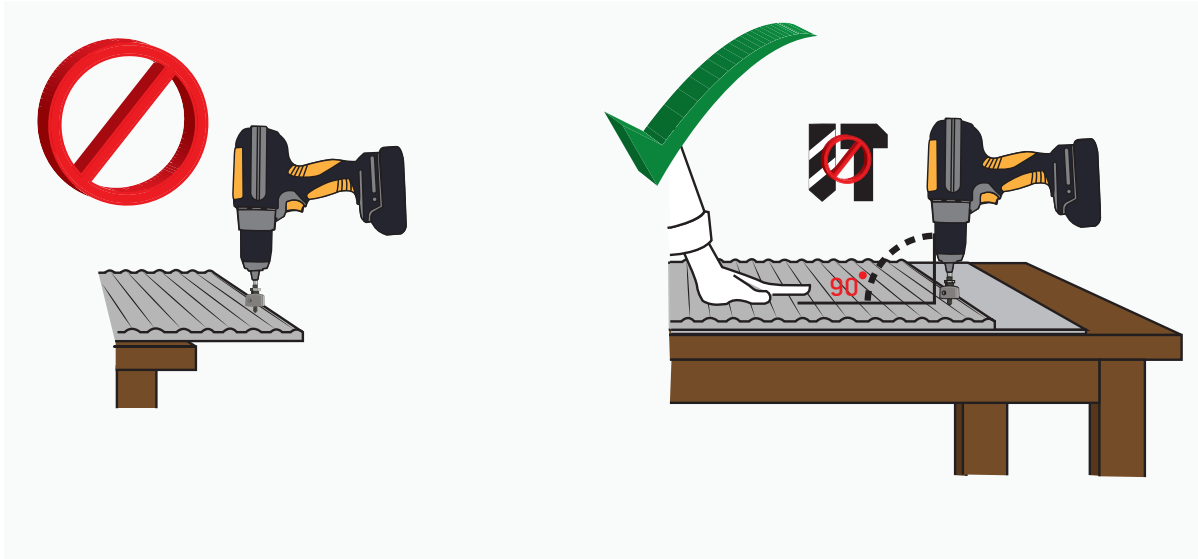
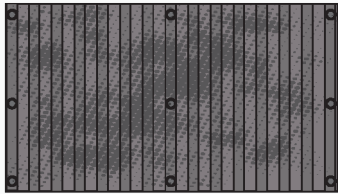


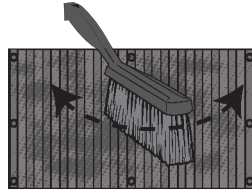
PLATE BORING

EQUITONE [linea]

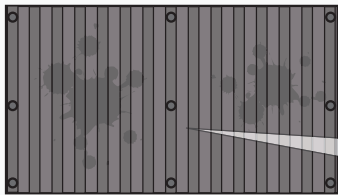
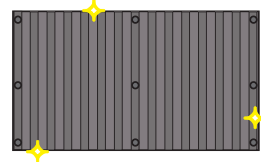




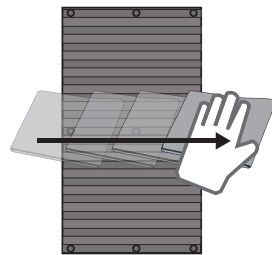
1



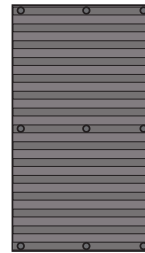
2



3



4

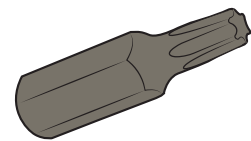


UNI-SKRUE FESTE

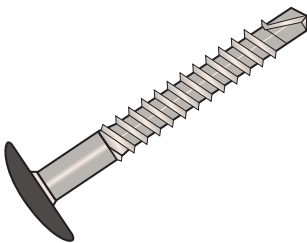
VERKTØY



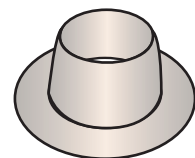
Batteridrevet
skrumaskin



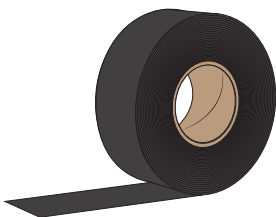
Torx T20



UNI-Skrue
[Tre]



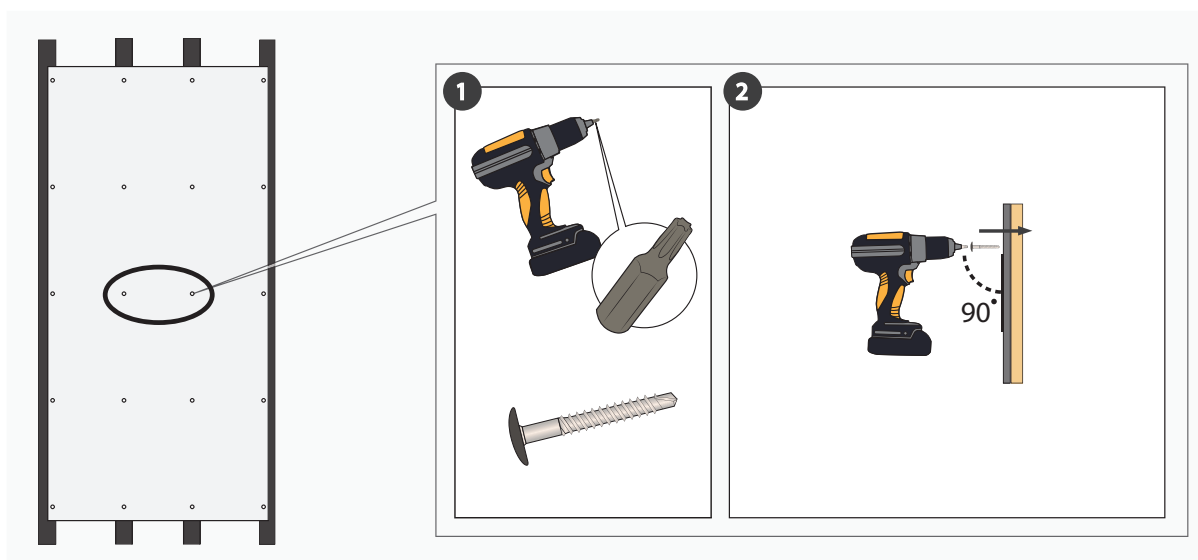
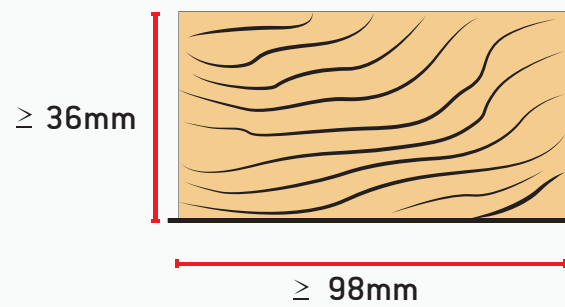
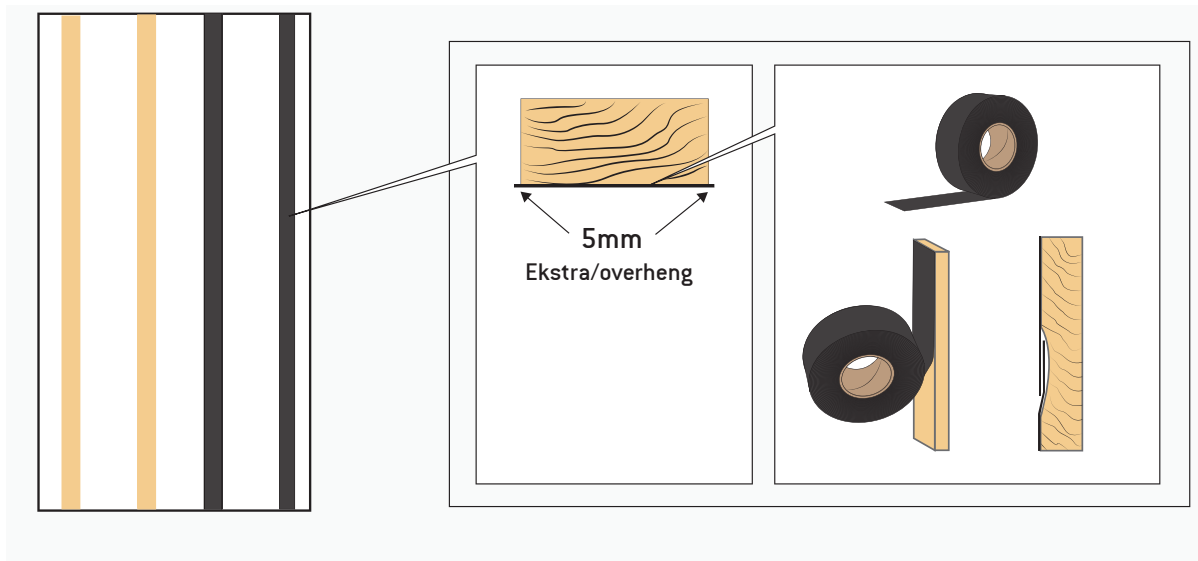
*UNI-Skrue
Hullforsterker

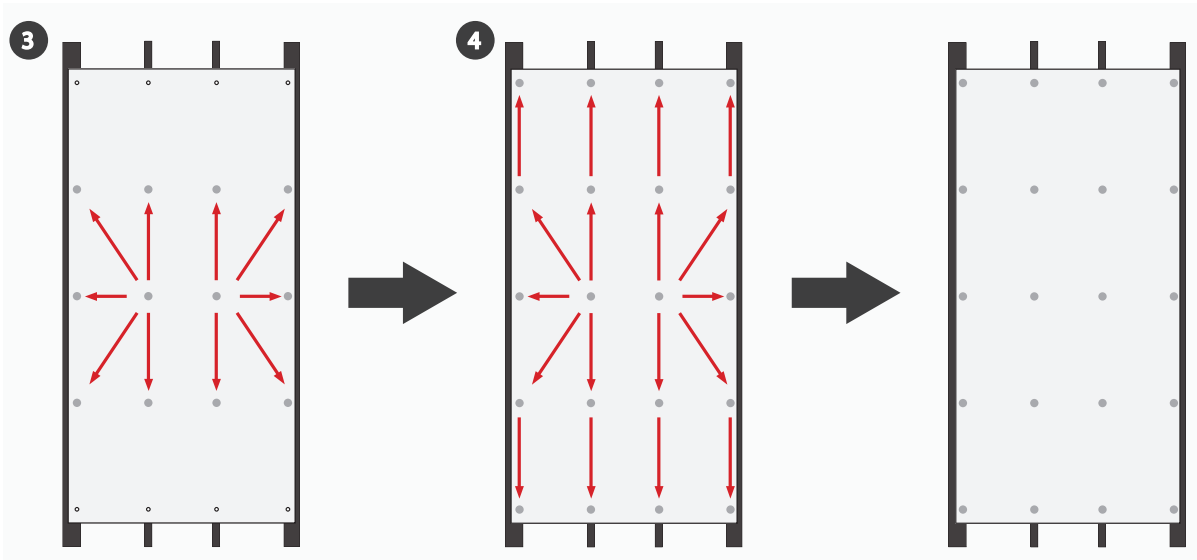


EPDM bånd

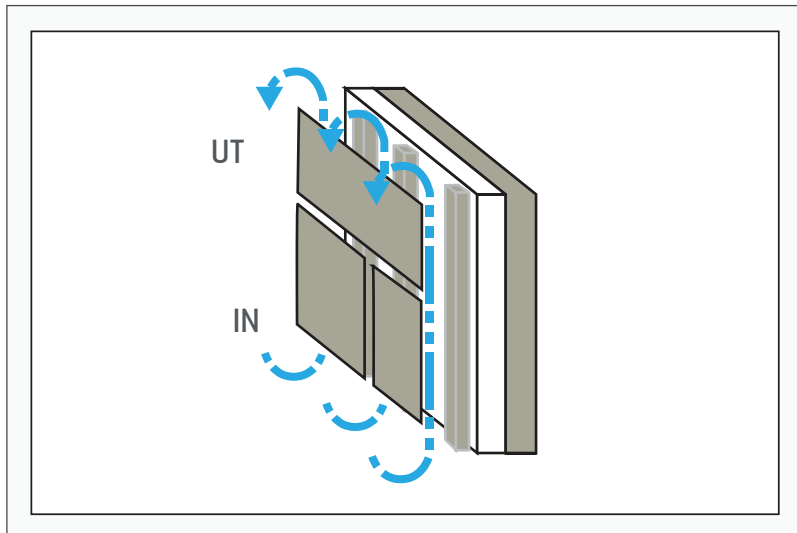
*Bare for EQUITONE [natura] PRO & [pictura]

UNI-SKRUE FESTE



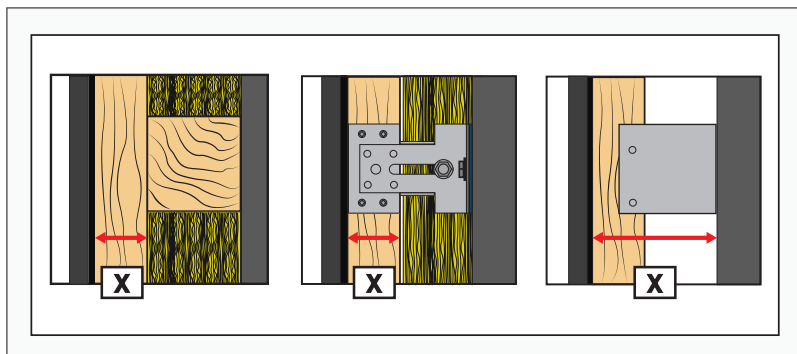


VENTILATION

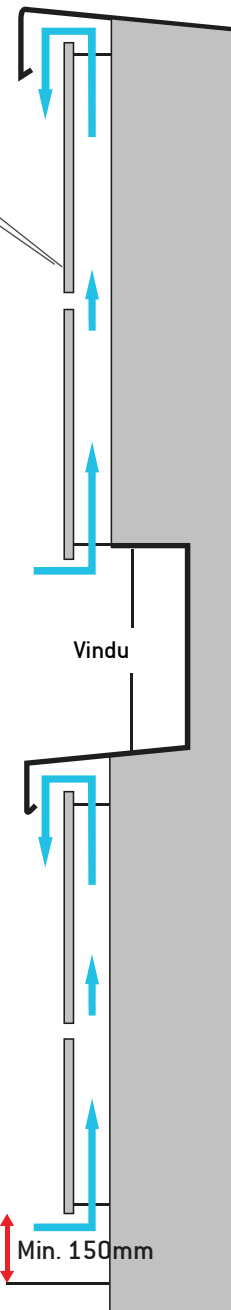


$$IN \geq UT$$

$$MIN. 10mm^* [2xIN]** \geq MIN 10mm^* [2xUT]**$$



$$X \geq 20mm^{***}$$



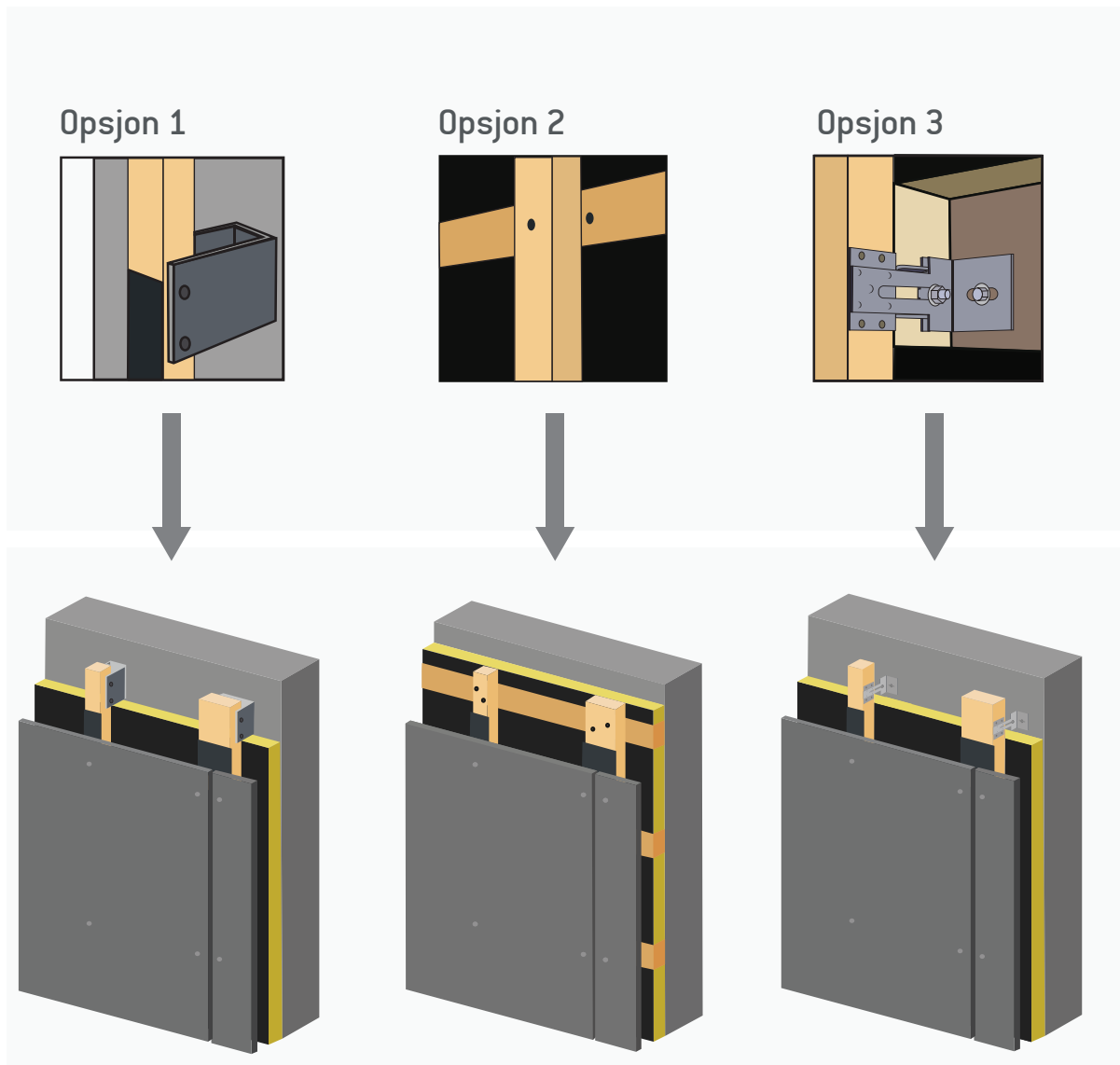
* Se andre relevante tekniske dokumenter fra EQUITONE for anbefalinger om minimumsstorrelser på ventilasjonsinntak og -uttak samt minimum bakkeklaring

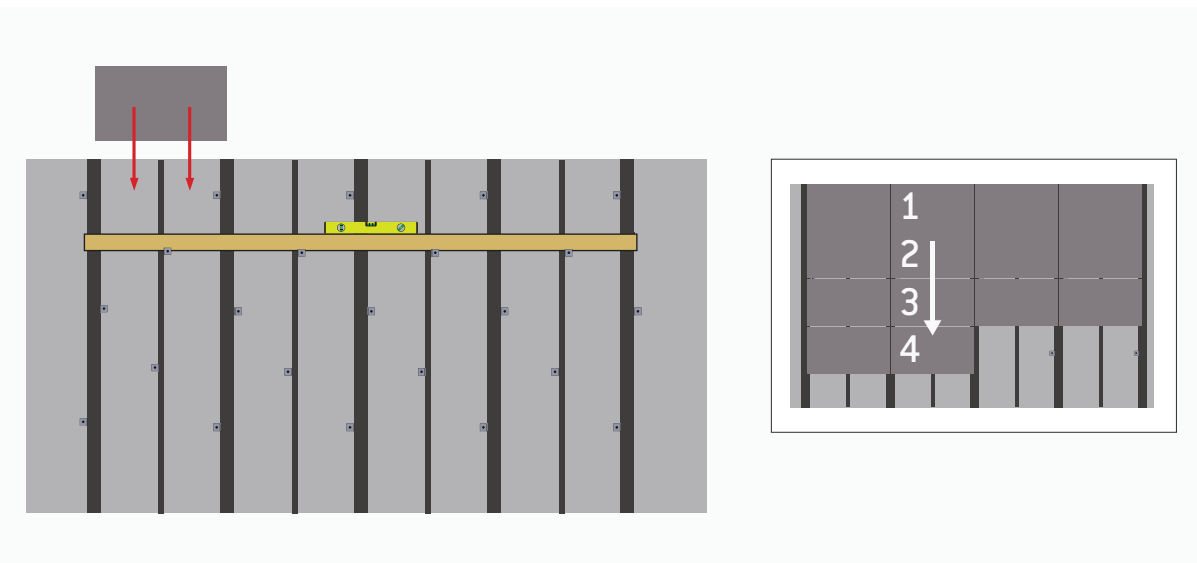
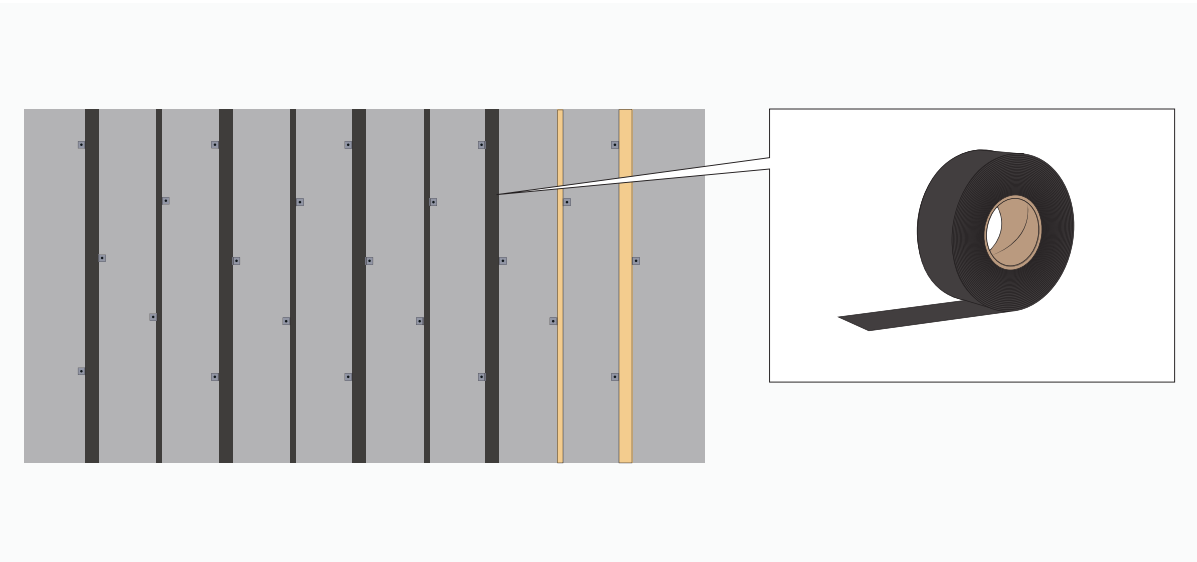
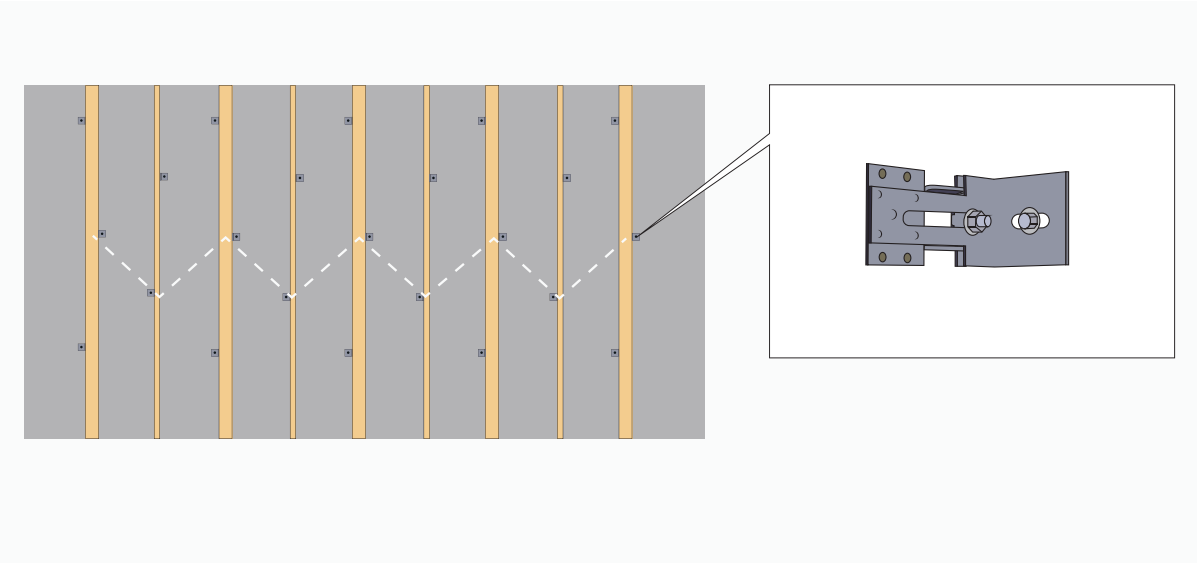
** Hvis perforert ventilasjonsprofil brukes.

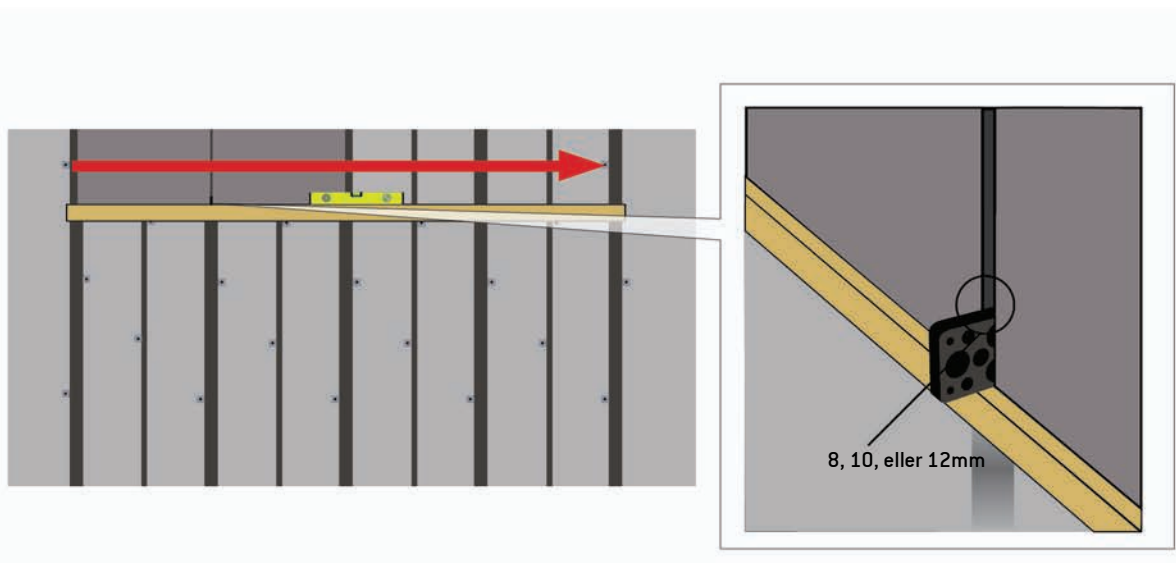
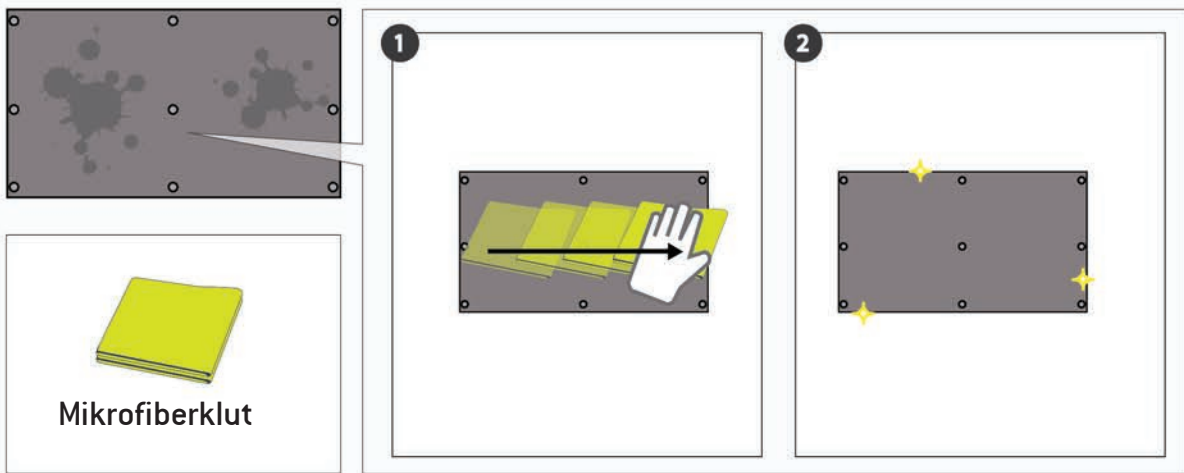
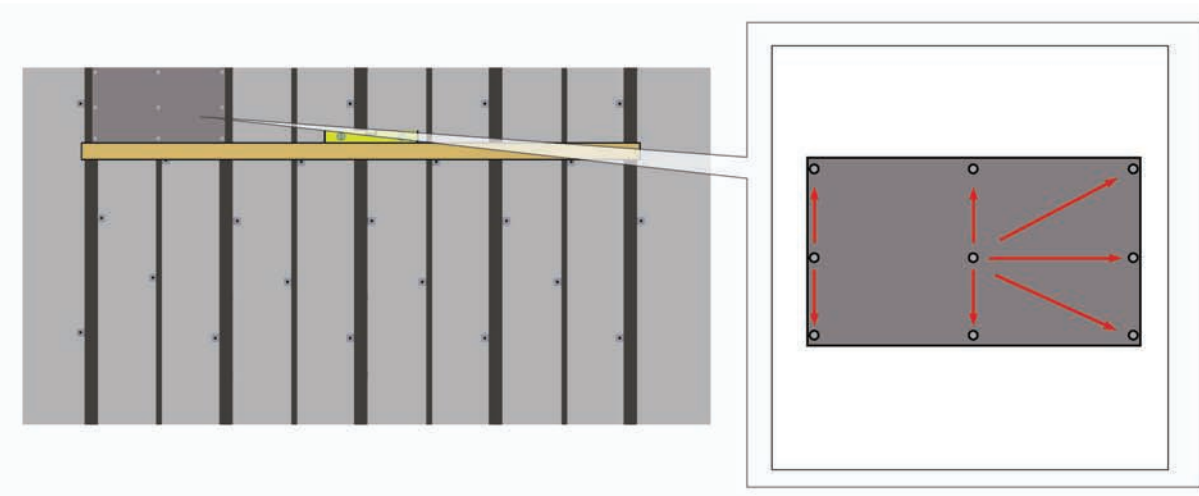
*** Hulrom X øker etter hvert som høyden på fasaden og den vertikale avstanden IN & UT øker

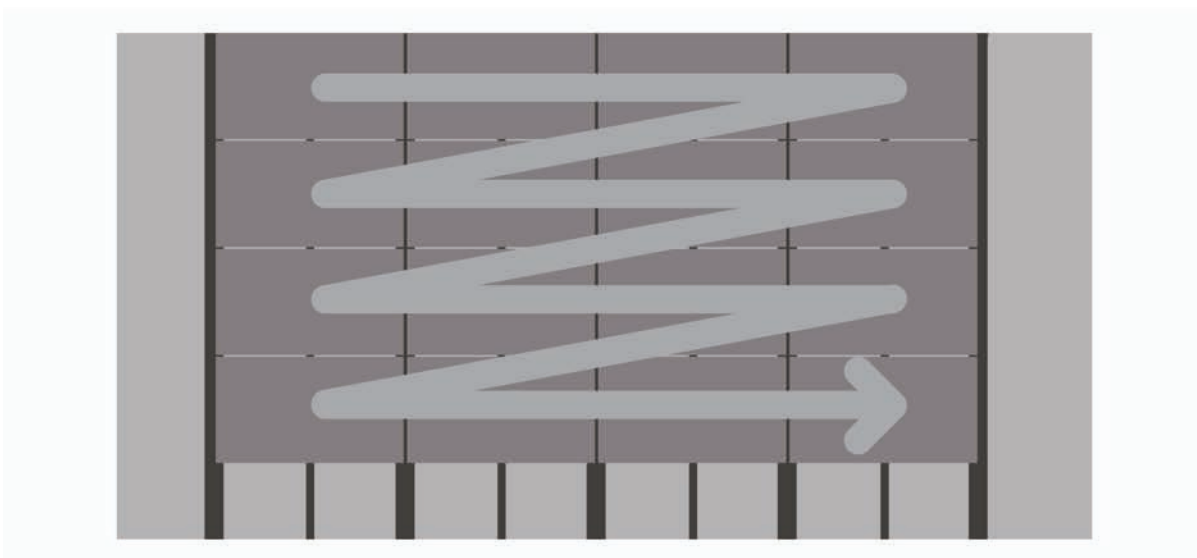
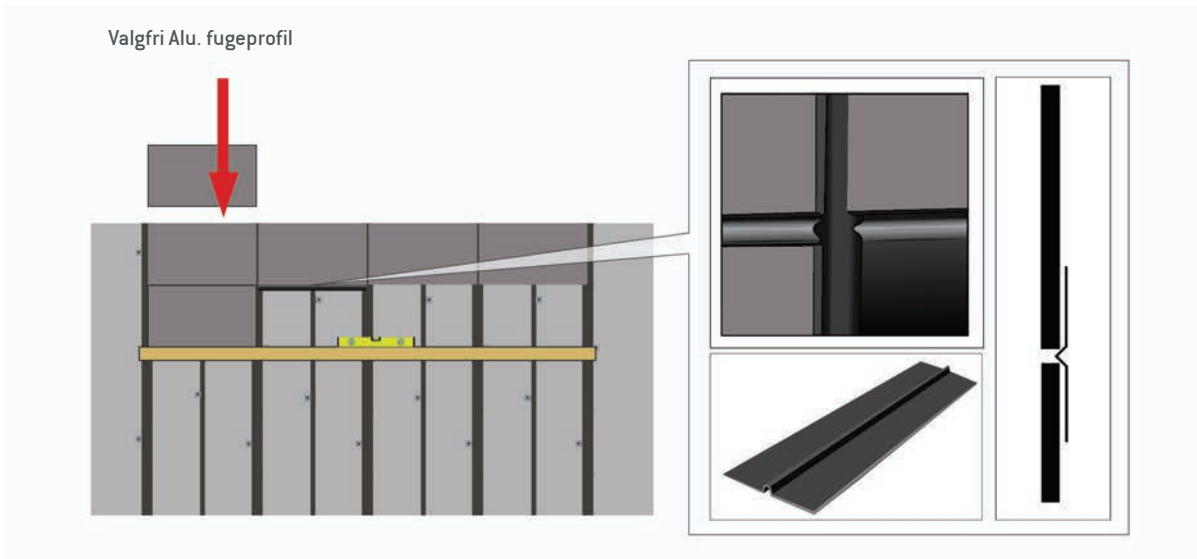
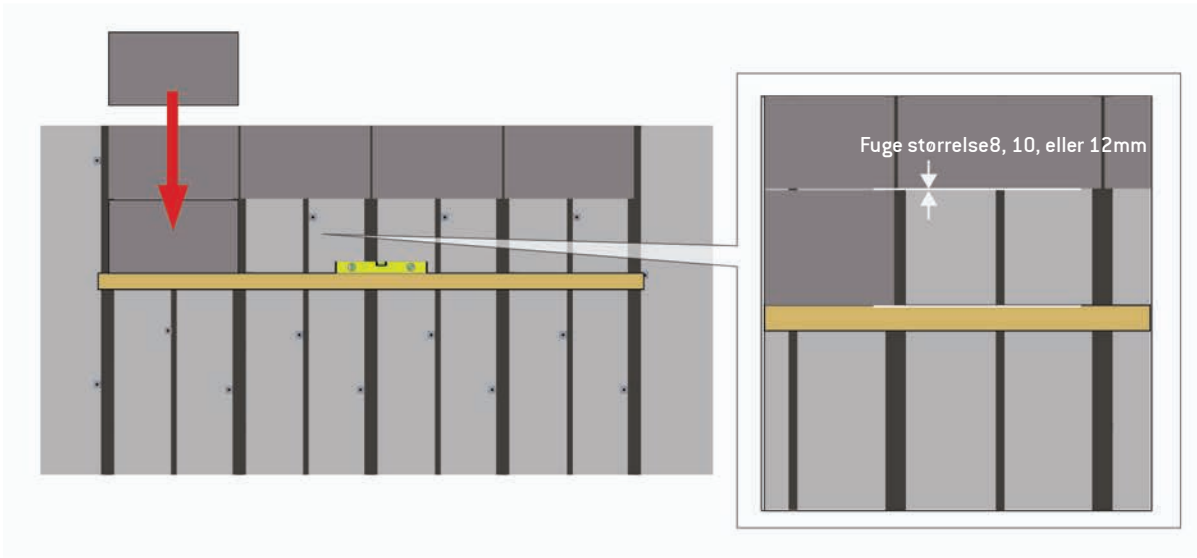
MONTASJE

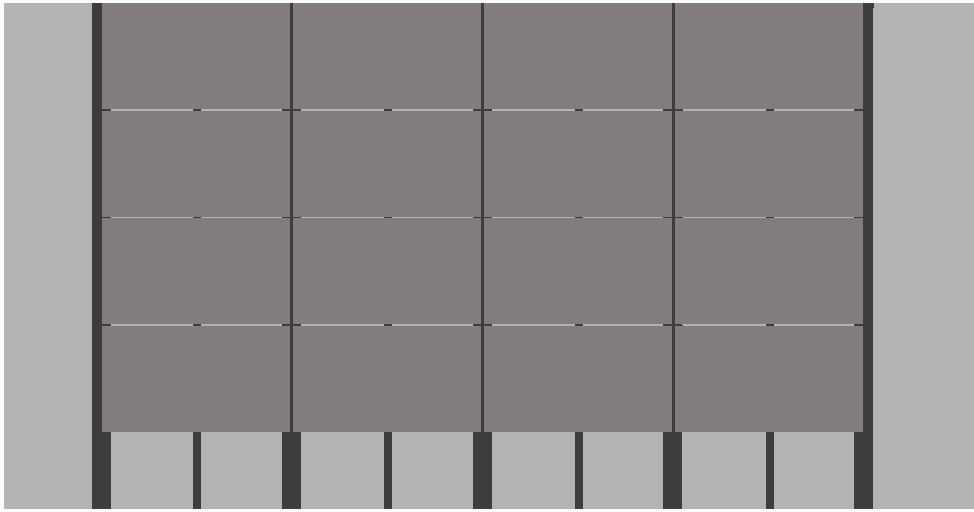
Typiske Lektelternativer



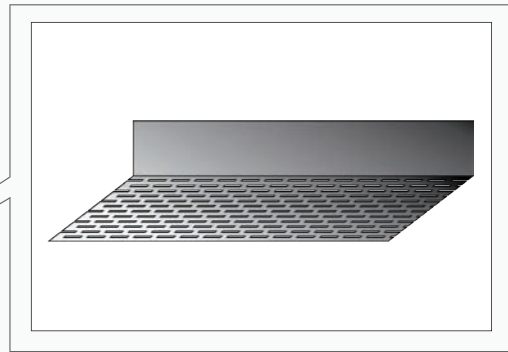
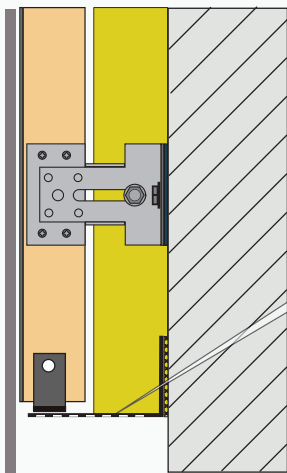


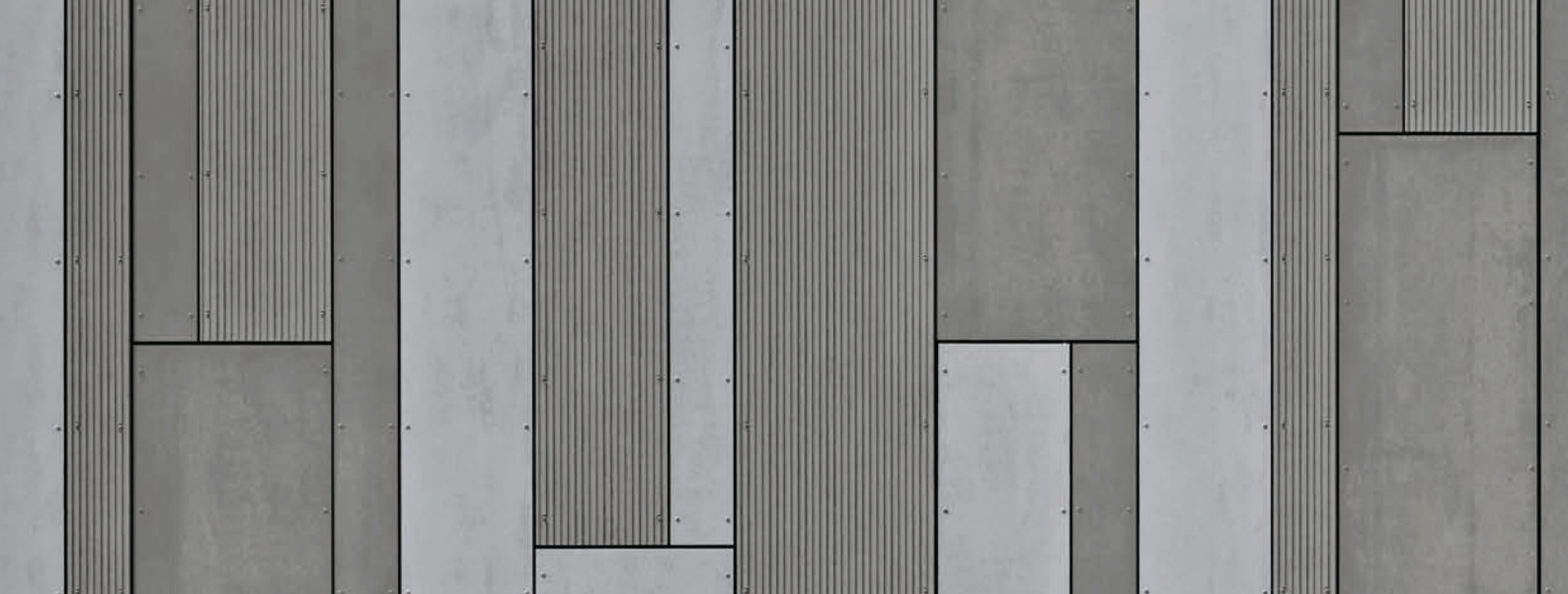






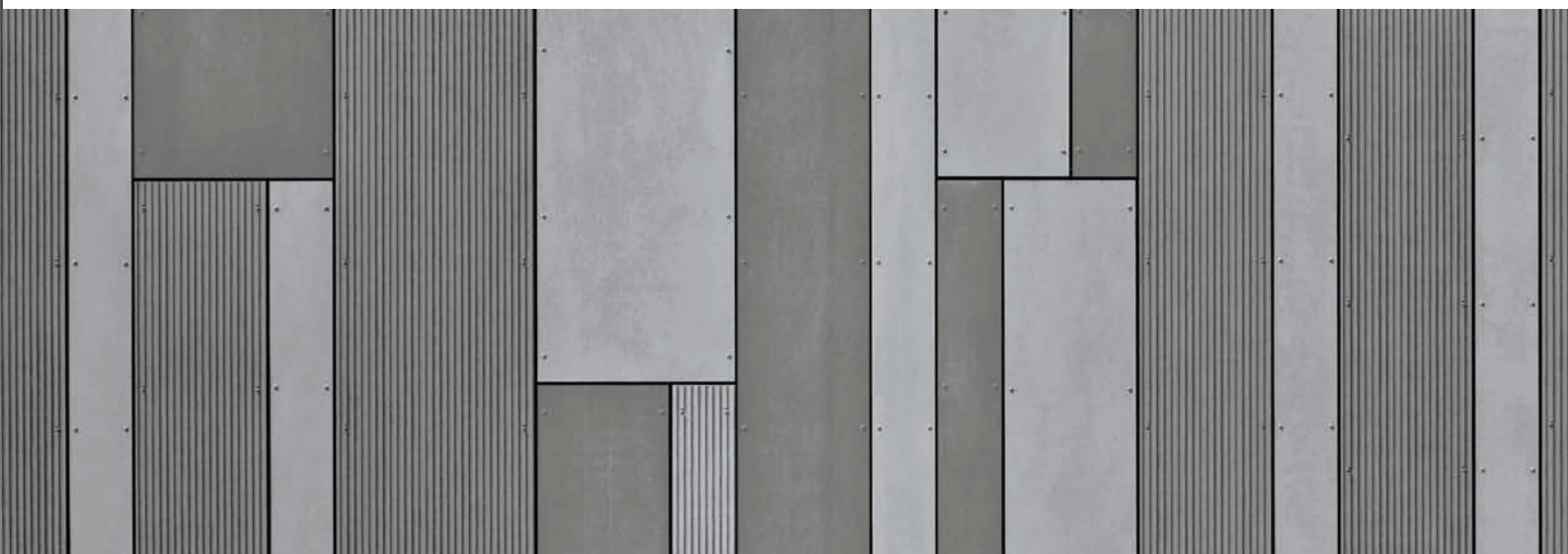
Perforert ventilasjonsprofil





EQUITONE

Fibre cement facade materials



www.equitone.com

Etex Norge - Filial af Etex Nordic A/S
Kveldroveien 7 | NO-1407 Vinterbro | Norge
T: +47 21 09 66 00 | etexnordic-no@etexgroup.com