



MONTERINGSVÄGLEDNING UNI-SKRUV VÄGLEDNING TRÄ

Ansvarsfriskrivning

Informationen i den här vägledningen är inte på något sätt uttömmande. Detta dokument har utarbetats för att hjälpa till med korrekt förberedelse och montage av EQUITONE-paneler. För fullständig och detaljerad information om lagring, hantering, förberedelser och krav på konstruktion och installation av EQUITONE, se EQUITONE Projekteringsanvisningar och andra tillgängliga relevanta tekniska dokument om EQUITONE.

Se EQUITONEs säkerhetsdatablad (mSDS) för mer information om hälsa och säkerhet, inklusive vanliga faror som är förknippade med arbete med EQUITONE och åtgärder för att minimera riskerna.

Informationen i detta dokument är korrekt vid tidpunkten för utfärdandet. På grund av vårt engagerade program för kontinuerlig material- och systemutveckling förbehåller vi oss dock rätten att ändra eller uppdatera informationen i detta dokument utan föregående meddelande. Kontakta din lokala EQUITONE-försäljningsorganisation eller besök www.equitone.com för att försäkra dig om att du har den senaste versionen.

Detta dokument tillhandahålls i god tro och inget ansvar kan tas på sig för eventuella förluster eller skador till följd av dess användning. Bilderna och konstruktionsdetaljerna i detta dokument är inte i en specifik skala och är endast vägledande och för illustrationsändamål.

Det här dokumentet skyddas av internationell upphovsrättslagstiftning. Det är strängt förbjudet att reproducera och distribuera hela eller delar av dokumentet utan föregående skriftligt tillstånd. EQUITONE och logotyper är varumärken som tillhör Etex NV eller ett närstående företag. All användning utan tillstånd är strängt förbjuden och kan bryta mot varumärkeslagar.

INNEHÅLLSFÖRTECKNING

VERKTYG OCH TILLBEHÖR

Sida 3

FÖRVARING OCH HANTERING

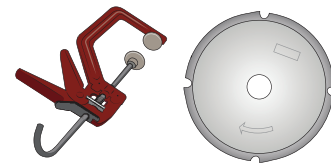
Sida 4-6



BEARBETNING

Verktyg, sida 7

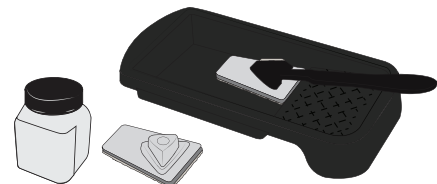
Efterbehandling av kapsnitt, sida 8



EFTERBEHANDLING AV KAPSNITT

Verktyg, sida 9

Efterbehandling kapsnitt, sida 10-12



FÖRBORRNING

Verktyg, sida 13

Förborring, sida 14-15

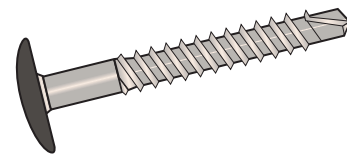
Förborring EQUITONE [linea], sida 16-17



UNI-SKRUV INFÄSTNING

Verktyg, sida 18

UNI-Skruv Infästning, sida 19-20



VENTILATION

Sida 21



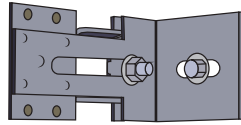
MONTAGE

Sida 22-26

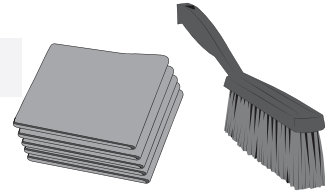


VERKTYG OCH TILLBEHÖR

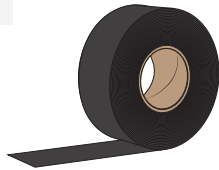
[Justerbart Vinkelbeslag]



EQUITONE
Care Toolkit



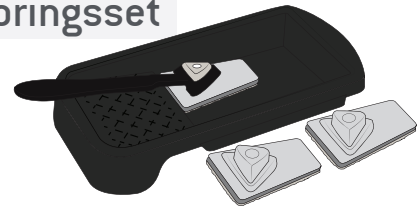
EPDM (fogband)



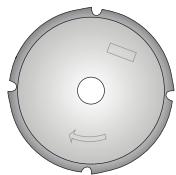
*LUKO
Kantförseglare



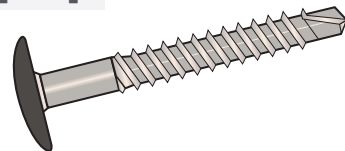
*LUKO Påföringsset



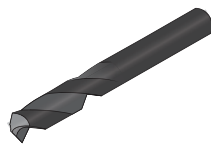
EQUITONE
Sågklinga
Fibercement



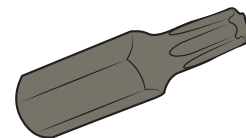
UNI-Skruv [Trä]



EQUITONE
Fibercement
Borr
7mm



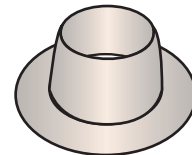
Torx T20



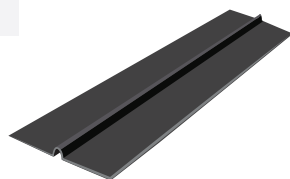
EQUITONE
[linea]
Fräs-/Borrverktyg
7mm



**UNI-Skruv Skyddsbricka



Fogprofil



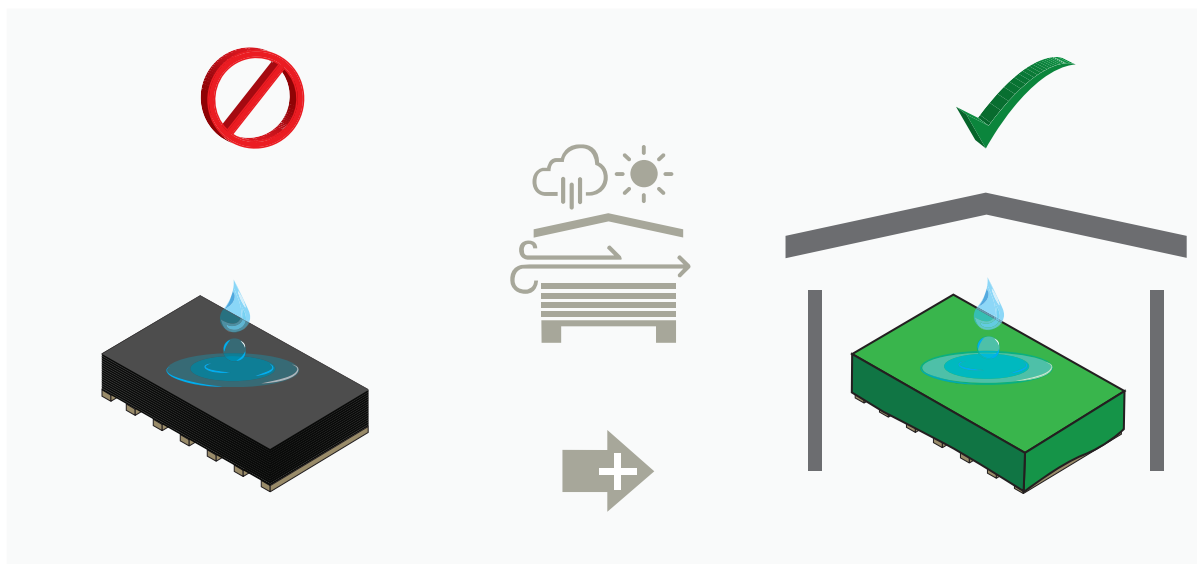
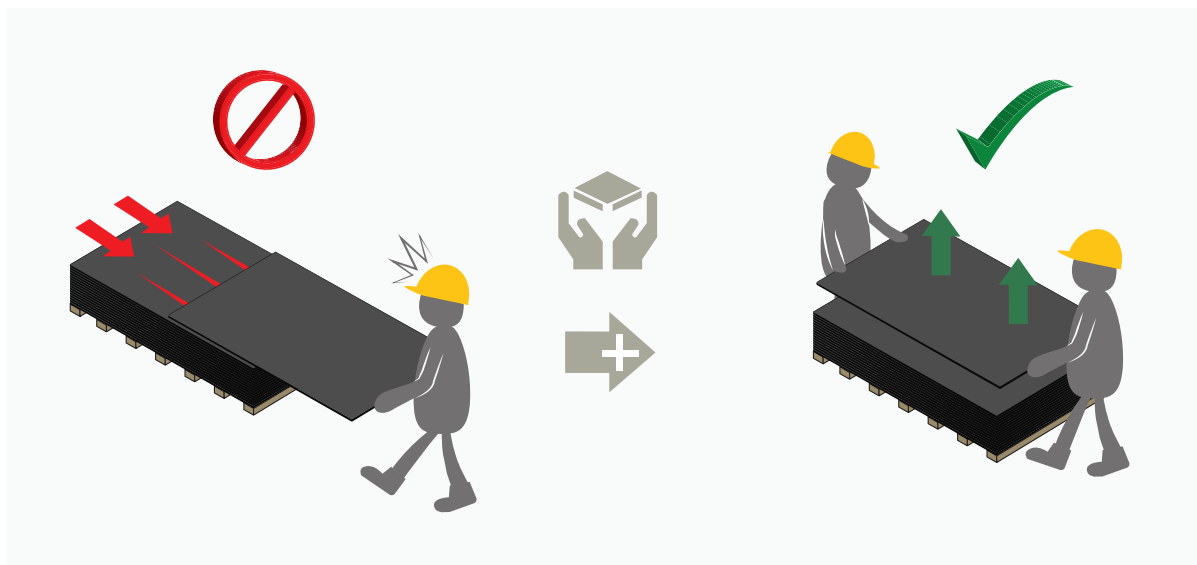
Perforerad Ventilationsprofil

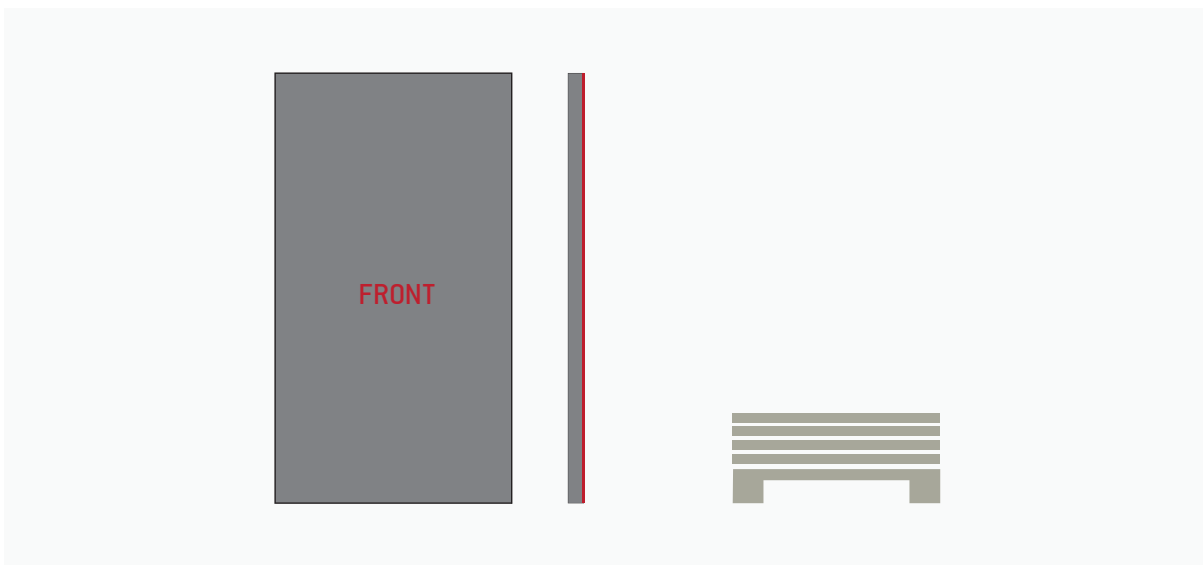
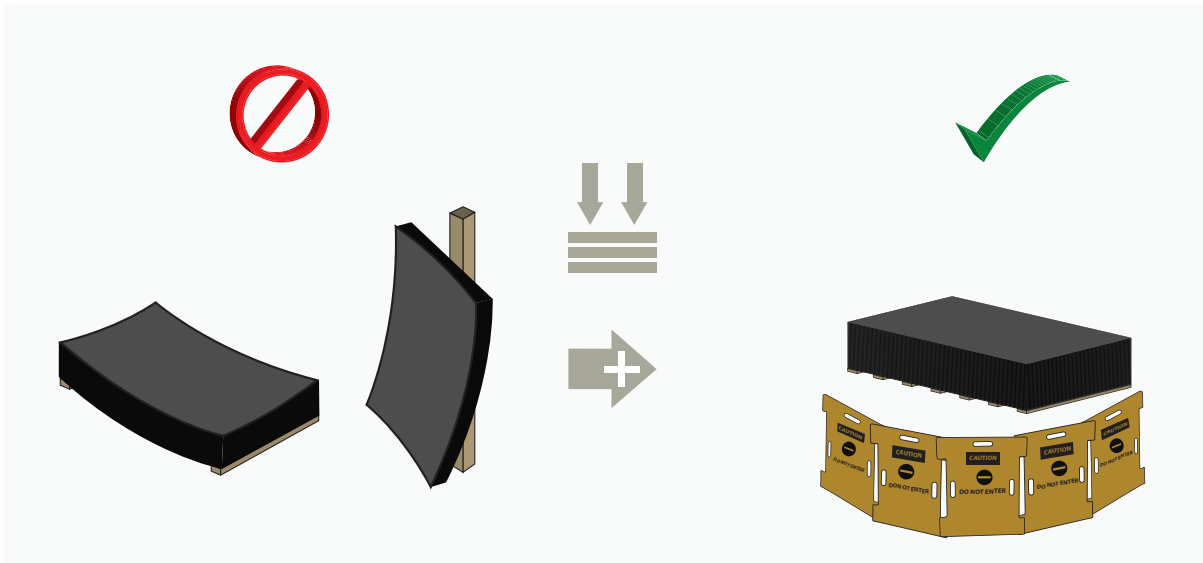


*Endast för EQUITONE [natura] PRO & [natura]

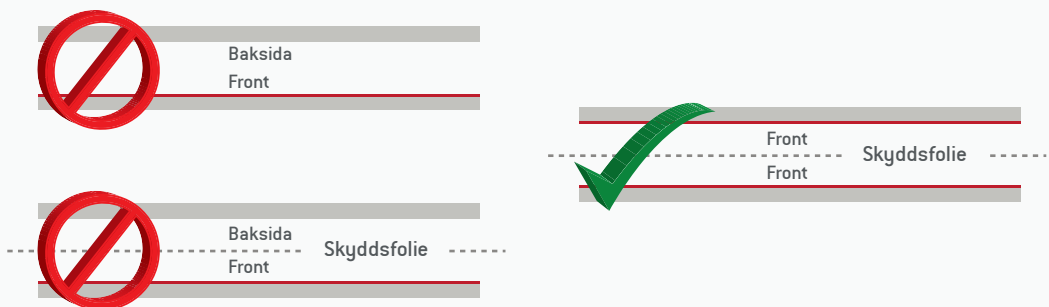
**Endast för EQUITONE [natura] PRO & [pictura]

FÖRVARING OCH HANTERING

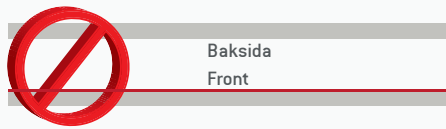




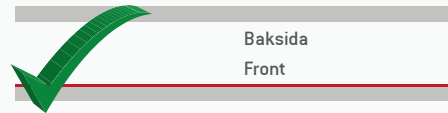
EQUITONE [natura], [natura] PRO, [pictura], & [textura]



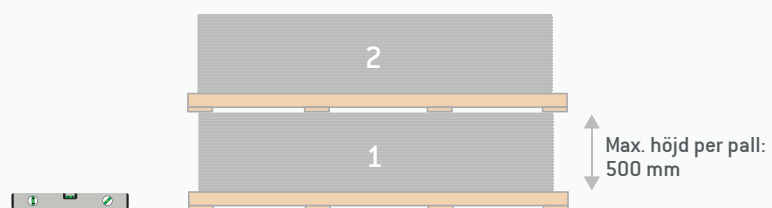
EQUITONE [linea]



EQUITONE [tectiva] & [lunara]

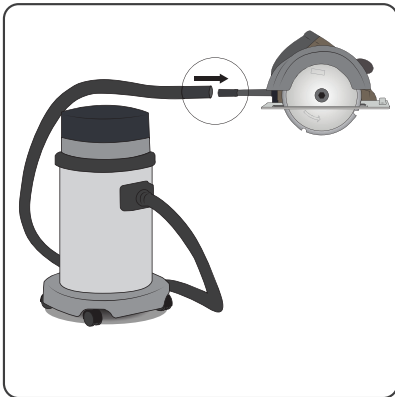


På arbetsplatsen rekommenderas att det inte finns fler än två pallar på höjden beroende på markförhållanden.



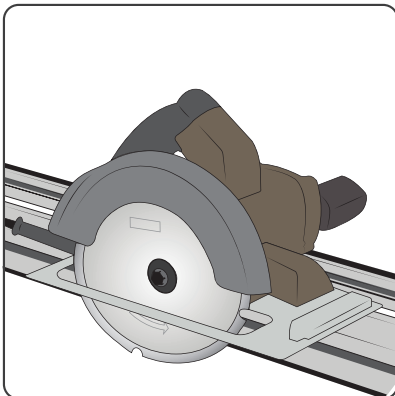
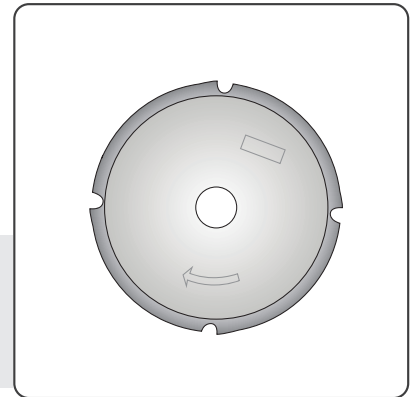
BEARBETNING

VERKTYG



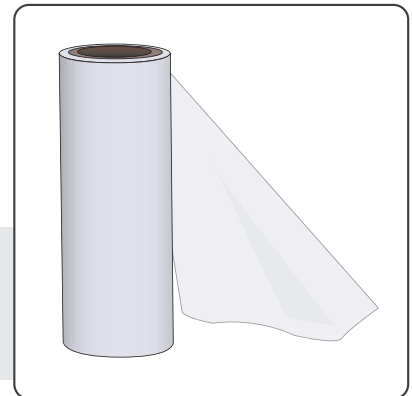
Sugaranslutning

EQUITONE
Sågklinga
Fibercement



Cirkelsåg &
Styrskena

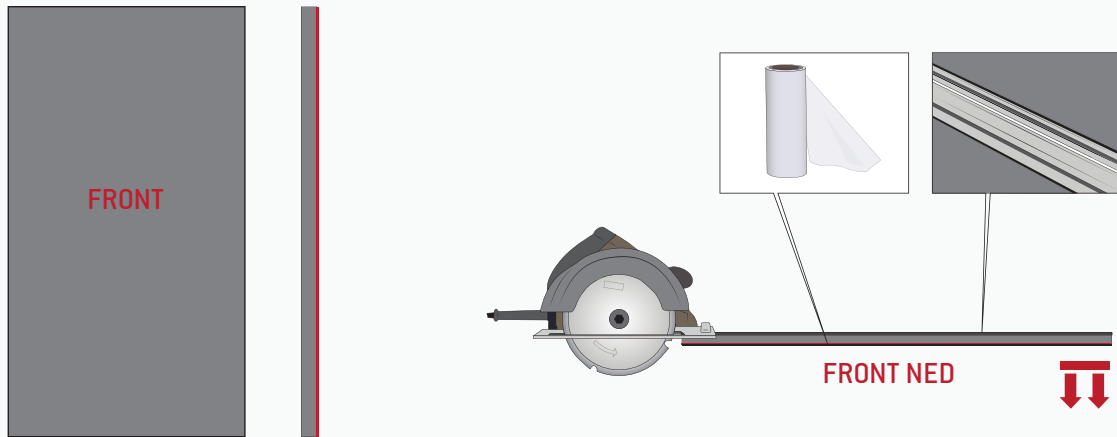
Skumfolie /
Polyetenfolie



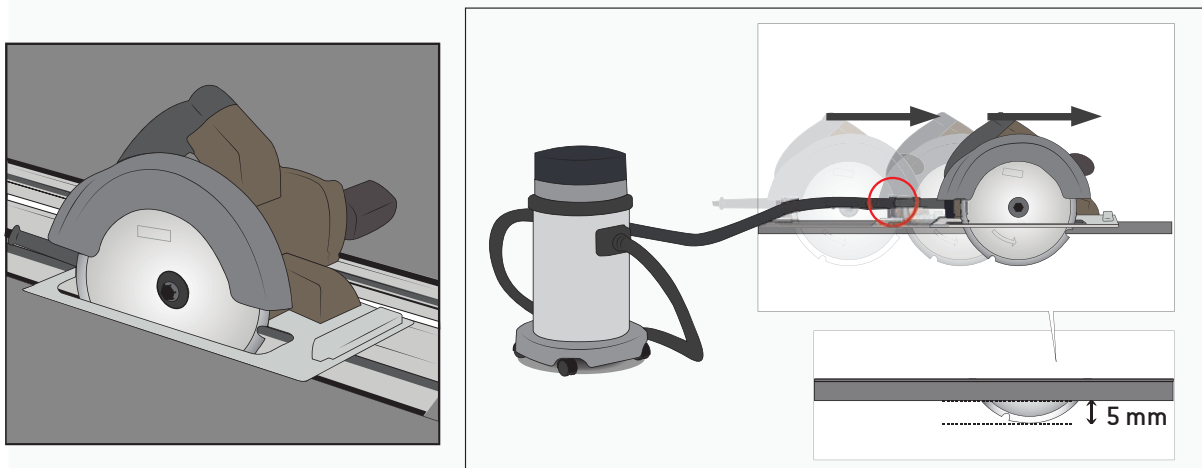
Stabilt
arbetsbord
med offerskiva

BEARBETNING

1

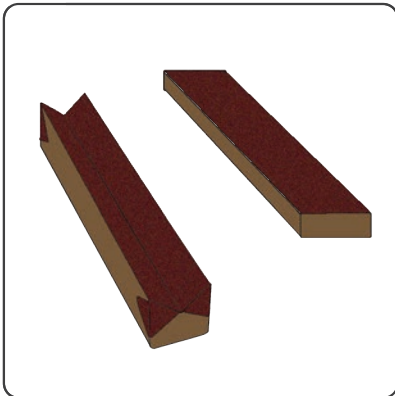


2

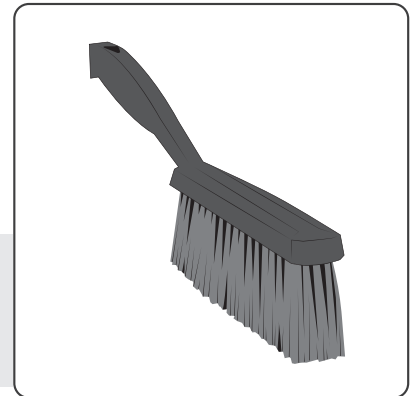


EFTERBEHANDLING AV KAPSNITT

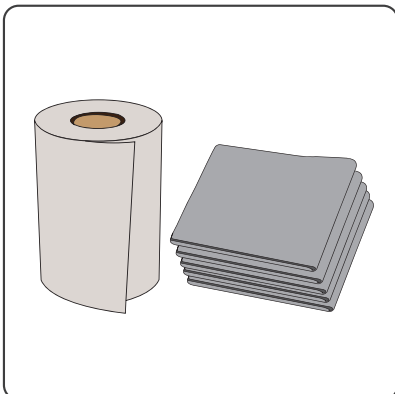
VERKTYG



Sandpapper
(P80)



Mjuk
borste



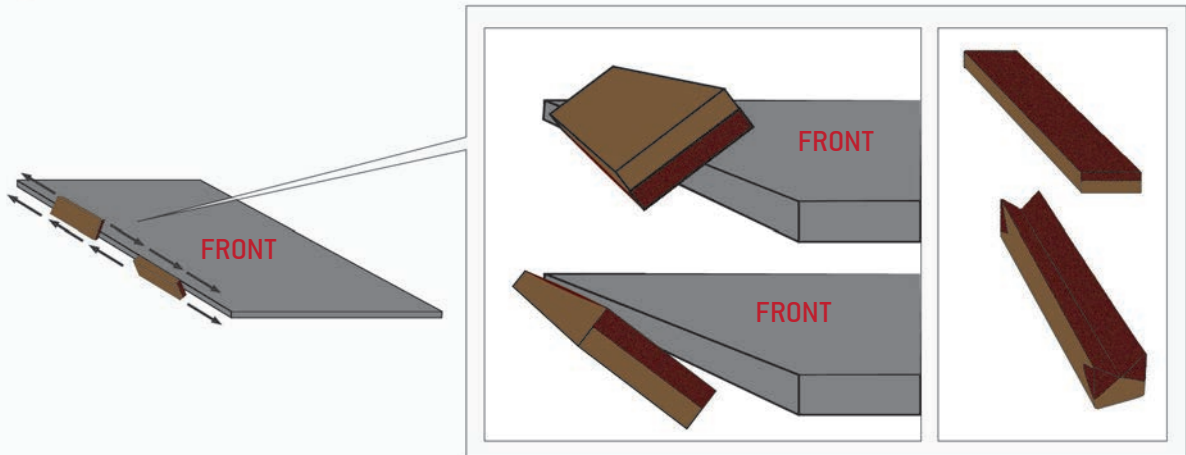
Mikrofiberduk,
pappershandduk

LUKO kantimpregnering
& påföringsset
*För EQUITONE [natura] &
[natura] PRO

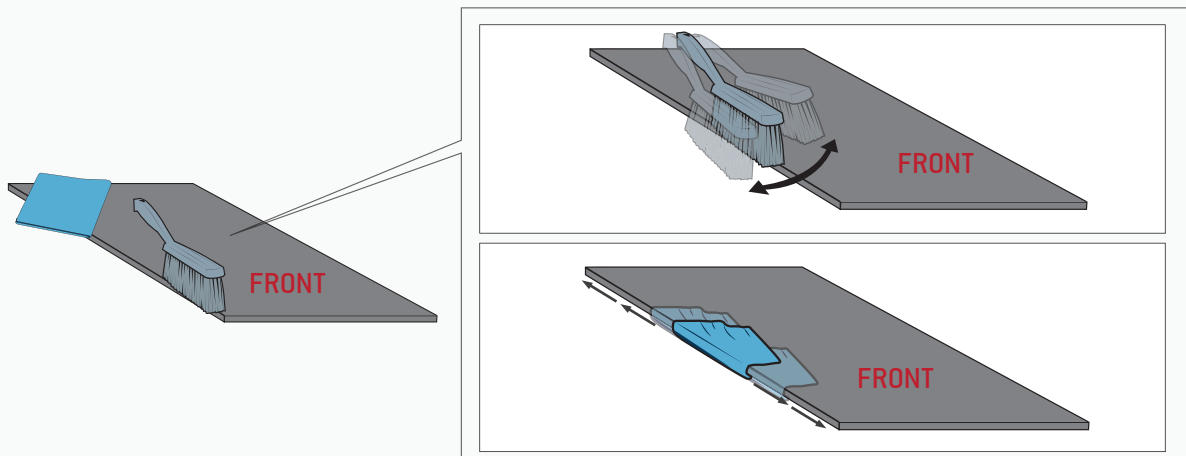


EFTERBEHANDLING AV KAPSNITT

1

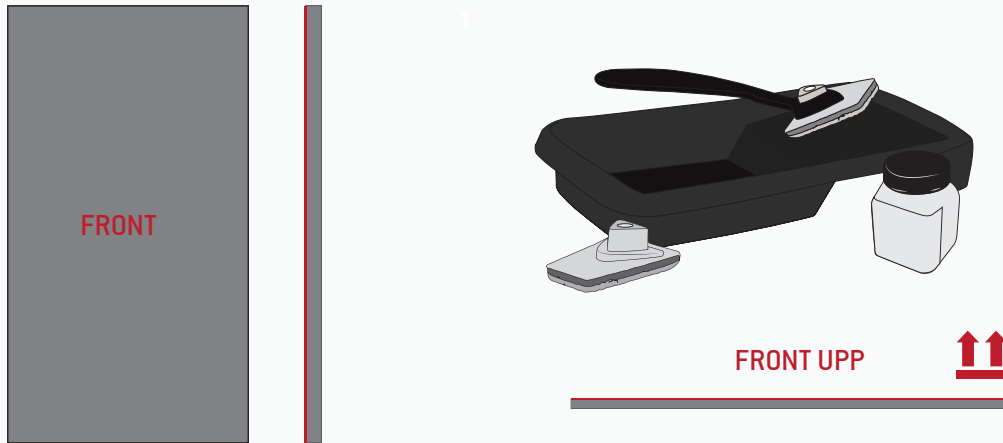


2

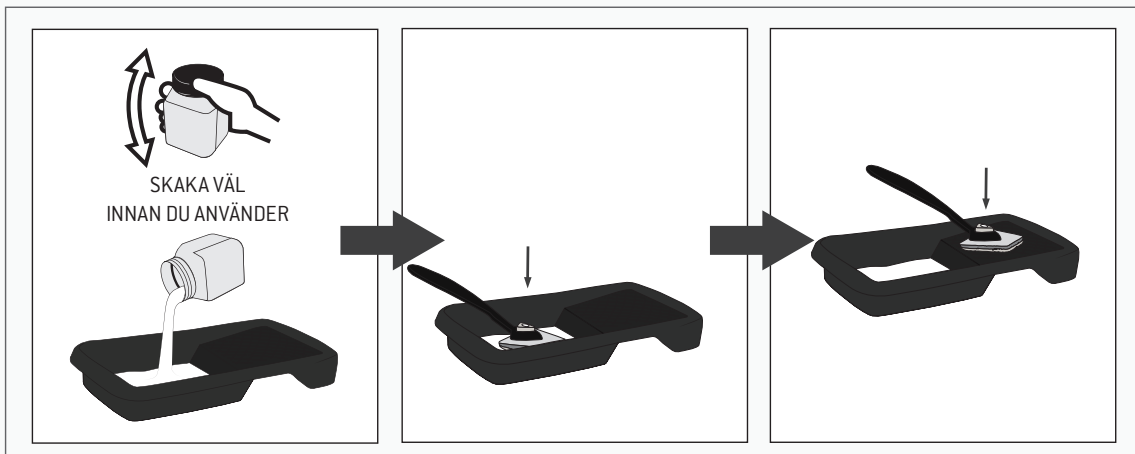


Steg 3 til 7: Endast för EQUITONE [natura] & [natura] PRO

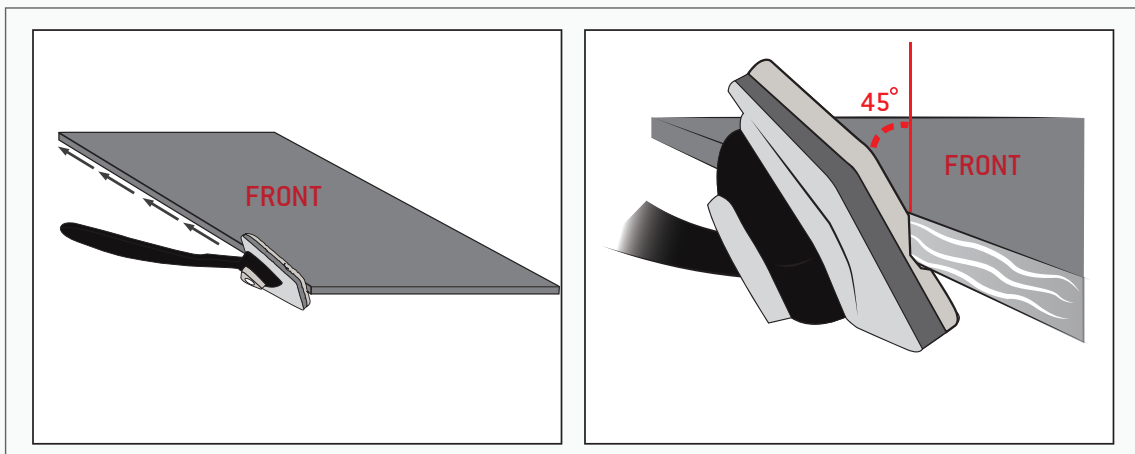
3



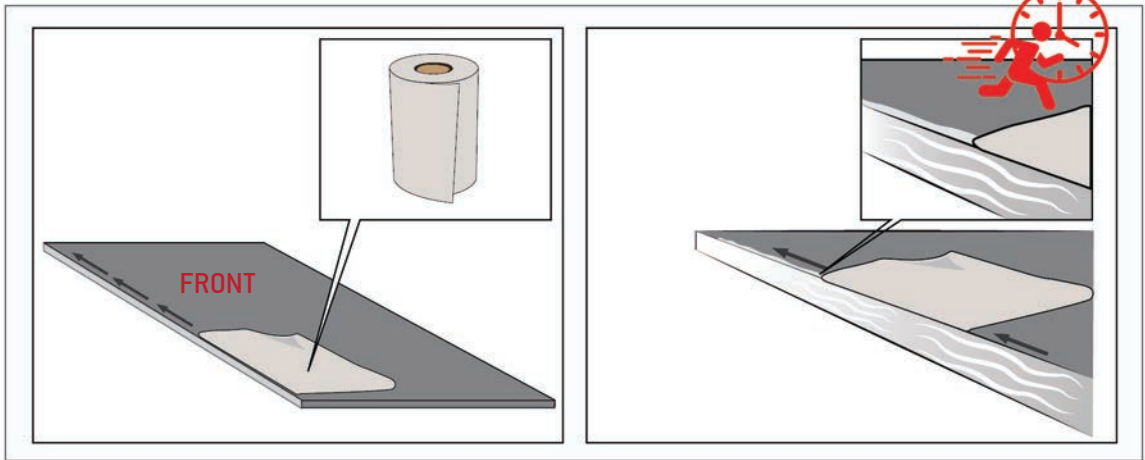
4



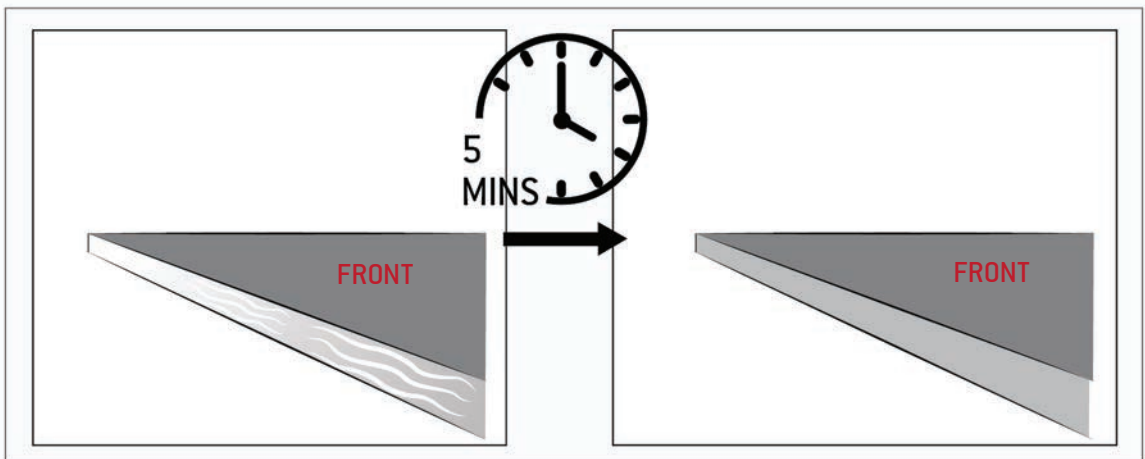
5



6

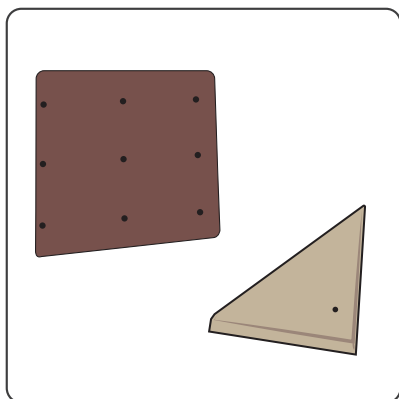


7



FÖRBORRNING

VERKTYG

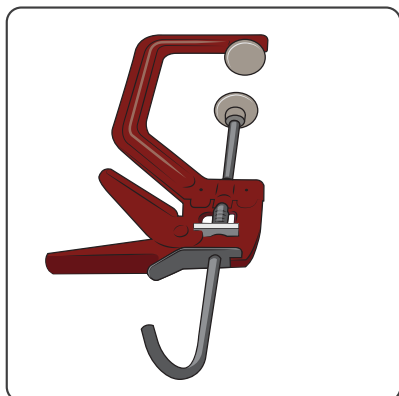


Mall för hål
(Valfri)

EQUITONE borrar
7mm diameter

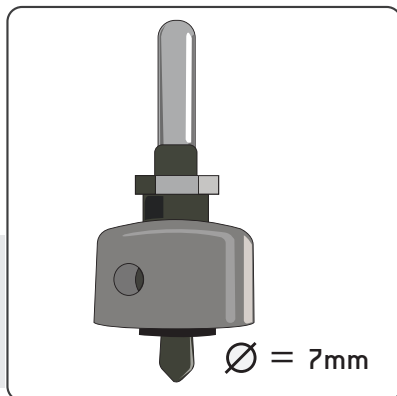


Ø = 7mm



G Klämma
(Valfri)

EQUITONE [linea]
borr
7mm diameter

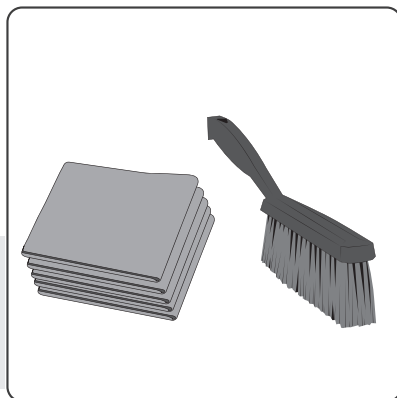


Ø = 7mm

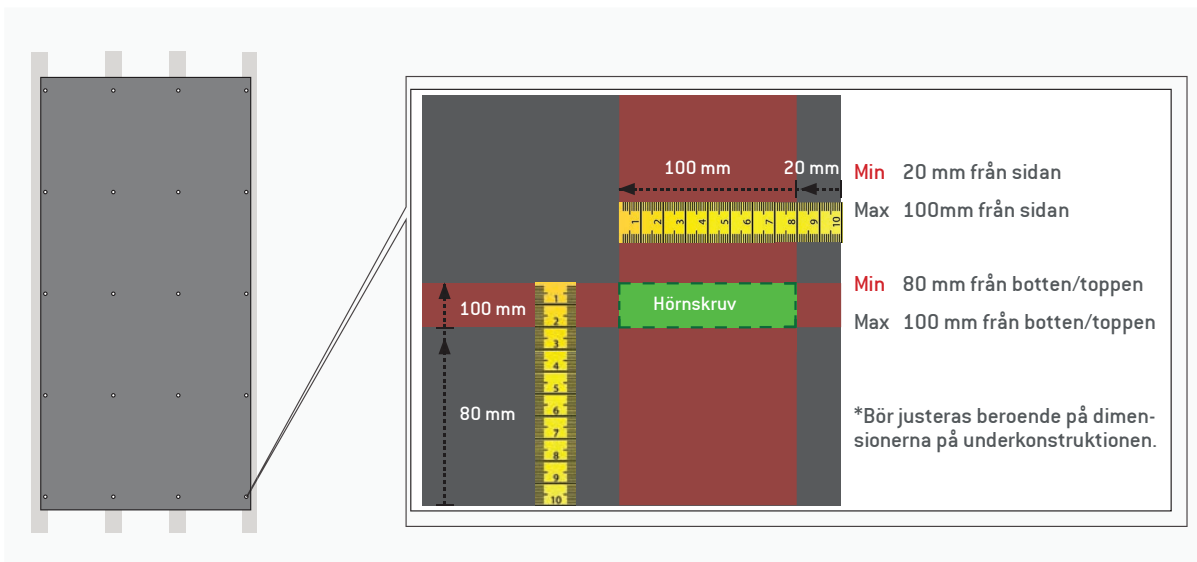
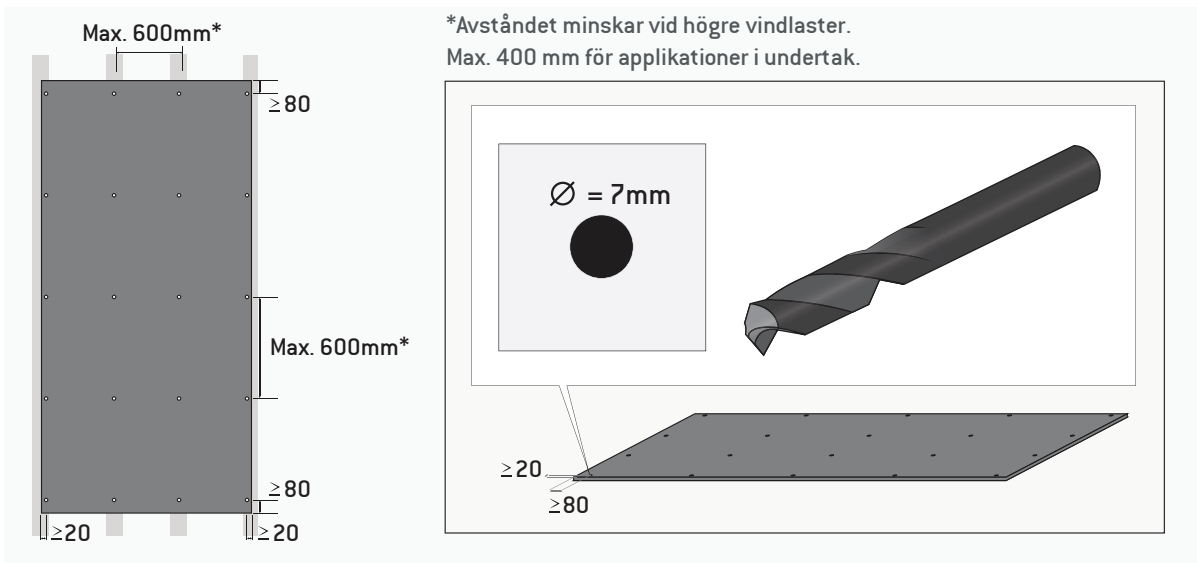
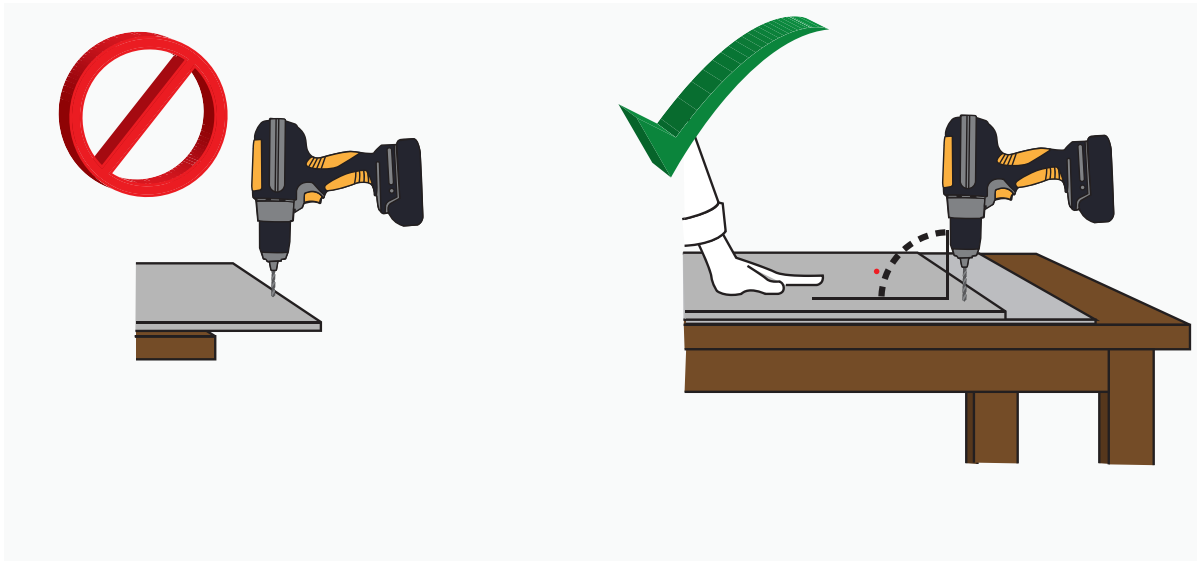


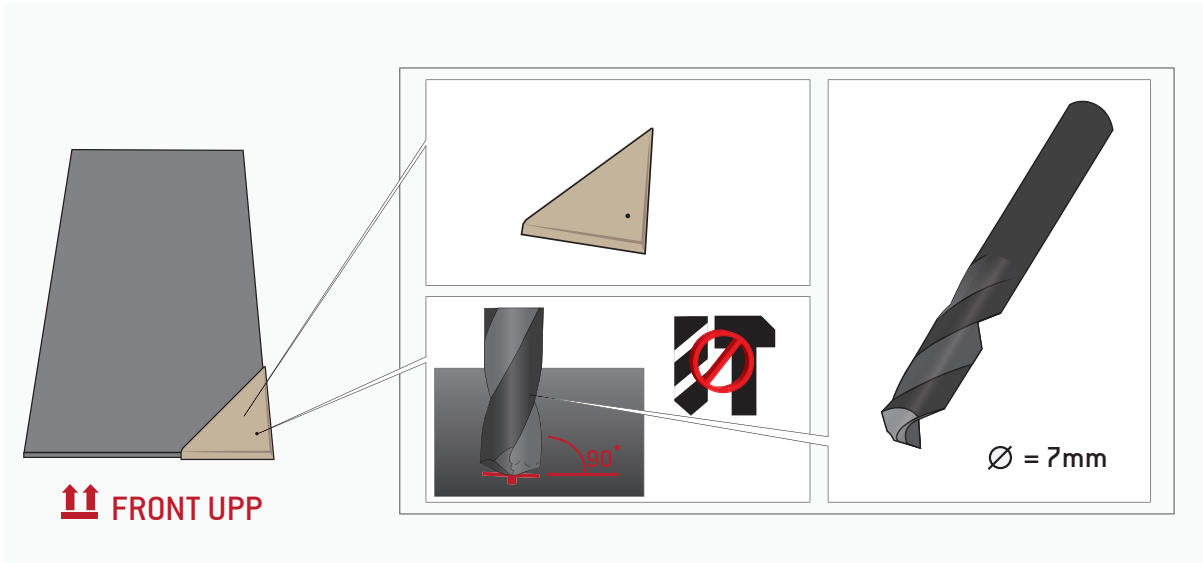
Stabilt
arbetsbord
med offerskiva

Mikrofiberduk
& mjuk borste



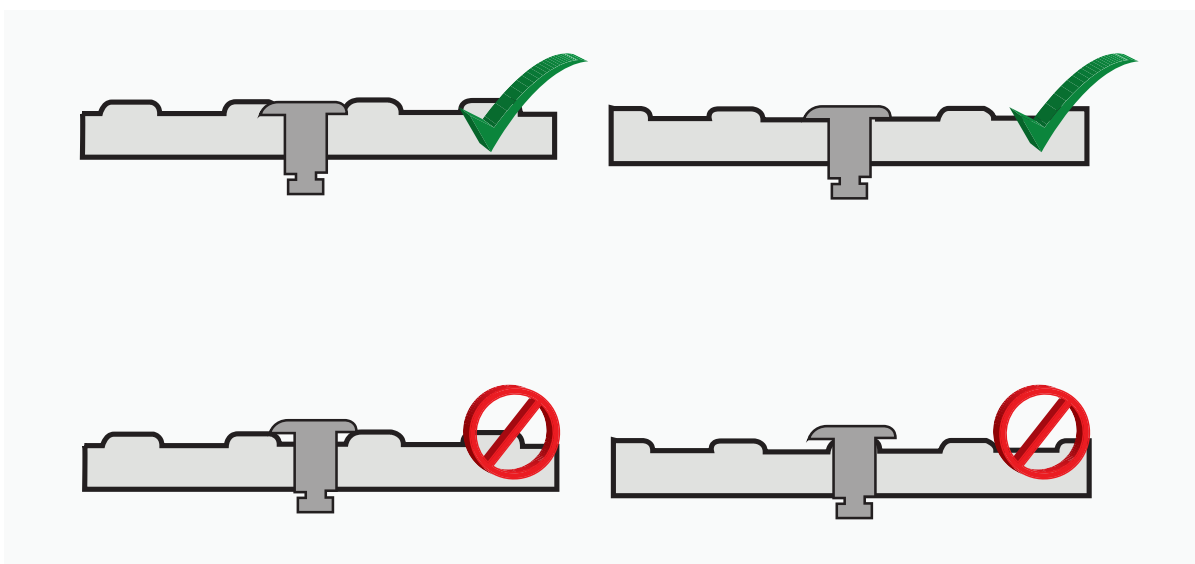
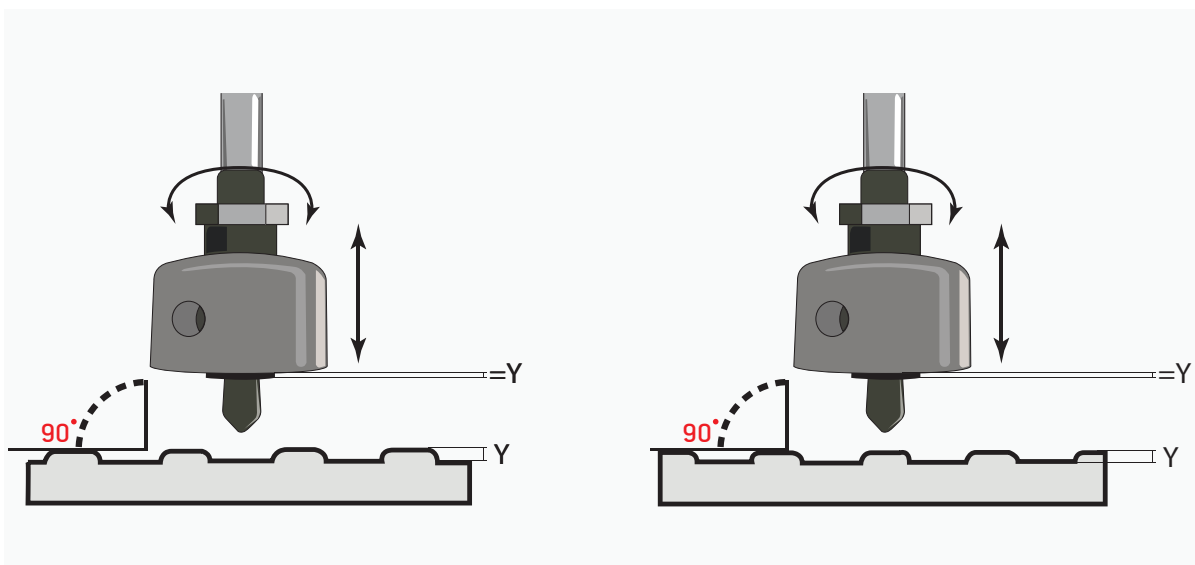
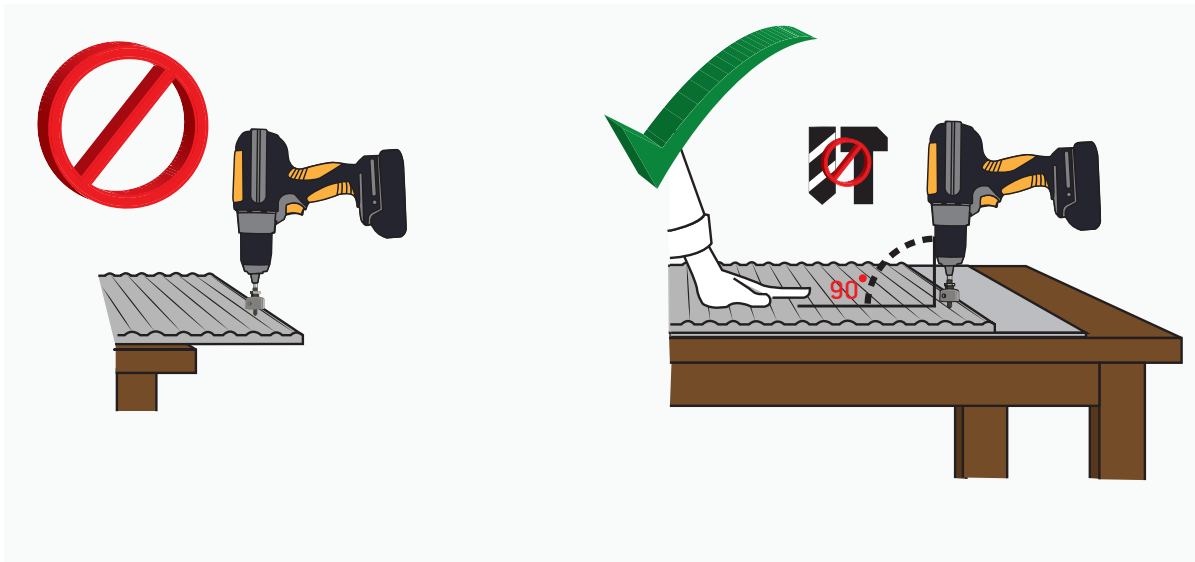
FÖRBORRNING

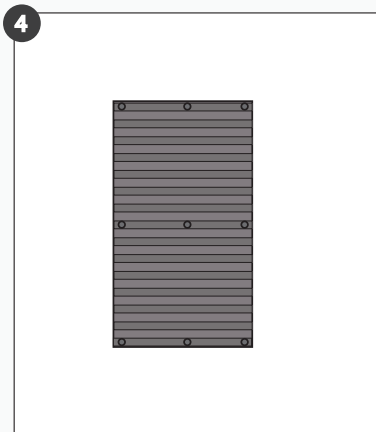
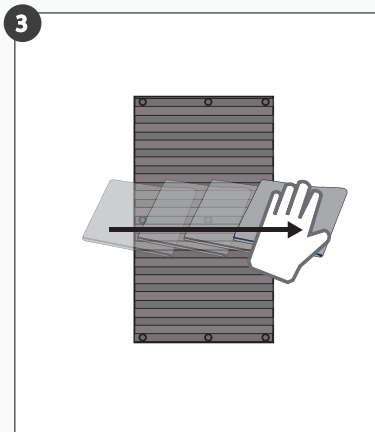
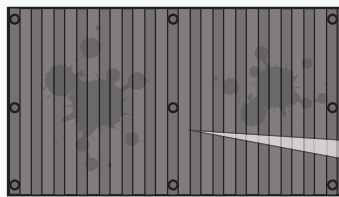
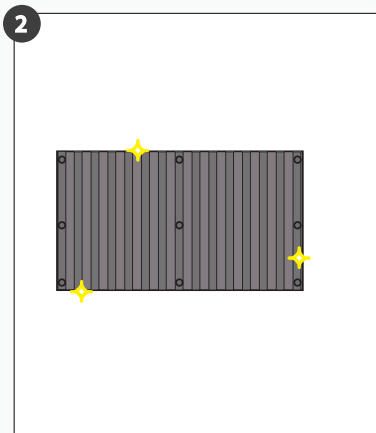
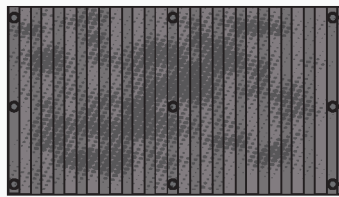




FÖRBORRNING

EQUITONE [linea]



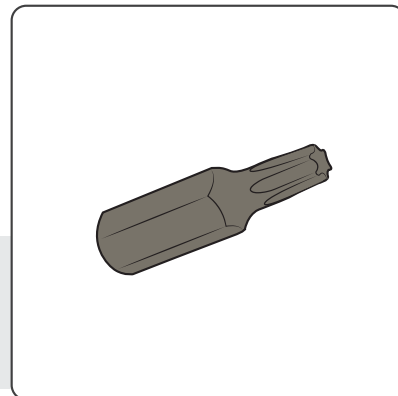


UNI-SKRUV INFÄSTNING

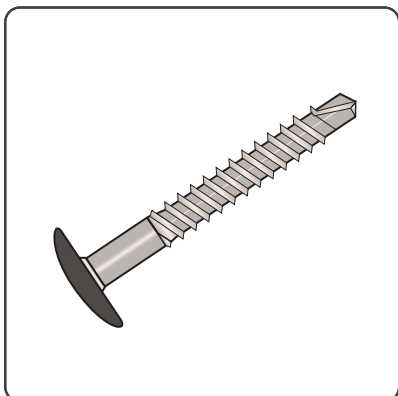
VERKTYG



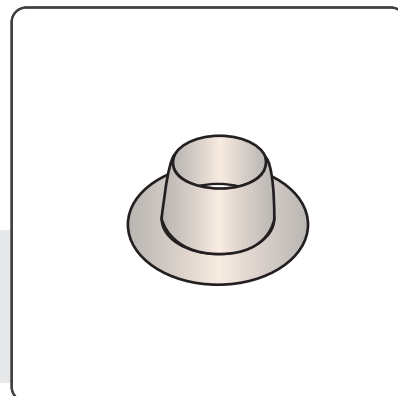
Skruvdragare



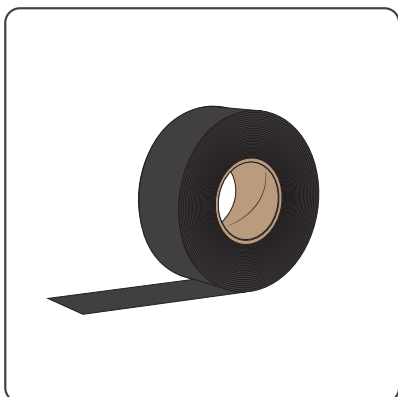
Torx T20



UNI-Skruv
[Trä]



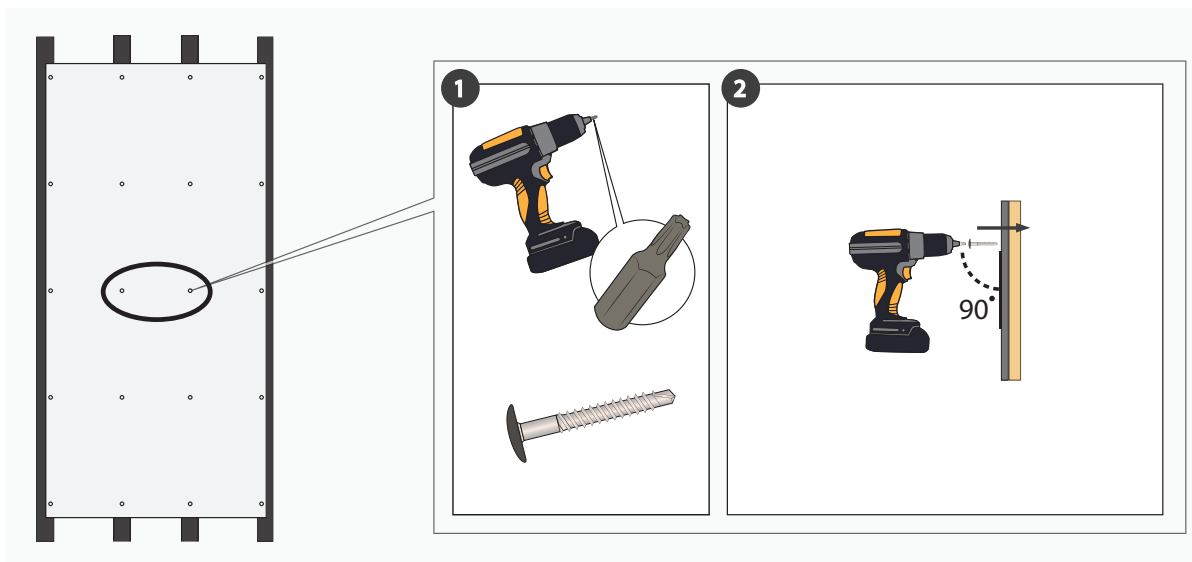
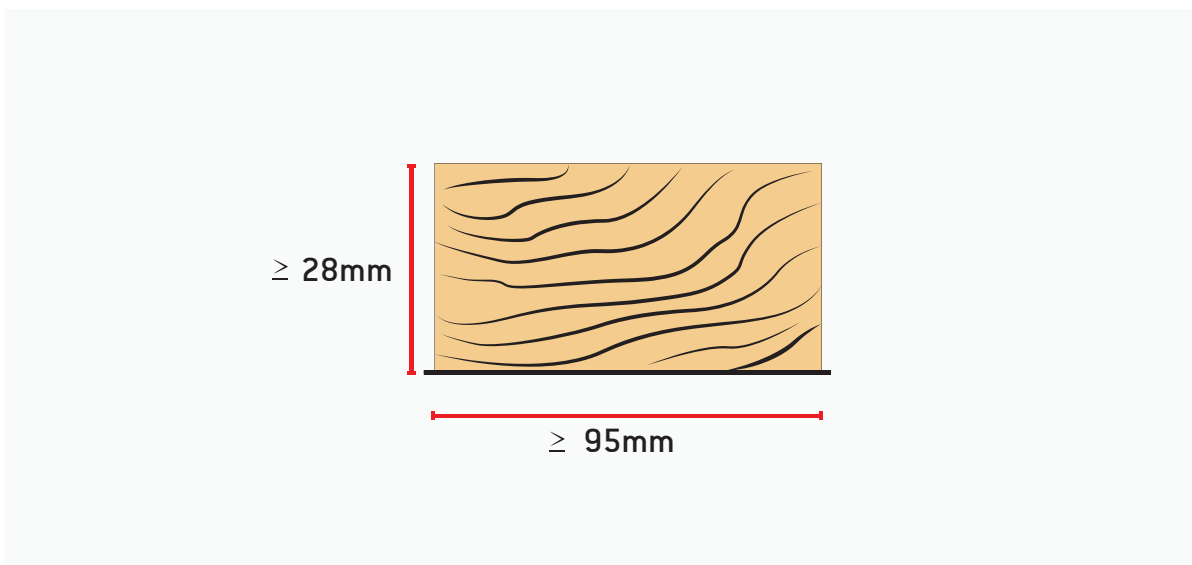
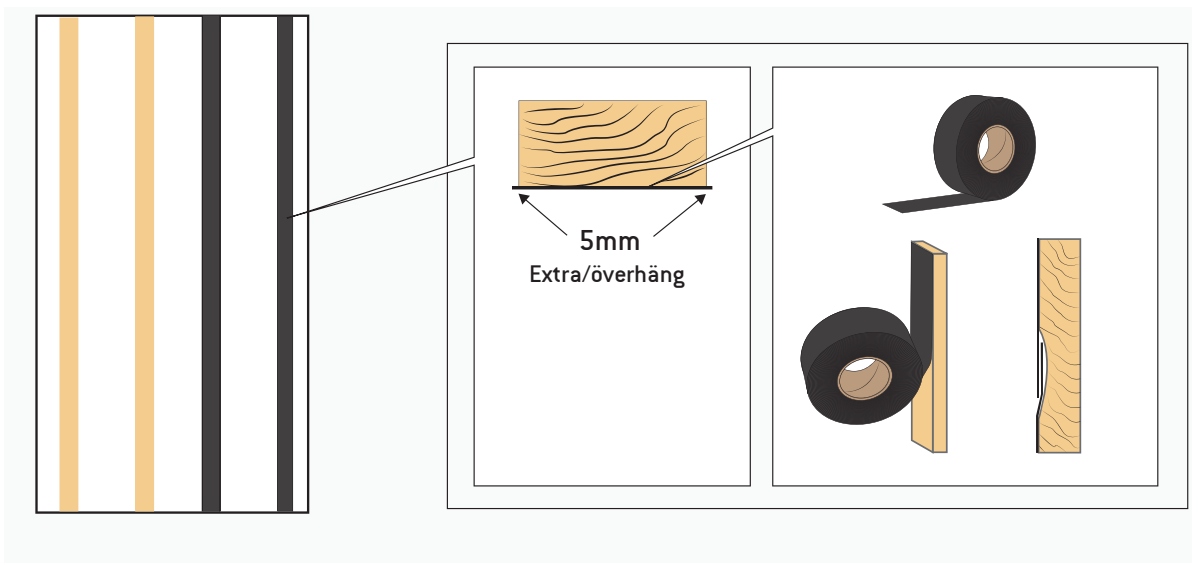
*UNI-Skruv
Skyddsbricka

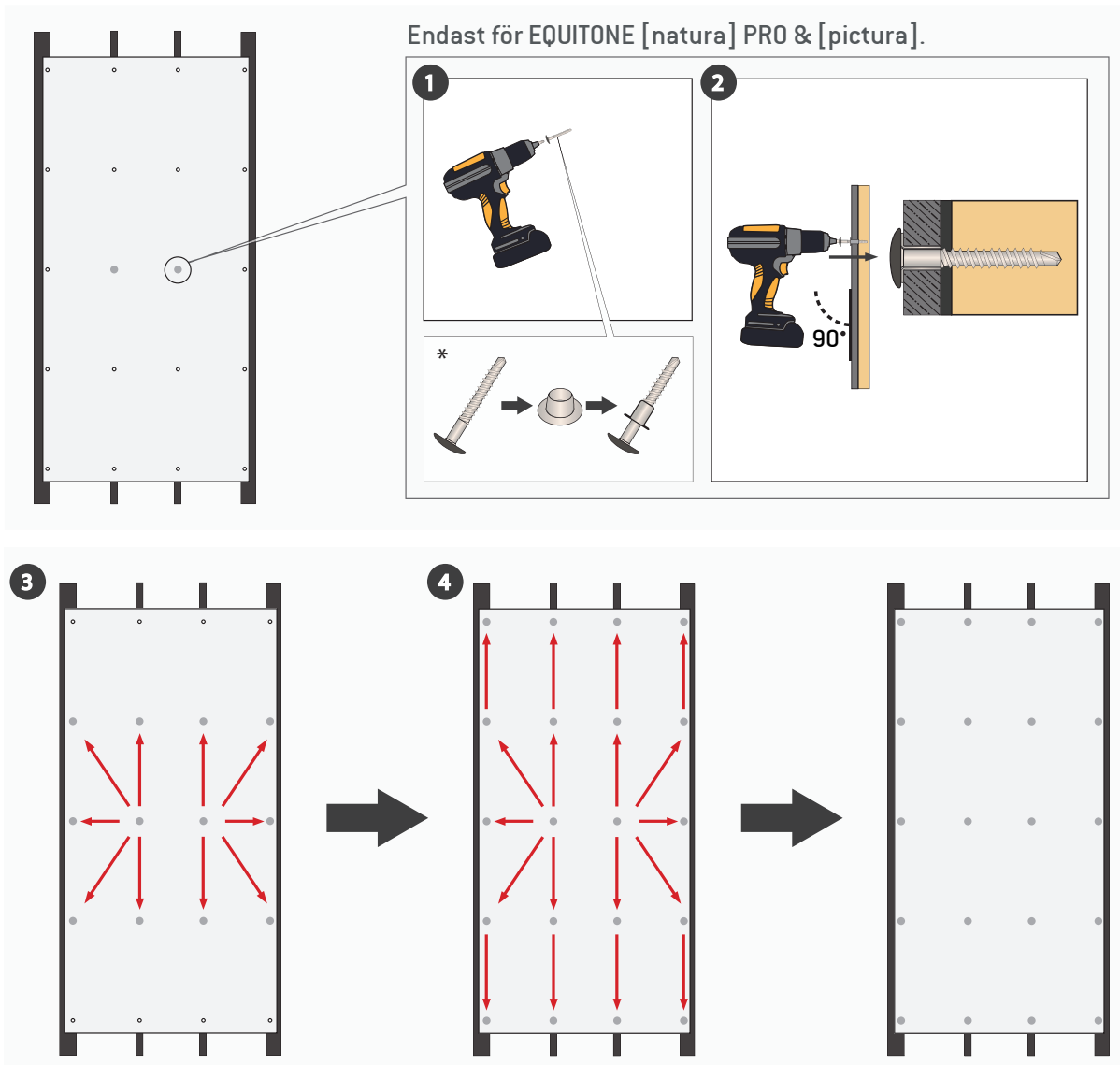


EPDM
[Fogband]

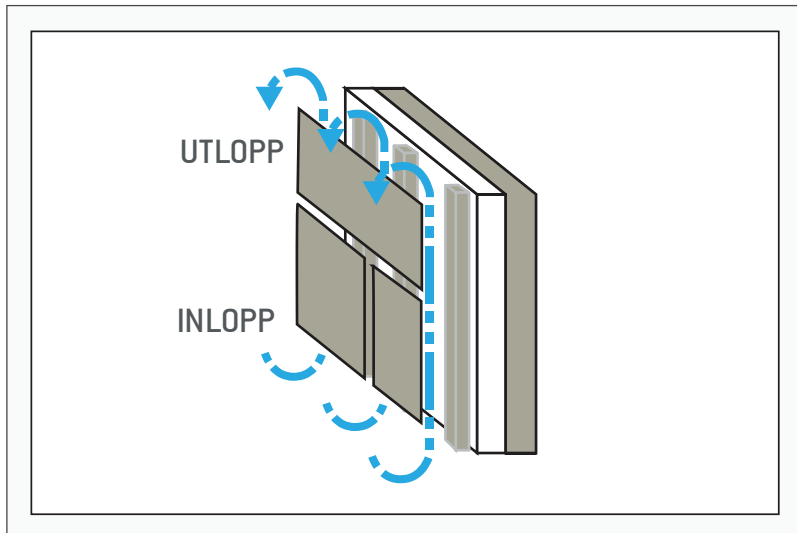
*Endast för EQUITONE [natura] PRO & [pictura]

UNI-SKRUV INFÄSTNING



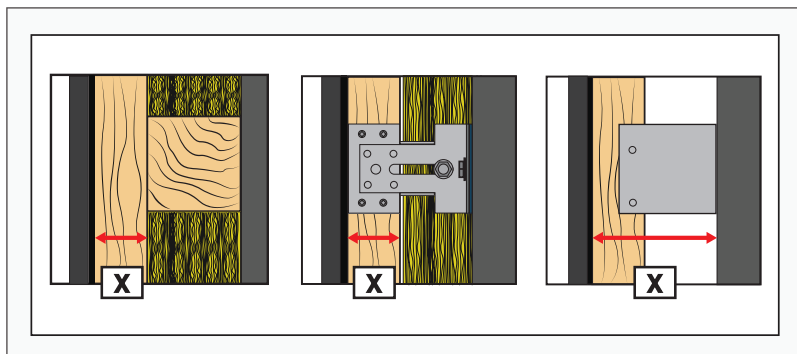


VENTILATION

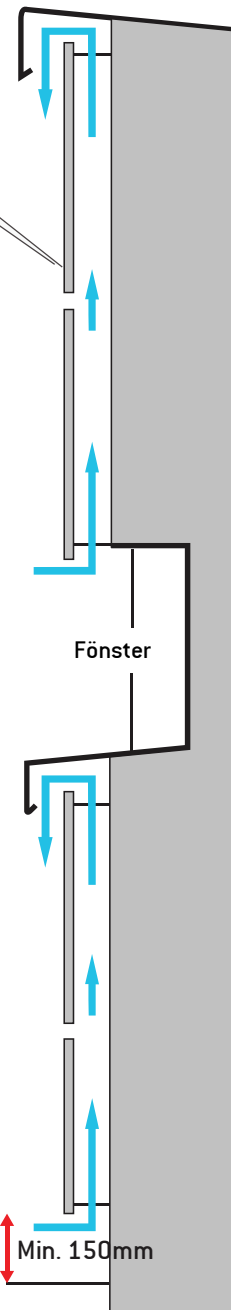


INLOPP ≥ UTLOPP

MIN. 10mm* ≥ MIN 10mm*
 (2xINLOPP)** ≥ (2xUTLOPP)**



X ≥ 20mm***



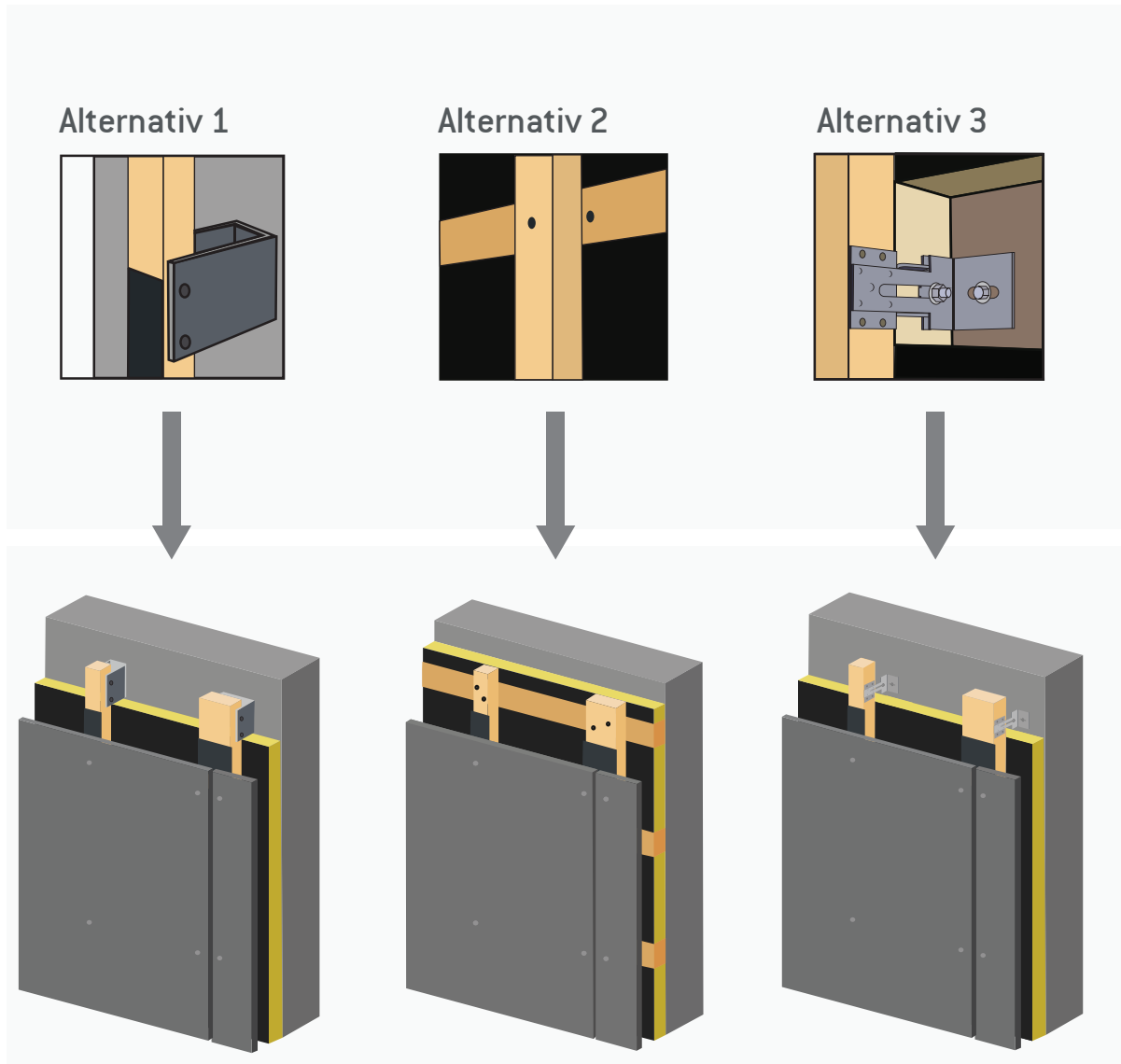
* Se andra relevanta tekniska dokument från EQUITONE för rekommendationer om minsta mått på inlopp och utlopp samt minsta markavstånd.

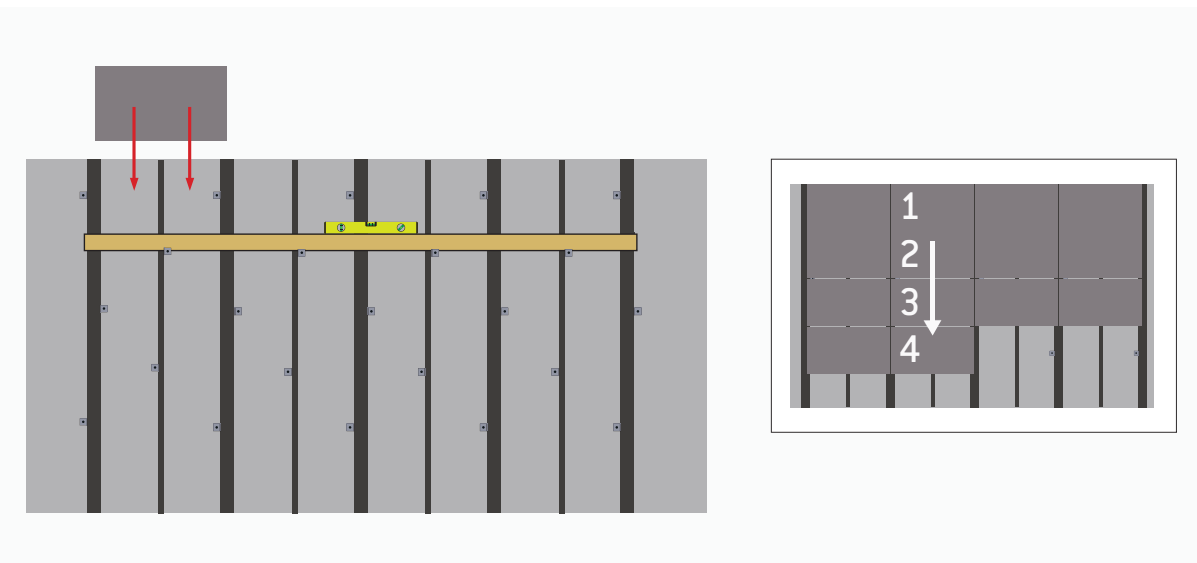
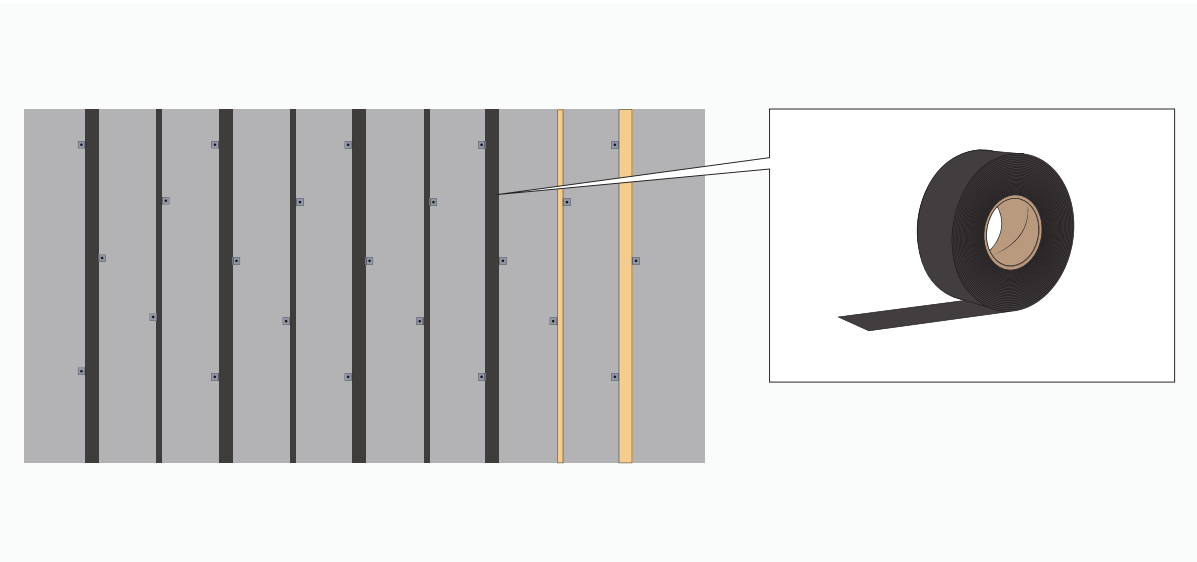
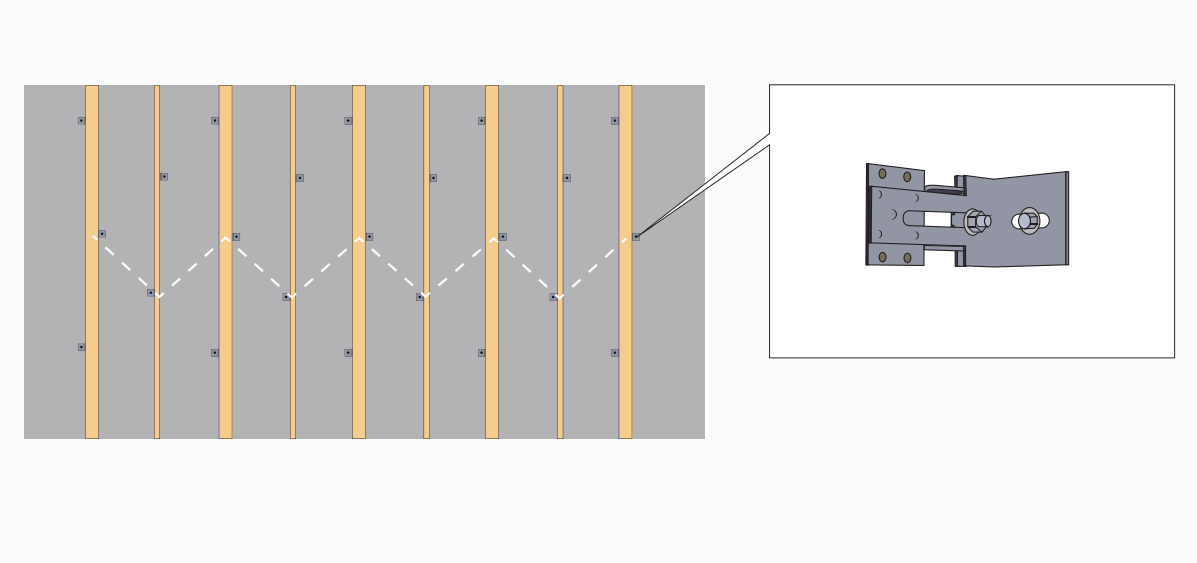
** Om perforerad ventilationsprofil används.

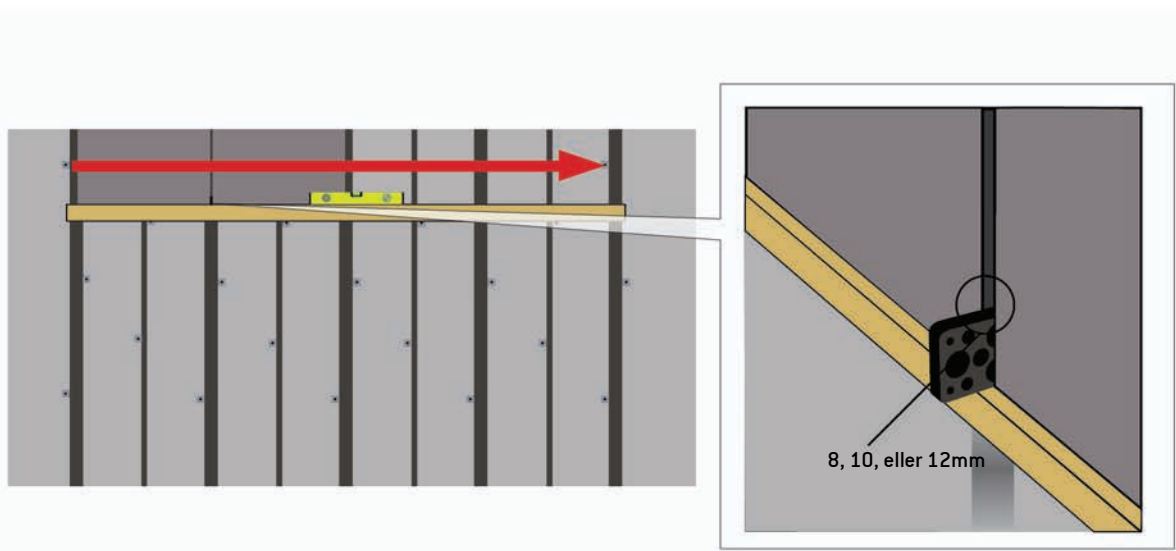
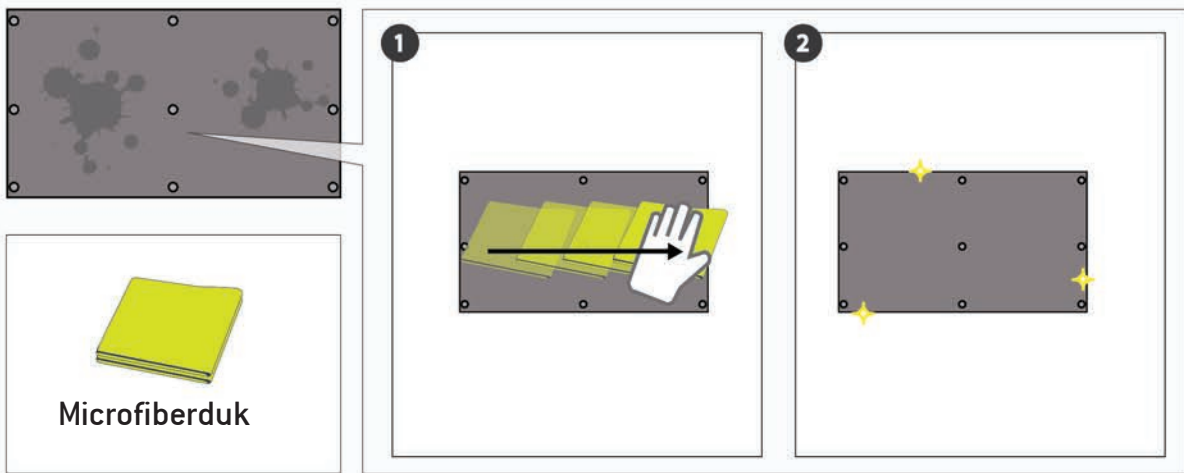
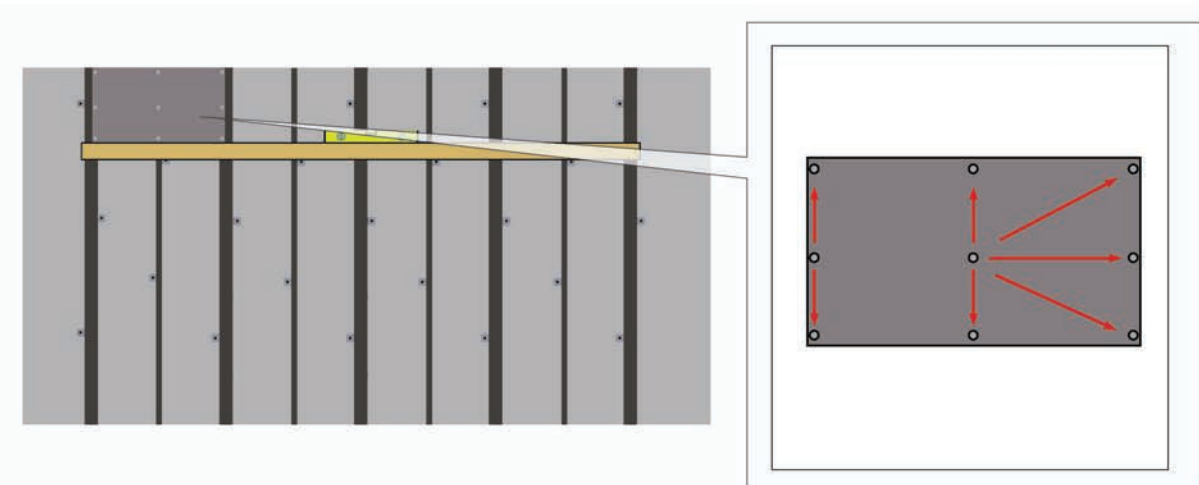
*** Utrymmet X ökar med höjden på fasaden och det vertikala avståndet INLOPP och UTLOPP kontrolleras.

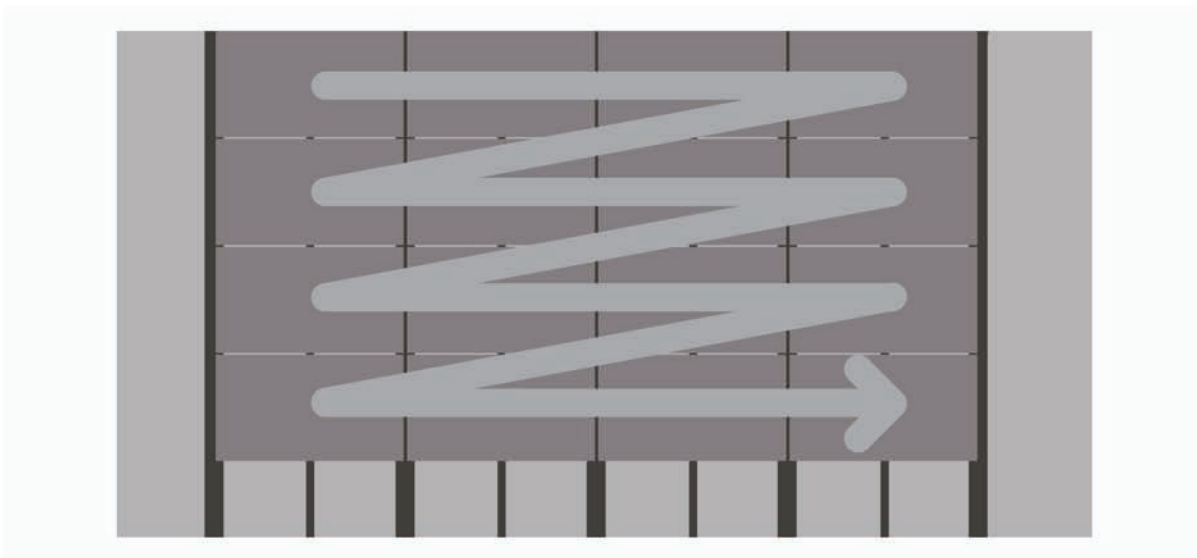
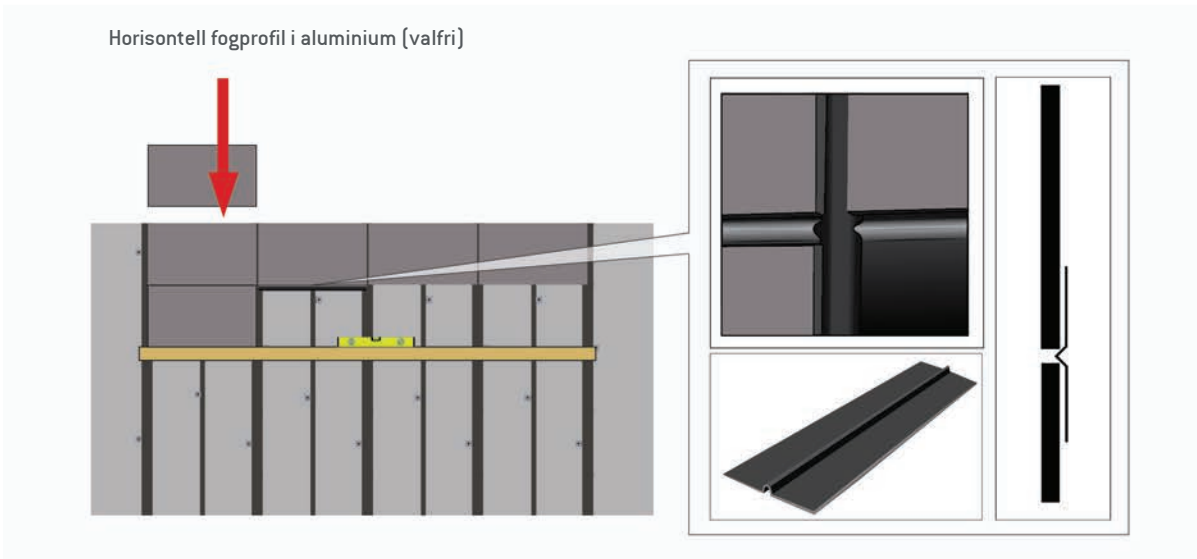
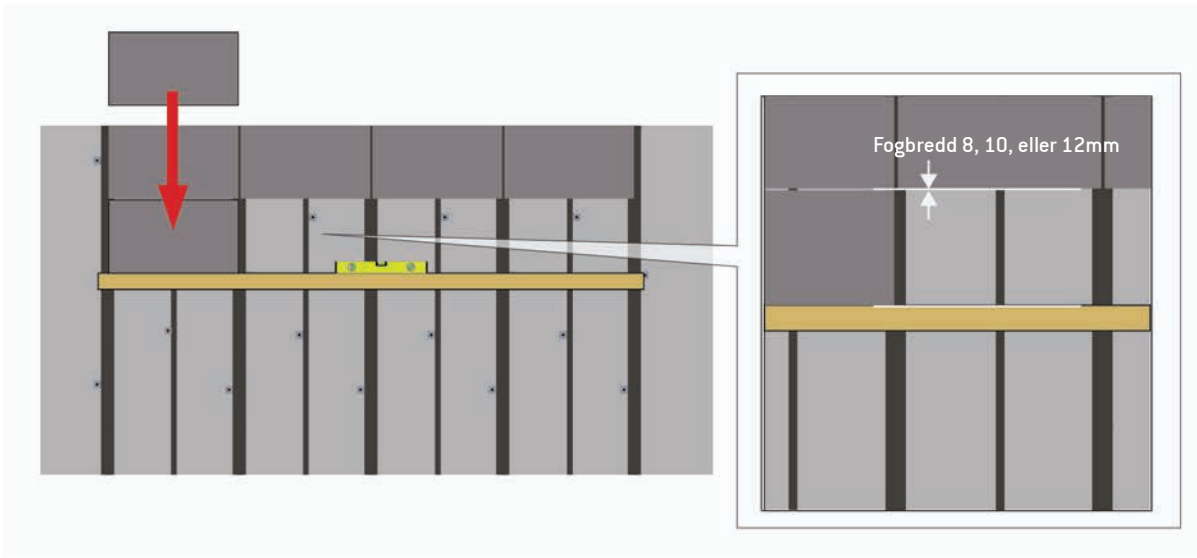
MONTAGE

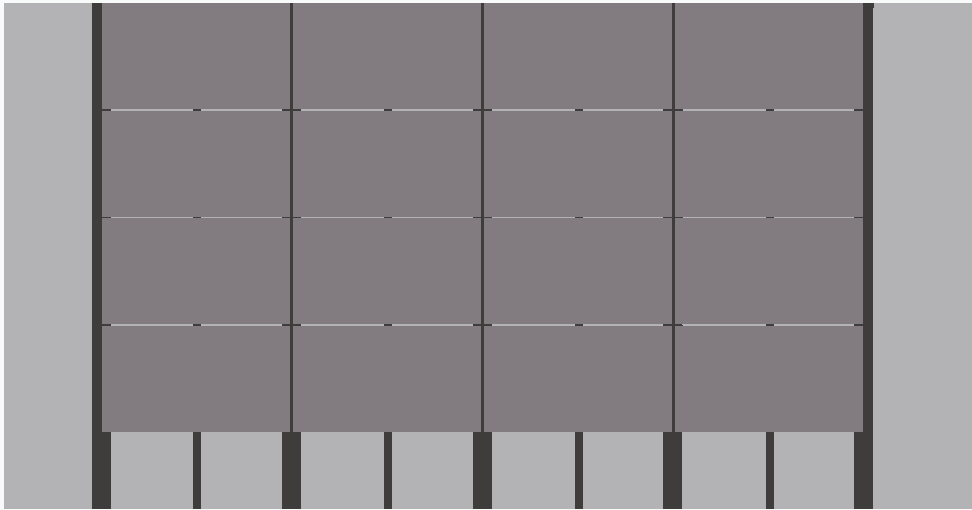
Typiska alternativ för underkonstruktion



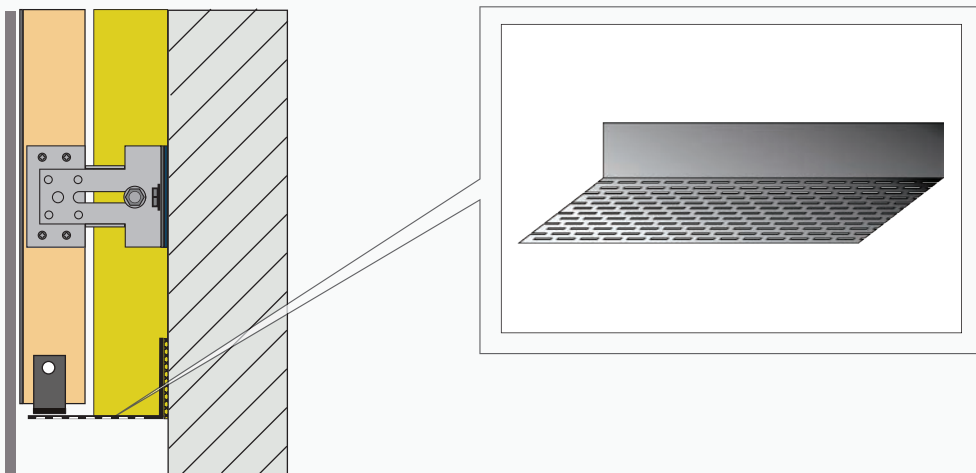


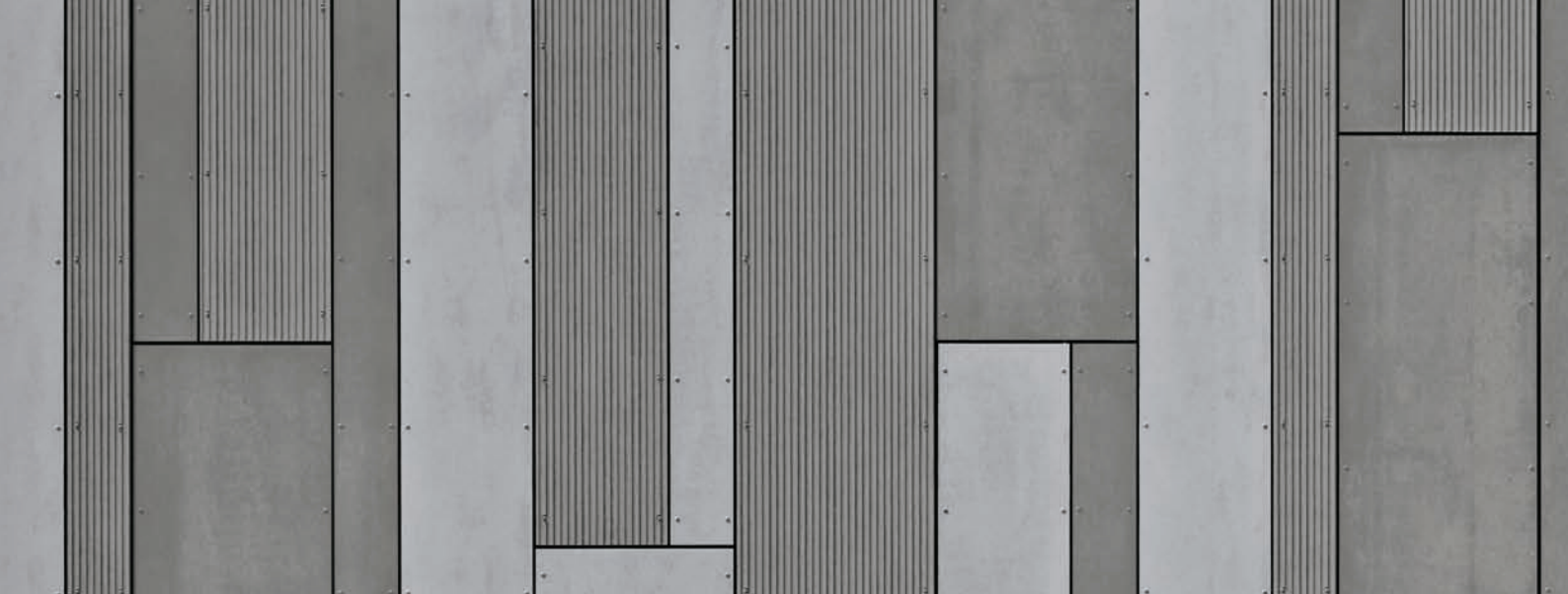






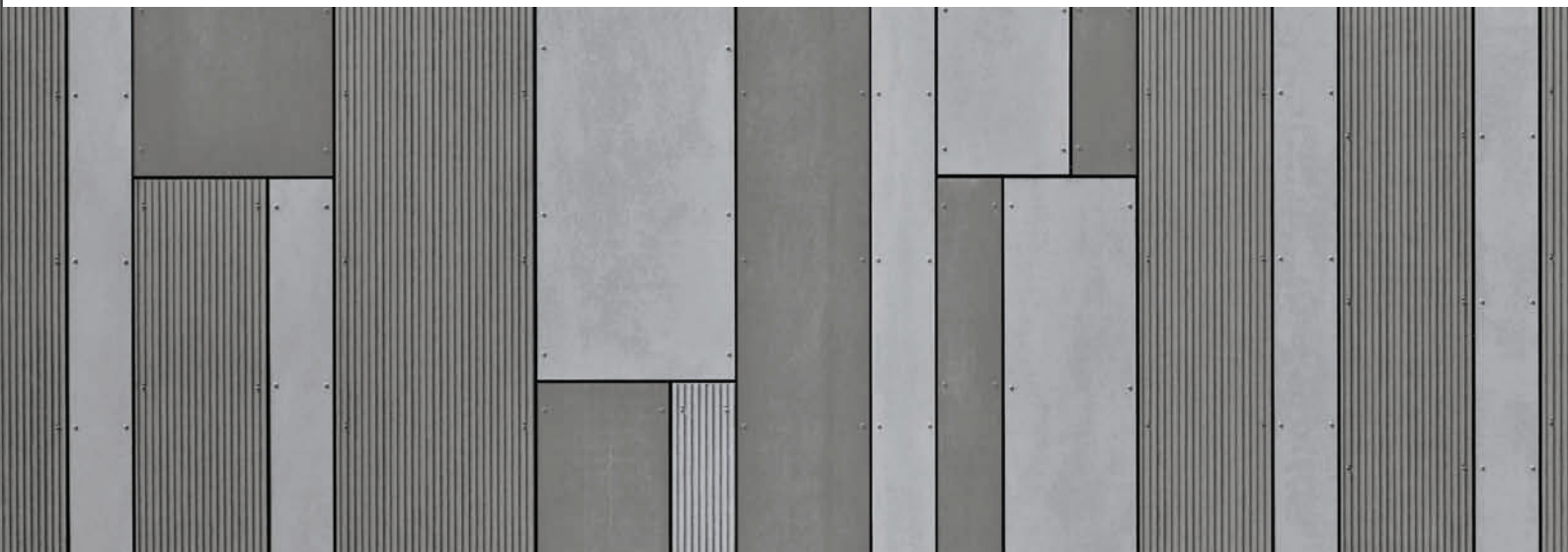
*Perforerad ventilationsprofil.





EQUITONE

Fibre cement facade materials



www.equitone.com

Etex Sverige - Filial af Etex Nordic A/S
Hyllie Boulevard 35 | SE-215 32 Malmö | Sverige
T: +46 (0)10-331 2600 | etexnordic-se@etexgroup.com