

Description Produit

Les panneaux de façade fibres-ciment EQUITONE peuvent être fixé sur une charpente en bois au moyen d'UNI-Vis EQUITONE DP (DP = Drill Point).

L'UNI-Vis EQUITONE DP peut être utilisée pour fixer les types de panneaux suivants dans les applications de façade et de plafond: EQUITONE [linea], EQUITONE [lunara], EQUITONE [natura], EQUITONE [natura] PRO, EQUITONE [pictura], EQUITONE [tectiva], EQUITONE [textura].



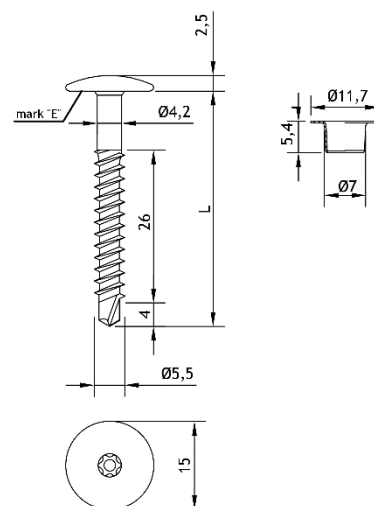
1. Caractéristiques Techniques

Avec son design unique, l'UNI-Vis EQUITONE DP offre une solution de fixation qui ne requiert pas le préperçage de l'ossature porteuse. La vis possède un embout Torx TTAP20.

UNI-Vis EQUITONE DP est disponible pour:	
panneau de 8 mm d'épaisseur	5.5x40 UNI-Vis DP
panneau de 10 mm d'épaisseur	5.5x40 UNI-Vis DP

Dimensions UNI-Vis EQUITONE DP	
Diamètre	5.5 mm
Longueur (L)	40 mm & 50 mm
Diamètre tête	15 mm

Composition UNI-Vis EQUITONE DP	
Corps	Acier inoxydable A2 (AISI 304) matériau numéro 1.4567 (EN 10088-1)



La résistance caractéristique à l'arrachement de la tête est de 2000 N.

La résistance caractéristique à l'arrachement du bois C24 selon la norme EN 1382 est de 2035 N.

Coating UNI-Vis EQUITONE DP:

L'UNI-Vis EQUITONE DP en acier inoxydable a une tête de la même couleur que le panneau.

Le système de coating se compose de deux couches.

Une protection marine optionnelle est disponible à la demande.

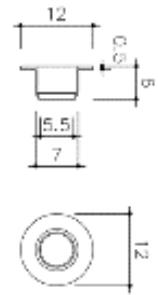
L'épaisseur du coating est comprise entre 30 et 80 µm selon la finition.

2. Douille

Dans le cadre du système de fixation par UNI-vis EQUITONE, une douille en acier inoxydable doit être placée dans tous les trous de EQUITONE [natura] PRO et EQUITONE [pictura] avant la fixation par vis. Cette douille offre une protection supplémentaire au revêtement PU afin d'éviter qu'il ne soit endommagé.



Dimensions de la douille	
Diamètre extérieur de la douille	7 mm
Diamètre intérieur de la douille	5.4 mm
Diamètre de la lèvre	11.7 mm
Composition du douille	
Douille	Acier inoxydable A2 (AISI 304)



3. Conditionnement

EQUITONE UNI-Vis DP	250 pièces par boîte - 1 embout torx compris
EQUITONE UNI-Vis de sécurité	250 pièces par boîte

4. Structure Porteuse

UNI-Vis ne peut être utilisée que sur ossature bois.

Avertissement

Les renseignements contenus dans la présente fiche sont exacts au moment de leur émission. Cependant, en raison de notre engagement dans un programme de développement continu de matériaux et système, nous nous réservons le droit de modifier ou d'amender les informations qu'elle contient sans avis préalable. Veuillez contacter votre service de vente EQUITONE local pour vous assurer d'être en possession de la version en vigueur. Toutes les informations contenues dans ce document sont protégées par copyright ©. Toutes les figures contenues dans ce document sont des illustrations et ne doivent pas être utilisées comme dessin de conception. Ces informations sont fournies en toute bonne foi et aucune responsabilité ne peut être acceptée en cas de perte ou dommage résultant de leur utilisation.