

## Termékleírás

Az EQUITONE paneleket EQUITONE UNI-csavar ÖF (önfúró) segítségével lehet fa alszerkezethez rögzíteni.

Az EQUITONE önfúró UNI-csavar a következők rögzítésére használható: EQUITONE [linea], EQUITONE [lunara], EQUITONE [natura], EQUITONE [natura] PRO, EQUITONE [pictura], EQUITONE [tectiva], EQUITONE [textura], függőleges homlokzatra és álmennyezetre.



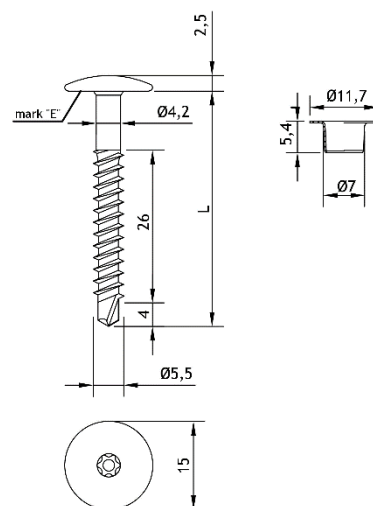
## 1. Műszaki jellemzők

Egyedi kialakításának köszönhetően az EQUITONE UNI-csavar ÖF biztosítja a rögzítést oly módon, amely nem igényli a falécváz előfúrását. A csavar Torx TTAP20 fejjel rendelkezik.

EQUITONE önfúró UNI-csavar típusai	
8 mm vastag panelhez	5.5x40 UNI-Screw DP
10 mm vastag panelhez	5.5x40 UNI-Screw DP
12 mm vastag panelhez	5.5x50 UNI-Screw DP

EQUITONE önfúró UNI-csavar méretei	
Átmérő	5.5 mm
Hossz (L)	40 mm és 50 mm
Fejátmérő	15 mm

EQUITONE önfúró UNI-csavar anyagai	
Csavar anyaga	rozsdamentes acél A2 (AISI 304) anyagminőség 1.4567 (EN 10088-1)



Határerő karakterisztikus értéke 2000N.

A C24-es (EN 1382 szerinti) fa esetén a kihúzóerő ellenállás karakterisztikus értéke 2035N.

### UNI-csavar ÖF bevonata:

A rozsdamentes UNI-csavarok színazonos fejjel rendelkeznek.

A bevonat két rétegben kerül felhordásra.

Kérésre tengeri környezethez megfelelő bevonattal ellátott csavar is biztosítható.

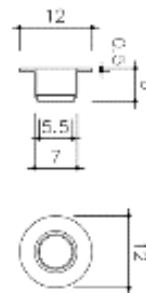
A bevonat vastagsága a felülettől függően 30-80 µm.

## 2. Védőgallér

Az EQUITONE UNI-csavaros rögzítőrendszer részeként rozsdamentes acél védőgallért kell csavarozás előtt behelyezni az EQUITONE [natura] PRO és [pictura] összes furatába. Ez a védőgallér extra védelmet nyújt a PU fedőbevonatnak, hogy megakadályozza a bevonat lepattogzását.



Védőgallér méretei	
Védőgallér külső átmérője	7 mm
Védőgallér belső átmérője	5.4 mm
Perem átmérője	11.7 mm
Védőgallér anyaga	
Védőgallér	rozsdamentes acél A2 (AISI 304)



## 3. Csomagolás

EQUITONE UNI-csavar ÖF	250 darab egy dobozban - dobozonként 1 torx csavarfej
Védőgallér	250 darab egy dobozban

## 4. Alszerkezet

Az UNI-csavarok csak fa alszerkezethez használhatók.

### Jogi nyilatkozat

A jelen dokumentum kiadásakor a benne található információk helytállóak. Folyamatos anyag- és rendszerfejlesztési programunkból kifolyólag azonban fenntartjuk a dokumentumban található információk előzetes értesítés nélküli módosításának vagy megváltoztatásának jogát. Kérjük, ellenőrizze a [www.equitone.com](http://www.equitone.com) weboldalon, hogy a birtokában lévő dokumentum a legfrissebb változat-e. A dokumentumban található ábrák és csomóponti részletek nem méretarányosak, kizárólag tájékoztató és szemléltető jellegűek, és nem használhatók fel kivitelezési rajzokként. A jelen dokumentumot jóhiszeműen bocsátjuk rendelkezésre, és nem vállalunk felelősséget a használatából fakadó veszteségekért vagy károkért. A jelen dokumentumot nemzetközi szerzői jogok védik. A dokumentum vagy annak bármely részének előzetes írásbeli engedély nélküli sokszorosítása vagy terjesztése szigorúan tilos. Az EQUITONE név és logók az Etex NV vagy annak kapcsolt vállalkozásainak védjegyei. Illetéktelen használatuk szigorúan tilos, és védjegyjogot sérthet.