

## Termékleírás

Az EQUITONE paneleket EQUITONE rozsdamentes UNI-szegecs segítségével lehet alumínium vagy horganyzott acél alszerkezethez rögzíteni.

Az EQUITONE rozsdamentes UNI-szegecs a következők rögzítésére használható: EQUITONE [linea], EQUITONE [lunara], EQUITONE [natura], EQUITONE [natura] PRO, EQUITONE [pictura], EQUITONE [tectiva], EQUITONE [textura], függőleges homlokzatra és álmennyezet.



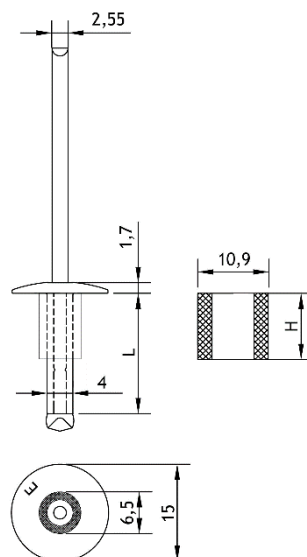
## 1. Műszaki jellemzők

Egyedi kialakításának köszönhetően az EQUITONE UNI-szegecs rögzítőrendszer 3-irányú mozgást biztosít az EQUITONE paneleknek, ezzel is minimalizálva a panelre ható igénybevételeket.

EQUITONE rozsdamentes UNI-szegecs típusai	
8 mm vastag panelhez	4x18 K15 4x20 K15
10 mm vastag panelhez	4x20 K15 4x22 K15
12 mm vastag panelhez	4x22 K15 4x24 K15

A rozsdamentes UNI-szegecs méretei	
Átmérő	4.0 mm
Hosszúság	18 mm, 20 mm, 22 mm, 24 mm
Fejátmérő	15 mm
Szár átmérője	2.55 mm
Távtartó külső átmérője	6.5 mm
Távtartó belső átmérője	4.1 mm
Távtartó hossza	SP8 - 10.25 mm 8 mm panelekhez SP10 - 12.25 mm 10 mm panelekhez SP12 - 14.25 mm 12 mm panelekhez



Rozsdamentes UNI-szegecs anyagai	
Szegecs test:	stainless steel 1.4567 (EN 10088-1)
Húzószár:	stainless steel 1.4541 (EN 10088-1)
GO/csúszópont SP8, SP10, SP12:	Zöld poliamid (ISO 2768 szerinti toleranciával)

Határerő karakterisztikus értéke 1775 N.

Kihúzóerő ellenállás karakterisztikus értéke 2 mm-es alumíniumtartókeretben 245 N/mm<sup>2</sup> szakítószilárdsággal 2149 N.

**Alszerkezet vastagsága rozsdamentes UNI-szegecshez (8 mm-es panelhez)**

4x18 K15 rozsdamentes acél UNI-szegecs	1.7 mm - 3.5 mm fém alszerkezet vastagság
4x20 K15 rozsdamentes acél UNI-szegecs	3.5 mm - 5.5 mm fém alszerkezet vastagság

**Alszerkezet vastagsága rozsdamentes UNI-szegecshez (10 mm-es panelhez)**

4x20 K15 rozsdamentes acél UNI-szegecs	1.7 mm - 3.5 mm fém alszerkezet vastagság
4x22 K15 rozsdamentes acél UNI-szegecs	3.5 mm - 5.5 mm fém alszerkezet vastagság

**Alszerkezet vastagsága rozsdamentes UNI-szegecshez (12 mm-es panelhez)**

4x22 K15 rozsdamentes acél UNI-szegecs	1.7 mm - 3.5 mm fém alszerkezet vastagság
4x24 K15 rozsdamentes acél UNI-szegecs	3.5 mm - 5.5 mm fém alszerkezet vastagság

**Rozsdamentes UNI-szegecs bevonat:**

A rozsdamentes UNI-szegecs színezés színazonos fejjel rendelkezik.

A bevonat két rétegben kerül felhordásra.

Kérésre tengeri környezethez megfelelő bevonattal ellátott szegecs is biztosítható.

A bevonat vastagsága a felülettől függően 30-80 µm.

## 2. STOP/Fixpont hüvelyek

Az EQUITONE UNI-szegecs rögzítőrendszer részeként piros STOP/Fixpont hüvelyt használnak. Ez az elem a gyártó szimbólumaival van ellátva.

STOP/Fixpont hüvely méretei	
Hüvely külső átmérője	10.9 mm
Hüvely belső átmérője	6.7 mm
Hüvely hossza 8 mm-es panelekhez	10.25 mm
Hüvely hossza 10 mm-es panelekhez	12.25 mm
Hüvely hossza 12 mm-es panelekhez	14.25 mm



STOP/Fixpont hüvely anyaga	
STOP/Fixpont hüvely	Piros poliamid (ISO 2768 szerinti toleranciával)

**STOP/Fixpontok kialakítása:**

STOP/Fixpont kialakításhoz húzza fel a piros STOP/Fixpont hüvelyt az EQUITONE UNI-szegecs zöld GO/Csúszópont hüvelyére.

## 3. Csomagolás

EQUITONE UNI-szegecs	100 darab egy dobozban
STOP/Fixpont hüvely	100 darab egy dobozban

## 4. Alszerkezet

A rozsdamentes UNI-szegecs alumínium és horganyzott acél alszerkezethez használható. Vegye figyelembe, hogy az UNI-szegecs nem használható UNI-habszalag nélkül.

---

### Jogi nyilatkozat

A jelen dokumentum kiadásakor a benne található információk helytállóak. Folyamatos anyag- és rendszerfejlesztési programunkból kifolyólag azonban fenntartjuk a dokumentumban található információk előzetes értesítés nélküli módosításának vagy megváltoztatásának jogát. Kérjük, ellenőrizze a [www.equitone.com](http://www.equitone.com) weboldalon, hogy a birtokában lévő dokumentum a legfrissebb változat-e. A dokumentumban található ábrák és csomóponti részletek nem méretarányosak, kizárólag tájékoztató és szemléltető jellegűek, és nem használhatók fel kivitelezési rajzokként. A jelen dokumentumot jóhiszeműen bocsátjuk rendelkezésre, és nem vállalunk felelősséget a használatából fakadó veszteségekért vagy károkért. A jelen dokumentumot nemzetközi szerzői jogok védik. A dokumentum vagy annak bármely részének előzetes írásbeli engedély nélküli sokszorosítása vagy terjesztése szigorúan tilos. Az EQUITONE név és logók az Etex NV vagy annak kapcsolt vállalkozásainak védjegyei. Illetéktelen használatuk szigorúan tilos, és védjegyjogot sérthet.