

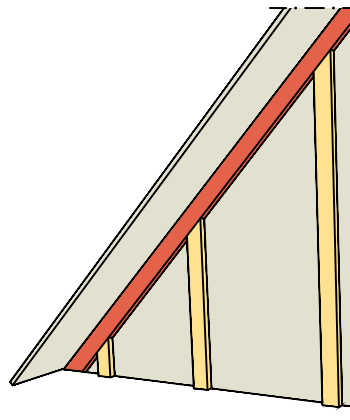
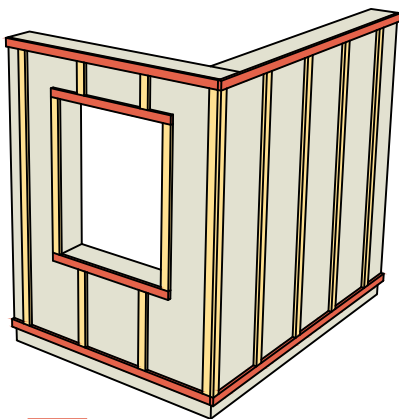
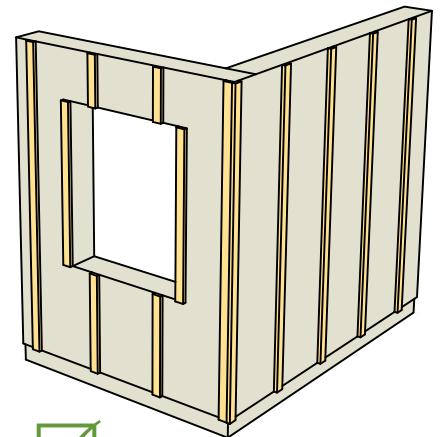
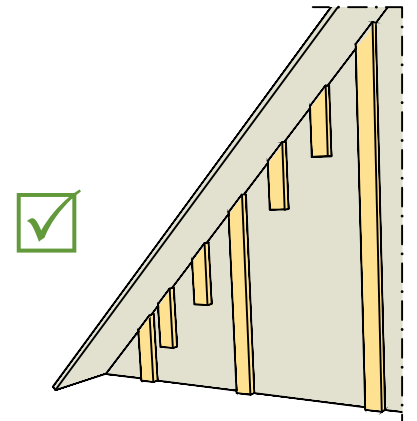
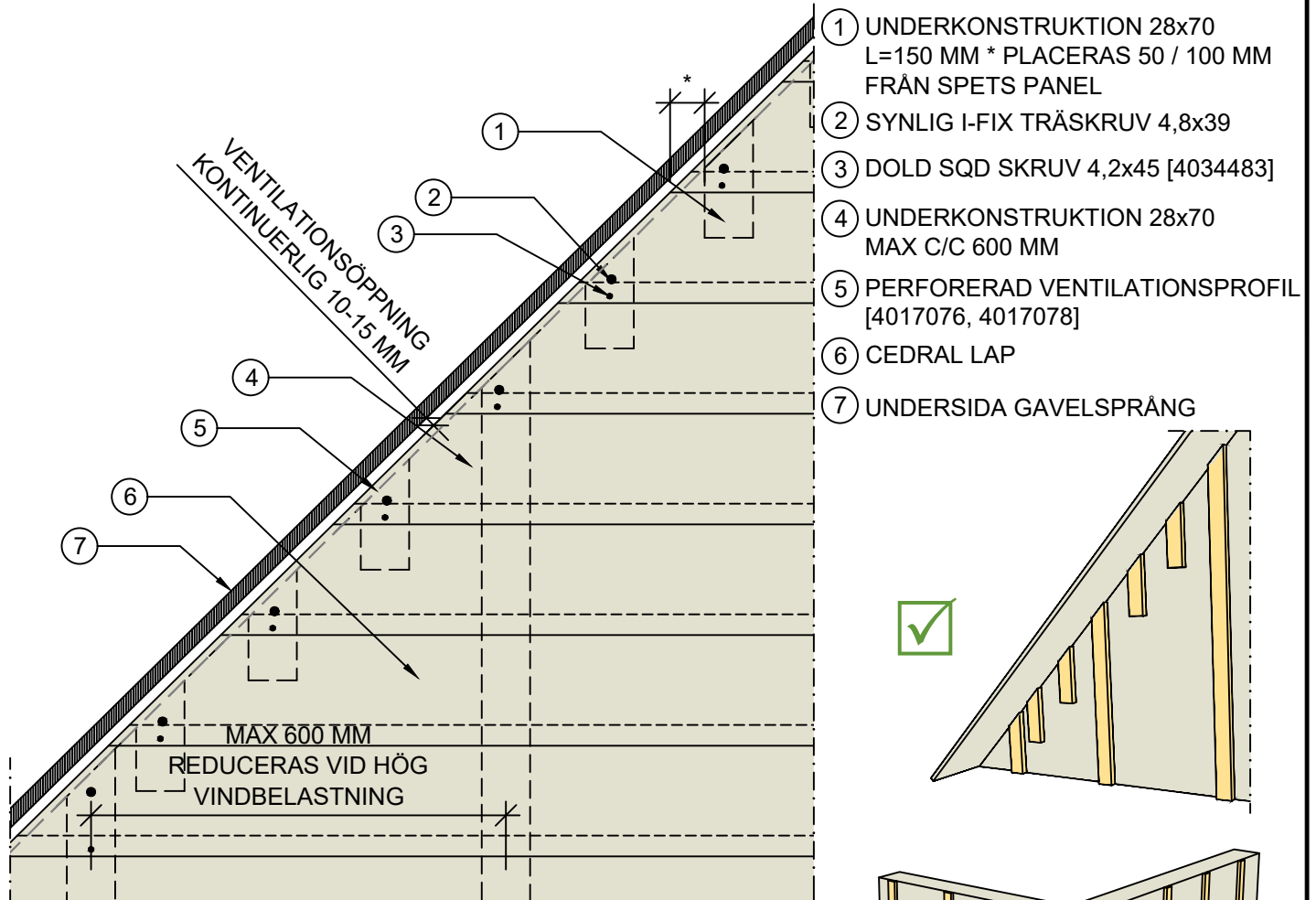
RITNINGSFÖRTECKNING

Beskrivning				Datum
Cedral Lap - Horisontellt Montage				2022-03-14
Detaljer				Sista rev. datum
				2023-01-25
Ritningsnummer	Beskrivning	Skala	Datum	Rev. datum
CL00	Placering fasadläkt gavel / vägg	-	20220314	20220818
CL01	Profiler cedral lap - horisontellt montage	1:2	20220314	
CL02	Startprofil horisontellt montage - marknivå	1:2	20220314	
CL03	Fönsterbleck detalj	1:2	20220314	
CL04	Överbleck fönster - startprofil	1:2	20220314	
CL04A	Överbleck fönster - alternativ	1:2	20220314	
CL04B	Inklädning översida fönster - alternativ	1:2	20220314	20230125
CL05	Avslut topp fasad mot betong / tegel	1:2	20220314	
CL05A	Avslut topp fasad mot takfotsbeklädning	1:2	20220314	
CL06	Standard samlingar	1:2	20220314	20230125
CL07	Symmetriskt utvändigt hörn	1:2	20220314	20230125
CL08	Smygprofil fönster	1:2	20220314	20230125
CL08A	Asymmetriskt utvändigt hörn - fönster	1:2	20220314	20230125
CL09	Invändigt hörn	1:2	20220314	20230125
CL10	Avslut dubbel kantprofil	1:2	20220314	20230125
CL11	Vindskiva	1:2	20220314	
CL12	Vindskiveplåt avslutning	1:2	20220314	
CL12A	Vindskiveplåt avslutning - alternativ	1:2	20220314	

För mer information, vänligen kontakta :

Tel: +46 (0)10 331 26 00 | E-mail: etexnordic-se@etexgroup.com | www.cedral.world
 Etex Sverige filial av Etex Nordic A/S | Hyllie Boulevard 39 | 215 32 Malmö





FÖR YTTERLIGARE INFORMATION, VÄNLIGEN KONTAKTA:

INTERNET: WWW.CEDRAL.WORLD E-MAIL: etexnordic-se@etexgroup.com TEL: +46 (0)10 331 26 00

ETEX SVERIGE FILIAL TILL ETEX NORDIC A/S, HYLLIE BOULEVARD 39, SE-215 32 MALMÖ

CEDRAL

CEDRAL RITNING

CL 01

TITEL

PROFILER CEDRAL LAP - HORISONTELLT MONTAGE

AV

DKIVPF

DATUM

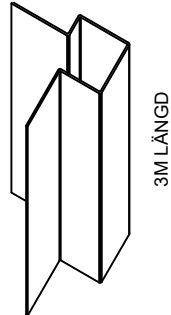
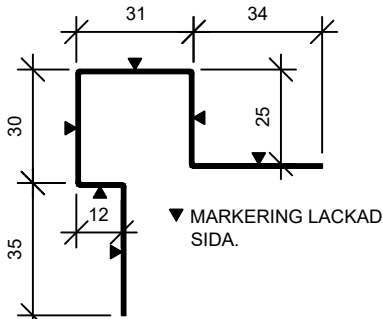
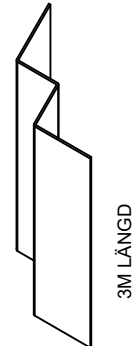
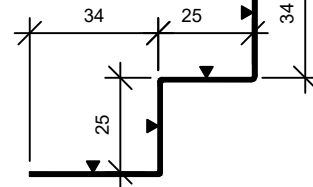
2022.03.14

SKALA

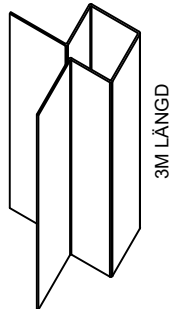
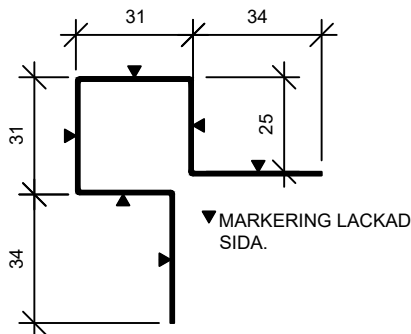
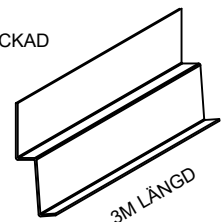
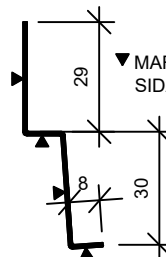
1:2

Copyright

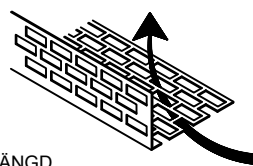
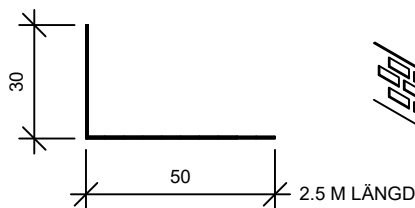
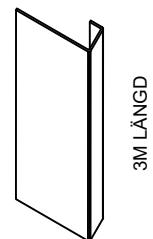
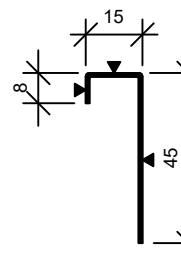
This information is supplied in good faith but no liability can be accepted for any loss or damage resulting from use. All details and quantities must be checked and approved prior to order.

ASYMMETRISK
UTVÄNDIG HÖRNPROFIL▼ MARKERING
LACKAD
SIDA.

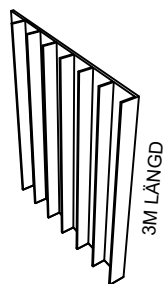
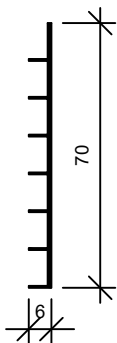
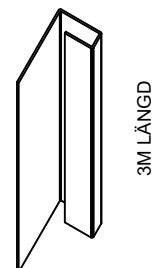
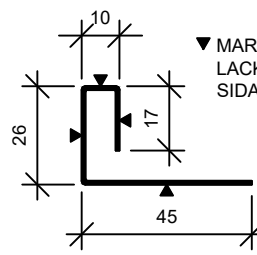
INVÄNDIG HÖRNPROFIL

SYMMETRISK
UTVÄNDIG HÖRNPROFIL▼ MARKERING
LACKAD
SIDA.

STARTPROFIL

PERFORERAD VENTILATIONSPROFIL [SOCKELSÄKRING]
ART. NR. 4017078 - OBEHANDLAD
ART. NR. 4017076 - SVART▼ MARKERING
LACKAD
SIDA.

KANTPROFIL ENKEL

VENTILATIONSPROFIL PVC
ART. NR. 4009296▼ MARKERING
LACKAD
SIDA.

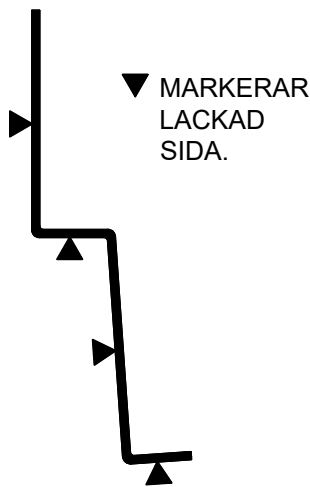
KANTPROFIL DUBBEL

FÖR YTTERLIGARE INFORMATION, VÄNLIGEN KONTAKTA:

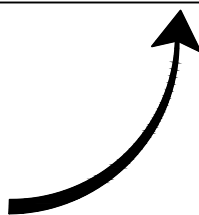
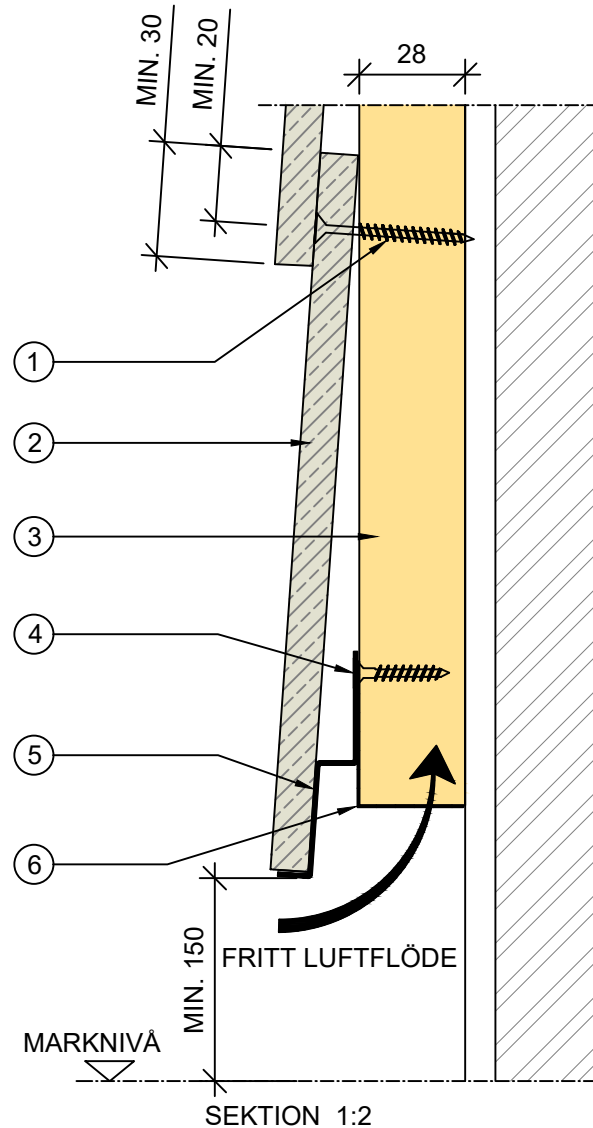
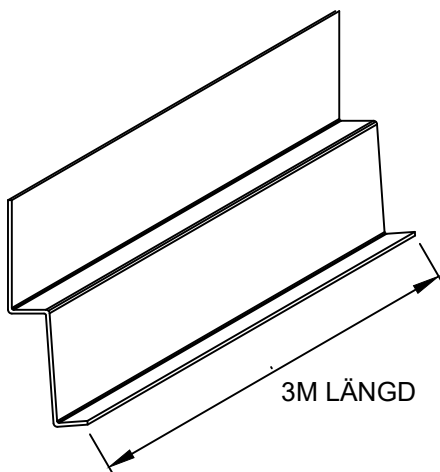
INTERNET: WWW.CEDRAL.WORLD E-MAIL: etexnordic-se@etexgroup.com TEL: +46 (0)10 331 26 00

ETEX SVERIGE FILIAL TILL ETEX NORDIC A/S, HYLLIE BOULEVARD 39, SE-215 32 MALMÖ

- ① SQD SKRUV 4,2x45 [4034483]
- ② CEDRAL LAP
- ③ UNDERKONSTRUKTION 28x70
- ④ MONTAGESKRUV ELLER SPIK
- ⑤ STARTPROFIL
- ⑥ PERFORERAD VENTILATIONSPROFIL [4017076, 4017078]



SEKTION STARTPROFIL 1:1



* FRITT KONTINUERLIGT LUFTFLÖDE
 MINIMUM 100 CM²/M KONTINUERLIG ÖPPNING VID
 INLOPP/UTLOPP - VID ANVÄNDNING AV 28 MM LÄKT OCH
 PERFORERAD VENTILATIONSPROFIL MEDFÖR DETTA
 EN FRI ÖPPNING PÅ MINIMUM 100 CM²/M

FÖR YTTERLIGARE INFORMATION, VÄNLIGEN KONTAKTA:

INTERNET: WWW.CEDRAL.WORLD E-MAIL: etexnordic-se@etexgroup.com TEL: +46 (0)10 331 26 00
 ETEX SVERIGE FILIAL TILL ETEX NORDIC A/S, HYLLIE BOULEVARD 39, SE-215 32 MALMÖ

CEDRAL

CEDRAL RITNING

CL 03

TITEL

FÖNSTERBLECK DETALJ

AV

DKIVPF

DATUM

2022.03.14

SKALA

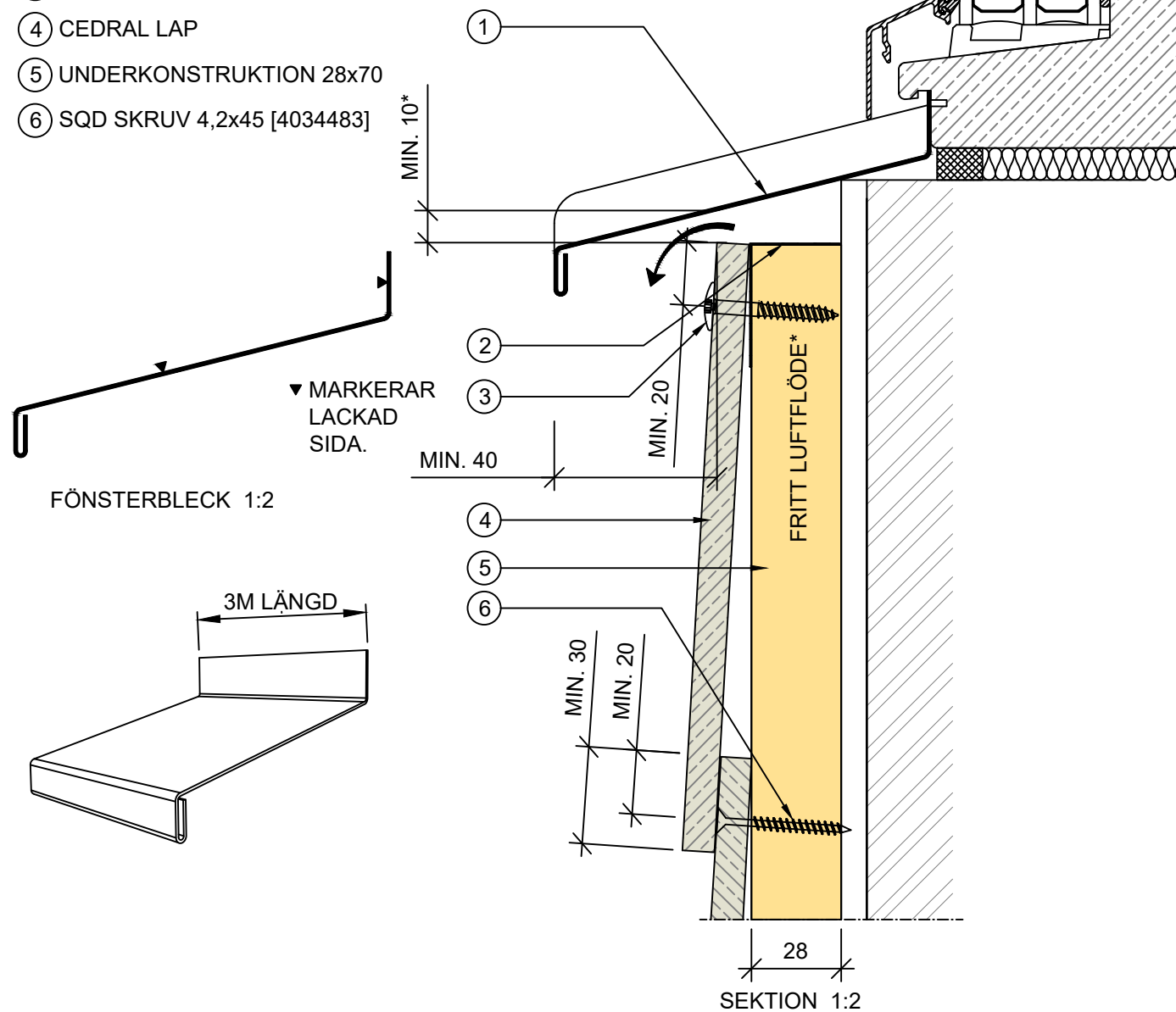
1:2

Copyright

This information is supplied in good faith but no liability can be accepted for any loss or damage resulting from use. All details and quantities must be checked and approved prior to order.

- ① FÖNSTERBLECK C01 VIT [4083593]
- ② PERFORERAD VENTILATIONSPROFIL [4017076, 4017078]
- ③ SYNLIIG I-FIX TRÄSKRUV 4,8x39
- ④ CEDRAL LAP
- ⑤ UNDERKONSTRUKTION 28x70
- ⑥ SQD SKRUV 4,2x45 [4034483]

FÖNSTRETS PLACERING AVGÖR
DJUP PÅ FÖNSTERBLECK
NEDAN REDOVISAS 120 MM



*FRITT KONTINUERLIGT LUFTFLÖDE
MINIMUM 100 CM²/M KONTINUERLIG ÖPPNING VID
INLOPP/UTLOPP.
REKOMMENDERAT ÖPPNINGSMÅTT 10-15 MM

FÖR YTTERLIGARE INFORMATION, VÄNLIGEN KONTAKTA:

INTERNET: WWW.CEDRAL.WORLD E-MAIL: etexnordic-se@etexgroup.com TEL: +46 (0)10 331 26 00

ETEX SVERIGE FILIAL TILL ETEX NORDIC A/S, HYLLIE BOULEVARD 39, SE-215 32 MALMÖ

CEDRAL

CEDRAL RITNING

CL 04

TITEL

ÖVERBLECK FÖNSTER - STARTPROFIL

AV

DKIVPF

DATUM

2022.03.14

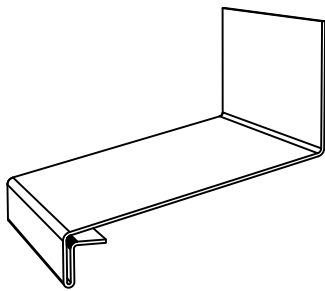
SKALA

1:2

Copyright

This information is supplied in good faith but no liability can be accepted for any loss or damage resulting from use. All details and quantities must be checked and approved prior to order.

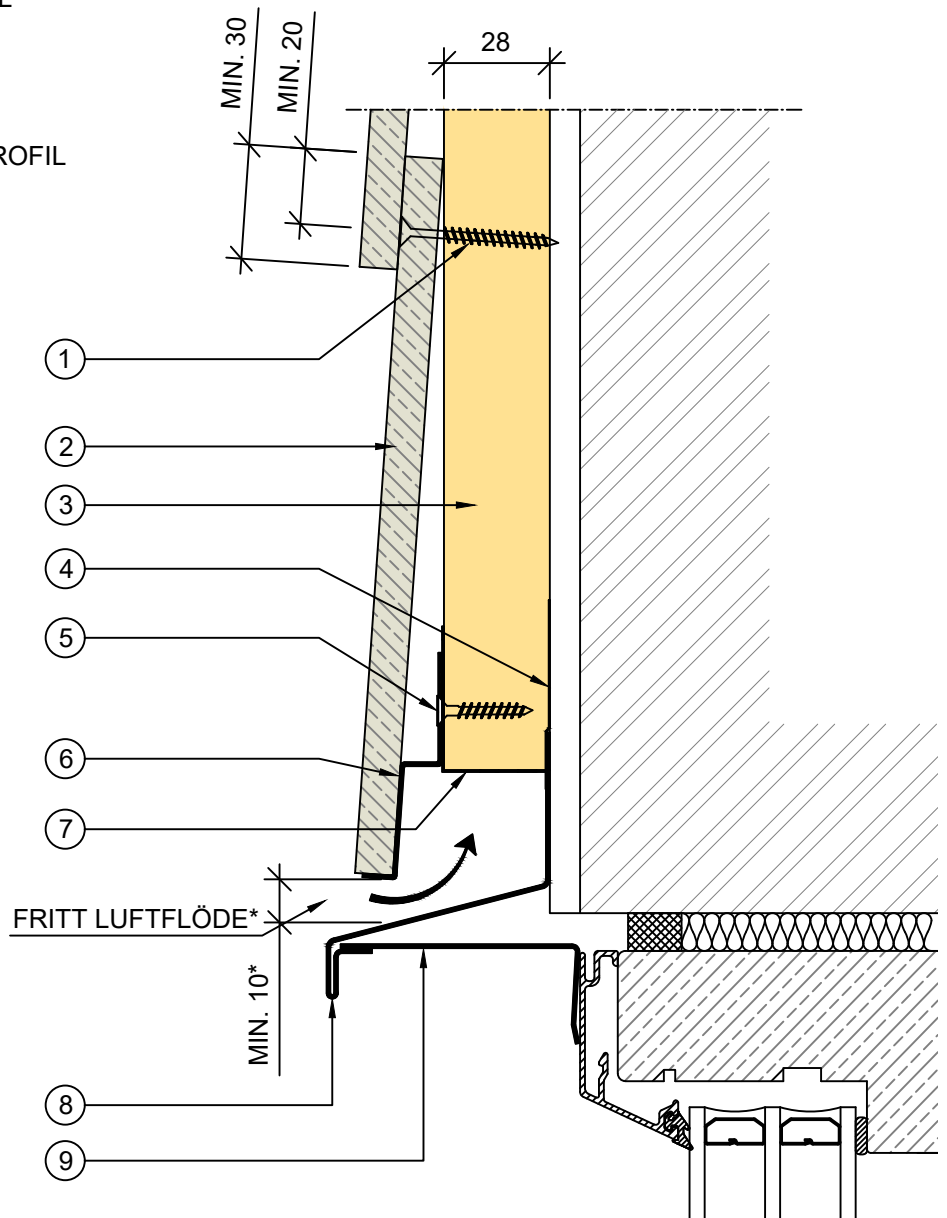
- ① SQD SKRUV 4,2x45 [4034483]
- ② CEDRAL LAP
- ③ UNDERKONSTRUKTION 28x70
- ④ VINDSKYDDSTEJP ÖVER PROFIL
- ⑤ MONTAGESKRUV
- ⑥ STARTPROFIL
- ⑦ PERFORERAD VENTILATIONSPROFIL [4017076, 4017078]
- ⑧ ÖVERBLECK C01 VIT [4083590]
- ⑨ SMYGPROFIL C01 VIT [4083587]



ÖVERBLECK



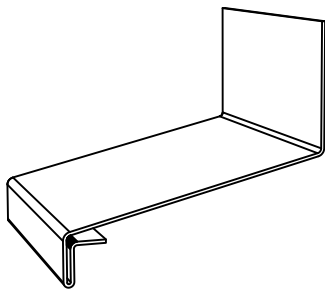
SMYGPROFIL



*FRITT KONTINUERLIGT LUFTFLÖDE
MINIMUM 100 CM²/M KONTINUERLIG ÖPPNING VID
INLOPP/UTLOPP.
REKOMMENDERAT ÖPPNINGSMÅTT 10-15 MM

FÖR YTTERLIGARE INFORMATION, VÄNLIGEN KONTAKTA:
INTERNET: WWW.CEDRAL.WORLD E-MAIL: etexnordic-se@etexgroup.com TEL: +46 (0)10 331 26 00
ETEX SVERIGE FILIAL TILL ETEX NORDIC A/S, HYLLIE BOULEVARD 39, SE-215 32 MALMÖ

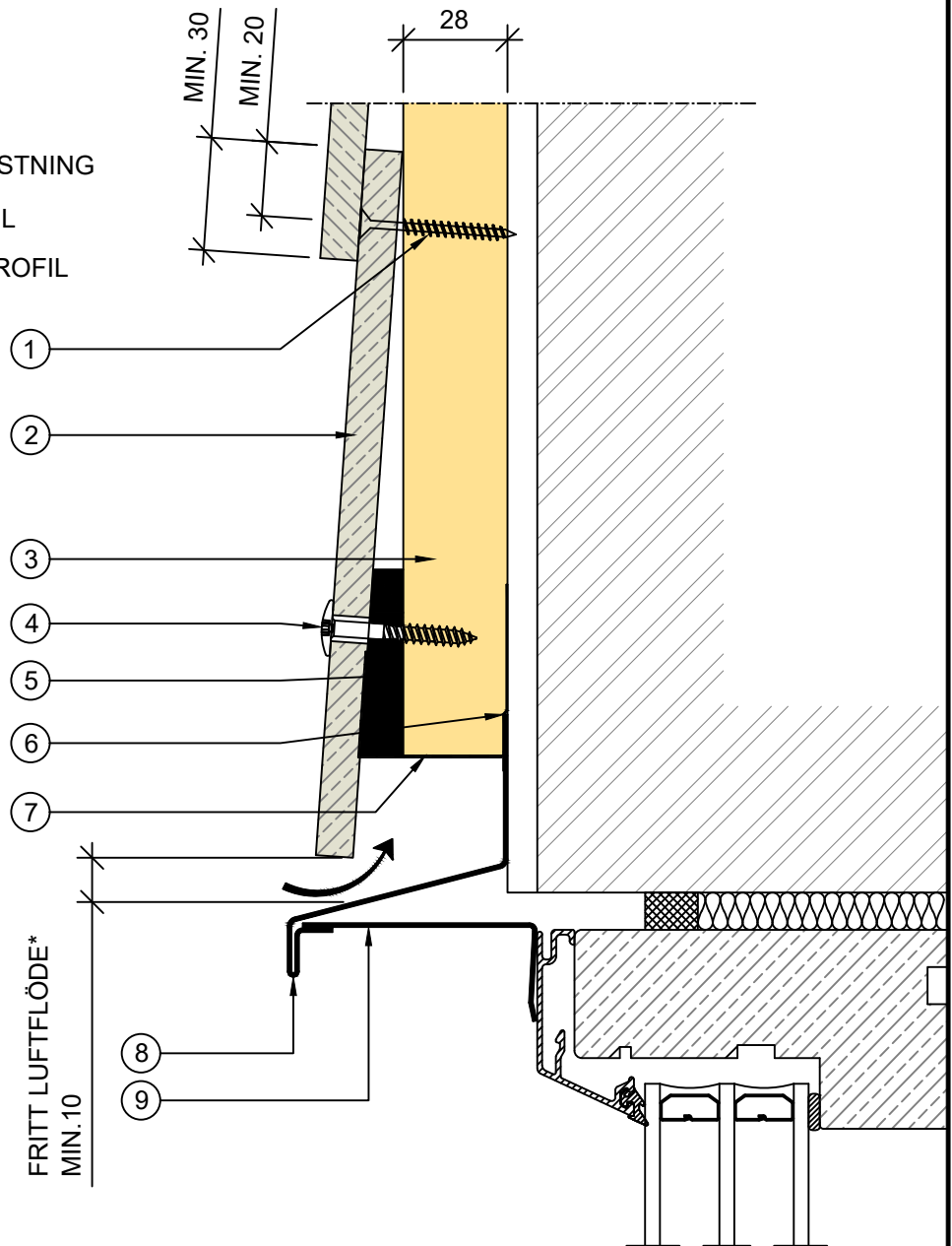
- ① SQD SKRUV 4,2x45 [4034483]
- ② CEDRAL LAP
- ③ UNDERKONSTRUKTION 28x70
- ④ SYNLIIG I-FIX TRÅSKRUV 4,8x39
- ⑤ TRÄ- ELLER PLASTKIL VID INFÄSTNING
- ⑥ VINDSKYDDSTEJP ÖVER PROFIL
- ⑦ PERFORERAD VENTILATIONSPROFIL [4017076, 4017078]
- ⑧ ÖVERBLECK C01 VIT [4083590]
- ⑨ SMYGPROFIL C01 VIT [4083587]



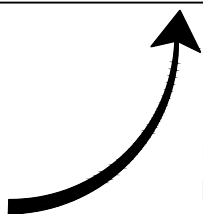
ÖVERBLECK



SMYGPROFIL



SEKTION 1:2



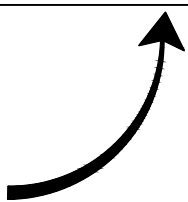
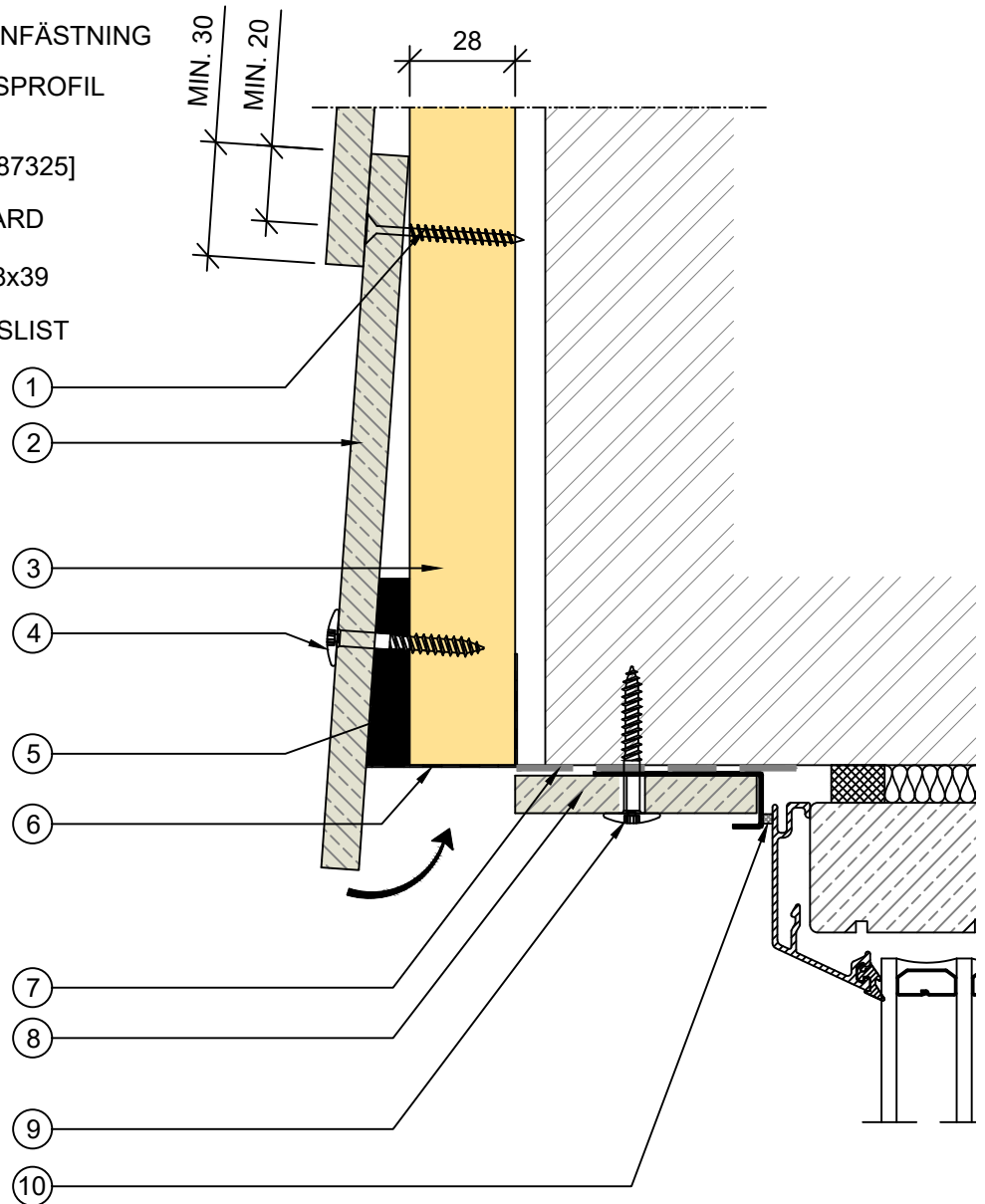
*FRITT KONTINUERLIGT LUFTFLÖDE
MINIMUM 100 CM²/M KONTINUERLIG ÖPPNING VID
INLOPP/UTLOPP.
REKOMMENDERAT ÖPPNINGSMÅTT 10-15 MM

FÖR YTTERLIGARE INFORMATION, VÄNLIGEN KONTAKTA:

INTERNET: WWW.CEDRAL.WORLD E-MAIL: etexnordic-se@etexgroup.com TEL: +46 (0)10 331 26 00

ETEX SVERIGE FILIAL TILL ETEX NORDIC A/S, HYLLIE BOULEVARD 39, SE-215 32 MALMÖ

- ① SQD SKRUV 4,2x45 [4034483]
- ② CEDRAL LAP
- ③ UNDERKONSTRUKTION 28x70
- ④ SYNLIG I-FIX TRÄSKRUV 4,8x39
- ⑤ TRÄ- ELLER PLASTKIL VID INFÄSTNING
- ⑥ PERFORERT VENTILATIONSPROFIL [4017076, 4017078]
- ⑦ FOGBAND - FLAT EPDM [4087325]
- ⑧ CEDRAL LAP / CEDRAL BOARD
- ⑨ SYNLIG I-FIX TRÄSKRUV 4,8x39
- ⑩ SJÄLVHÄFTANDE TÄTNINGSLIST



* FRITT KONTINUERLIGT LUFTFLÖDE
 MINIMUM 100 CM²/M KONTINUERLIG ÖPPNING VID
 INLOPP/UTLOPP - VID ANVÄNDNING AV 28 MM LÄKT
 OCH PERFORERAD VENTILATIONSPROFIL
 MEDFÖR DETTA EN FRI ÖPPNING PÅ MINIMUM 100 CM²/M

FÖR YTTERLIGARE INFORMATION, VÄNLIGEN KONTAKTA:

INTERNET: WWW.CEDRAL.WORLD E-MAIL: etexnordic-se@etexgroup.com TEL: +46 (0)10 331 26 00

ETEX SVERIGE FILIAL TILL ETEX NORDIC A/S, HYLLIE BOULEVARD 39, SE-215 32 MALMÖ

CEDRAL

CEDRAL RITNING

CL 05

TITEL

AVSLUT TOPP FASAD MOT BETONG / TEGEL

AV

DKIVPF

DATUM

2022.03.14

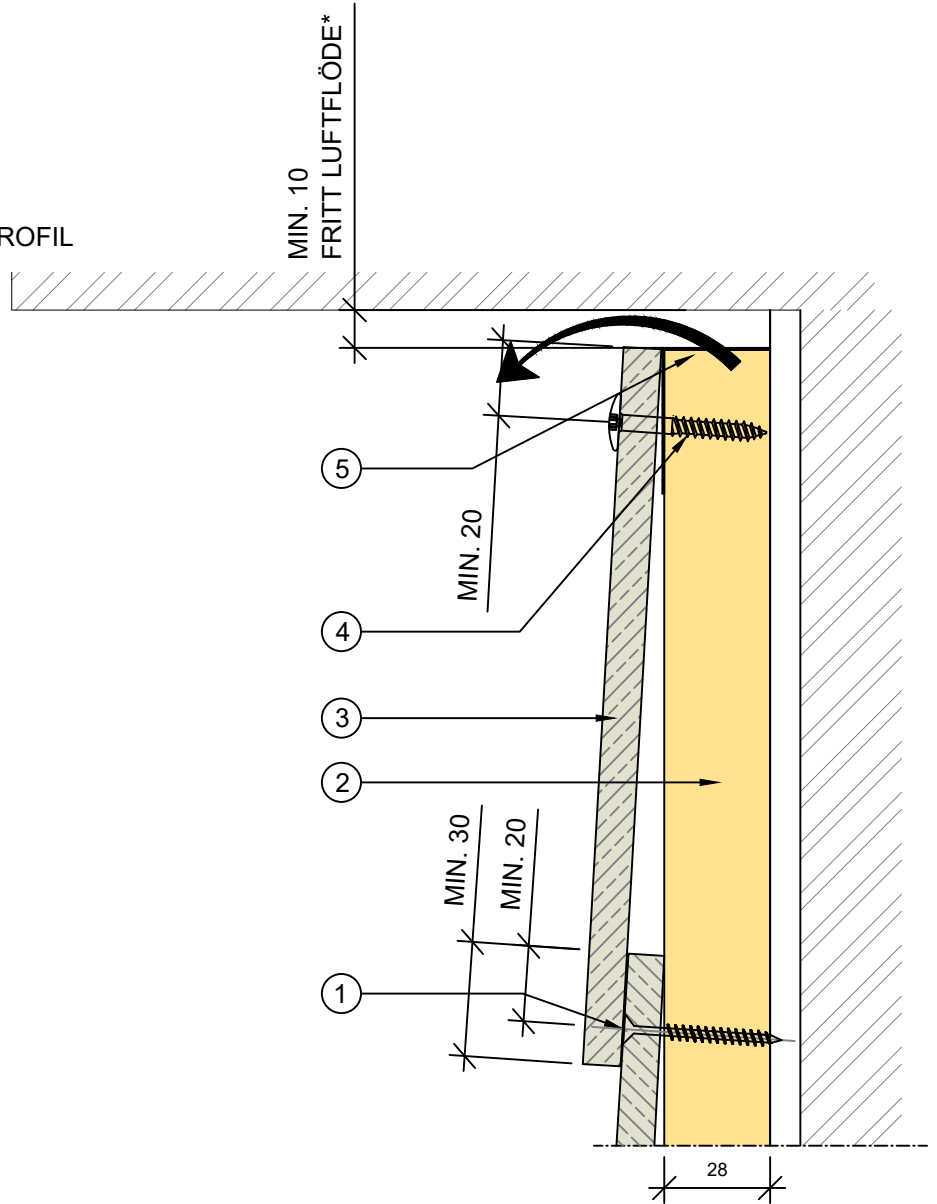
SKALA

1:2

Copyright

This information is supplied in good faith but no liability can be accepted for any loss or damage resulting from use. All details and quantities must be checked and approved prior to order.

- ① SQD SKRUV 4,2x45 [4034483]
- ② UNDERKONSTRUKTION 28x70
- ③ CEDRAL LAP
- ④ SYNLIIG I-FIX TRÄSKRUV 4,8x39
- ⑤ PERFORERAD VENTILATIONSPROFIL [4017076, 4017078]



SEKTION 1:2

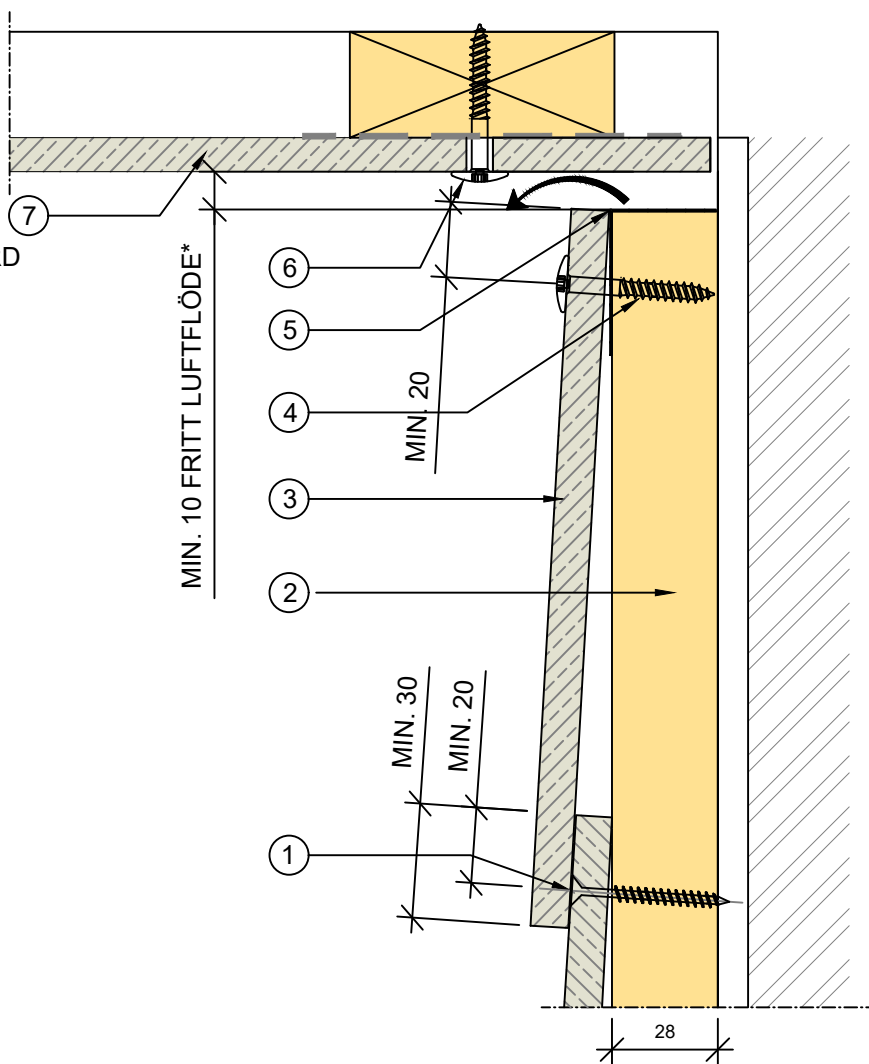
*FRITT KONTINUERLIGT LUFTFLÖDE
MINIMUM 100 CM²/M KONTINUERLIG ÖPPNING VID
INLOPP/UTLOPP.
REKOMMENDERAT ÖPPNINGSMÅTT 10-15 MM

FÖR YTTERLIGARE INFORMATION, VÄNLIGEN KONTAKTA:

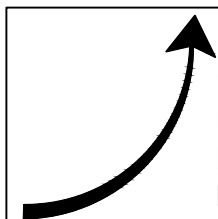
INTERNET: WWW.CEDRAL.WORLD E-MAIL: etexnordic-se@etexgroup.com TEL: +46 (0)10 331 26 00

ETEX SVERIGE FILIAL TILL ETEX NORDIC A/S, HYLLIE BOULEVARD 39, SE-215 32 MALMÖ

- ① SQD SKRUV 4,2x45 [4034483]
- ② UNDERKONSTRUKTION 28x70
- ③ CEDRAL LAP
- ④ SYNLIG I-FIX TRÄSKRUV 4,8x39
- ⑤ SOCKELSÄKRING [4017076, 4017078]
- ⑥ SYNLIG I-FIX TRÄSKRUV 4,8x39
C/C 400 MM
- ⑦ TAKFOTSBEKLÄDNAD CEDRAL BOARD
CEDRAL LAP



SEKTION 1:2



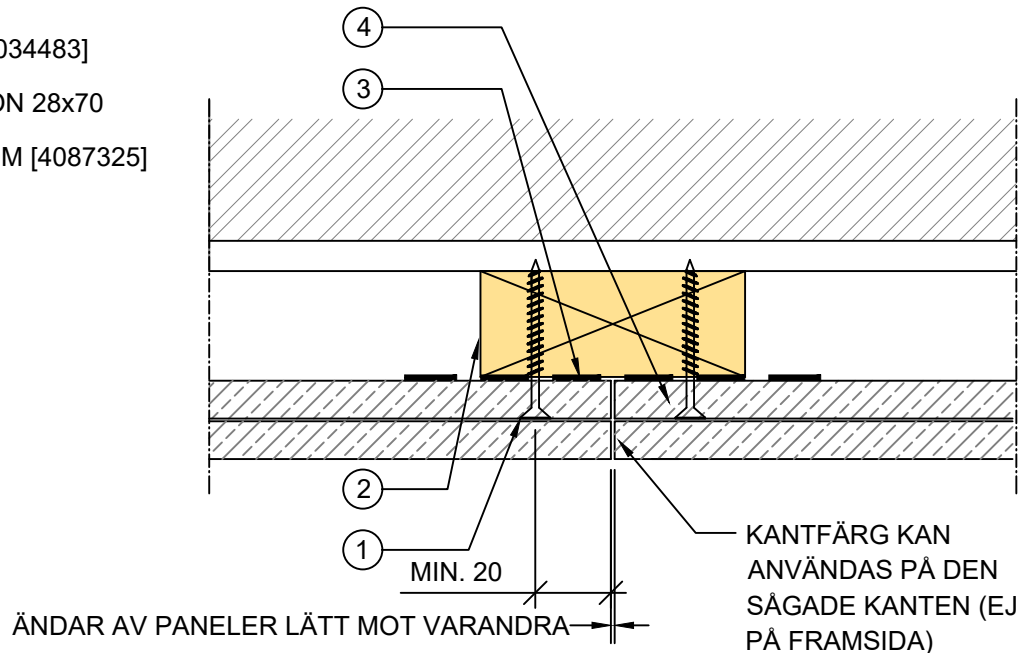
*FRITT KONTINUERLIGT LUFTFLÖDE
MINIMUM 100 CM²/M KONTINUERLIG ÖPPNING VID
INLOPP/UTLOPP.
REKOMMENDERAT ÖPPNINGSMÅTT 10-15 MM

FÖR YTTERLIGARE INFORMATION, VÄNLIGEN KONTAKTA:

INTERNET: WWW.CEDRAL.WORLD E-MAIL: etexnordic-se@etexgroup.com TEL: +46 (0)10 331 26 00

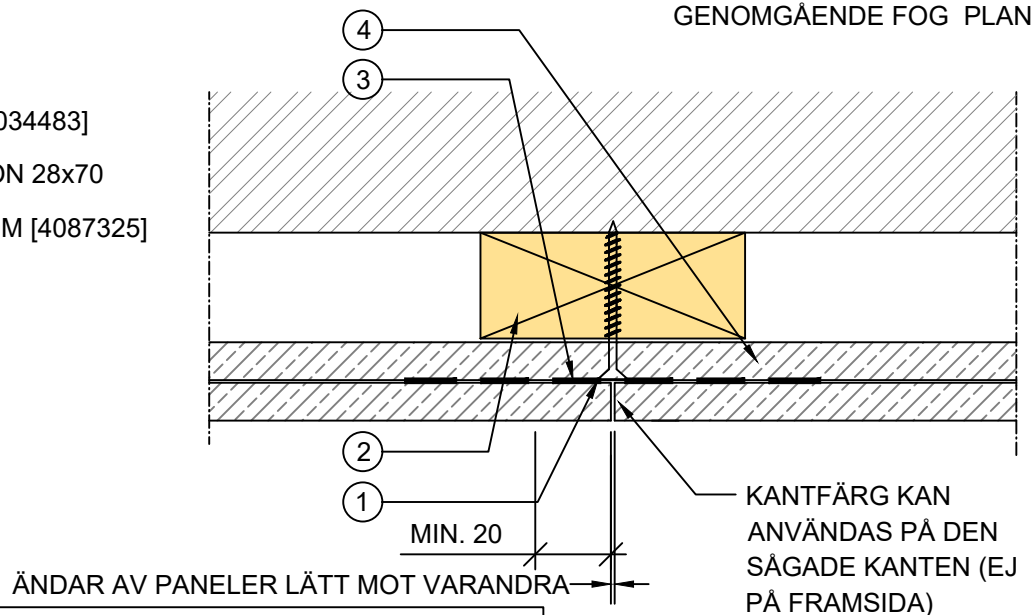
ETEX SVERIGE FILIAL TILL ETEX NORDIC A/S, HYLLIE BOULEVARD 39, SE-215 32 MALMÖ

- ① SQD SKRUV 4,2x45 [4034483]
- ② UNDERKONSTRUKTION 28x70
- ③ FOGBAND - FLAT EPDM [4087325]
- ④ CEDRAL LAP



GENOMGÅENDE FOG PLAN 1:2

- ① SQD SKRUV 4,2x45 [4034483]
- ② UNDERKONSTRUKTION 28x70
- ③ FOGBAND - FLAT EPDM [4087325]
- ④ CEDRAL LAP



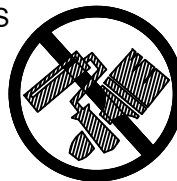
STANDARD FOG PLAN 1:2

CEDRAL KANTFÄRG KAN APPLICERAS

PÅ SÄGADE KANTER MED EN LITEN PENSEL (ANVÄNDS EJ PÅ LACKAD YTA / FRAMSIDA)

SLIPA DEN SÄGADE YTAN MED SANPAPPER P80, TORKA OCH RENGÖR YTA. TEMPERATUR INTE UNDER 7 GRADER.

PANELERNA ÄR FABRIKSLACKADE VILKET MEDFÖR ATT APPLICERING AV KANTFÄRG PÅ FRONTEN BLIR SYNLIG.



FÖR YTTERLIGARE INFORMATION, VÄNLIGEN KONTAKTA:

INTERNET: WWW.CEDRAL.WORLD E-MAIL: etexnordic-se@etexgroup.com TEL: +46 (0)10 331 26 00

ETEX SVERIGE FILIAL TILL ETEX NORDIC A/S, HYLLIE BOULEVARD 39, SE-215 32 MALMÖ

CEDRAL

CEDRAL RITNING

CL 07

TITEL

SYMMETRISKT UTVÄNDIGT HÖRN

AV

DKIVPF

DATUM

2021.01.25

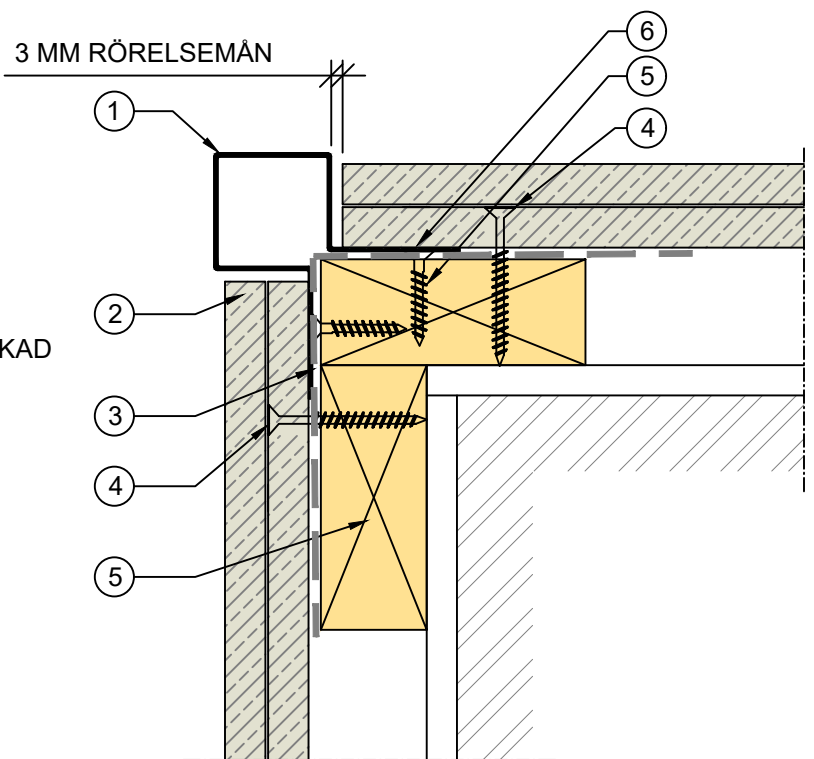
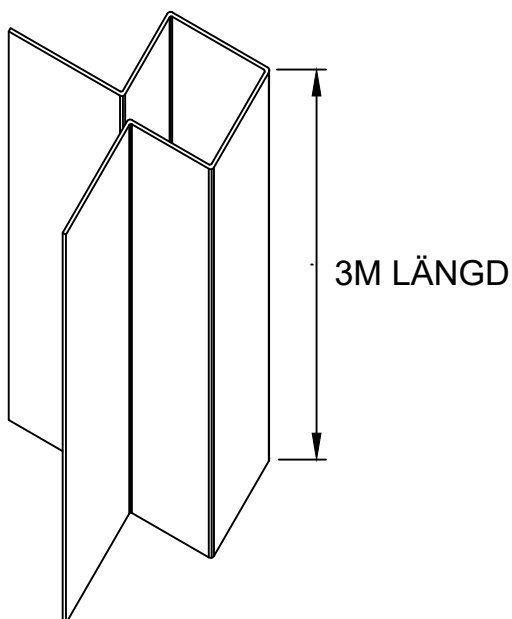
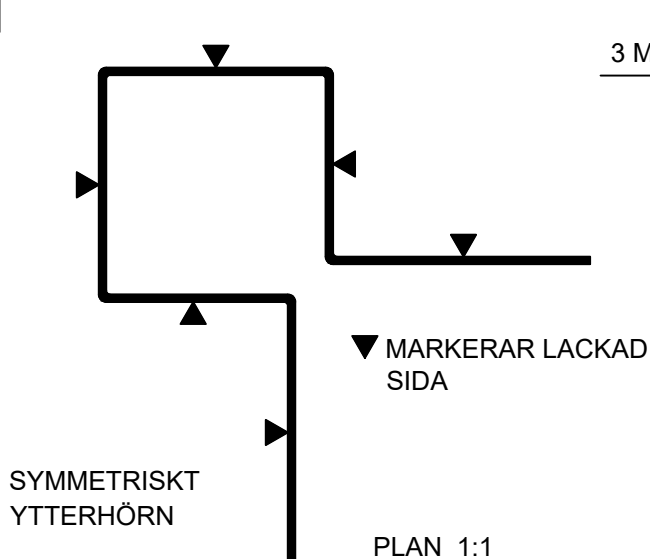
SKALA

1:2

Copyright

This information is supplied in good faith but no liability can be accepted for any loss or damage resulting from use. All details and quantities must be checked and approved prior to order.

- ① SYMMETRISKT UTVÄNDIGT HÖRN
- ② CEDRAL LAP
- ③ FOGBAND - FLAT EPDM [4087325]
- ④ SQD SKRUV 4,2x45 [4034483]
- ⑤ UNDERKONSTRUKTION 28x70
- ⑥ MONTAGESKRUV



FÖR YTTERLIGARE INFORMATION, VÄNLIGEN KONTAKTA:
INTERNET: WWW.CEDRAL.WORLD E-MAIL: etexnordic-se@etexgroup.com TEL: +46 (0)10 331 26 00
ETEX SVERIGE FILIAL TILL ETEX NORDIC A/S, HYLLIE BOULEVARD 39, SE-215 32 MALMÖ

CEDRAL

CEDRAL RITNING

CL 08

TITEL

SMYGPROFIL FÖNSTER

AV

DKIVPF

DATUM

2023.01.25

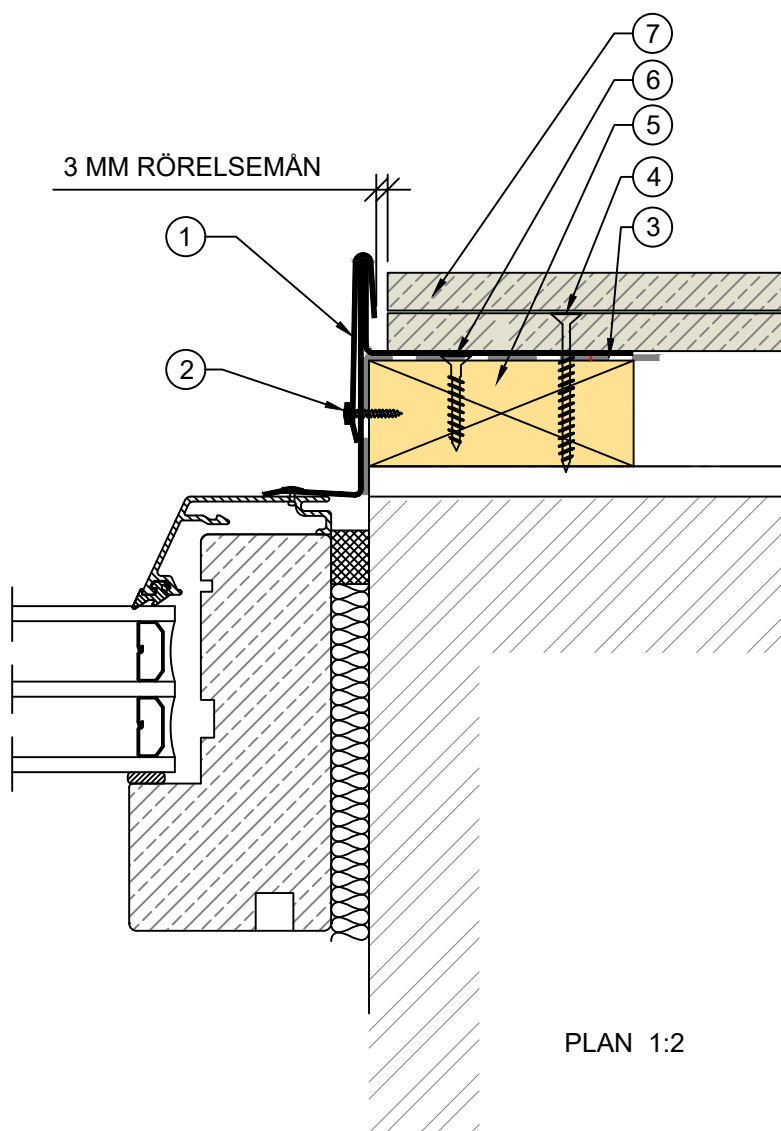
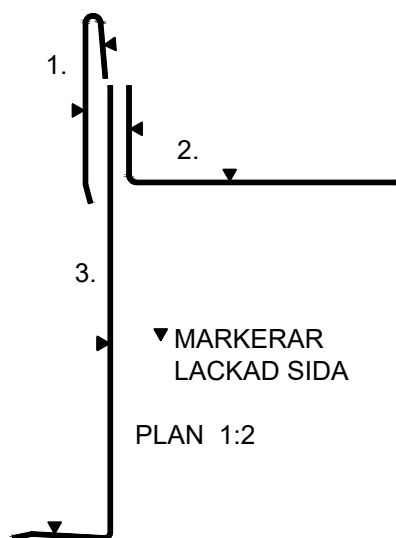
SKALA

1:2

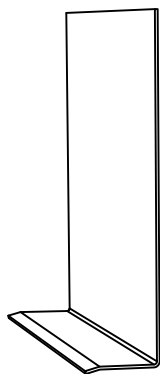
Copyright

This information is supplied in good faith but no liability can be accepted for any loss or damage resulting from use. All details and quantities must be checked and approved prior to order.

- ① TREDELAD SMYGPROFIL
 1. FALSBLECK C01 VIT [4083584]
 2. VINKELPROFIL C01 VIT [4083589]
 3. SMYGPROFIL C01 VIT [4083587]
- ② BLECKSKRUV, POPNIT ELLER SPIK
- ③ FOGBAND - FLAT EPDM [4087325]
- ④ SQD SKRUV 4,2x45 [4034483]
- ⑤ UNDERKONSTRUKTION 28x70
- ⑥ MONTAGESKRUV
- ⑦ CEDRAL LAP



FALSBLECK



SMYGPROFIL



VINKELPROFIL

FÖR YTTERLIGARE INFORMATION, VÄNLIGEN KONTAKTA:

INTERNET: WWW.CEDRAL.WORLD E-MAIL: etexnordic-se@etexgroup.com TEL: +46 (0)10 331 26 00

ETEX SVERIGE FILIAL TILL ETEX NORDIC A/S, HYLLIE BOULEVARD 39, SE-215 32 MALMÖ

CEDRAL

CEDRAL RITNING

CL 08A

TITEL

ASYMMETRISKT UTVÄNDIGT HÖRN - FÖNSTER

AV

DKIVPF

DATUM

2023.01.25

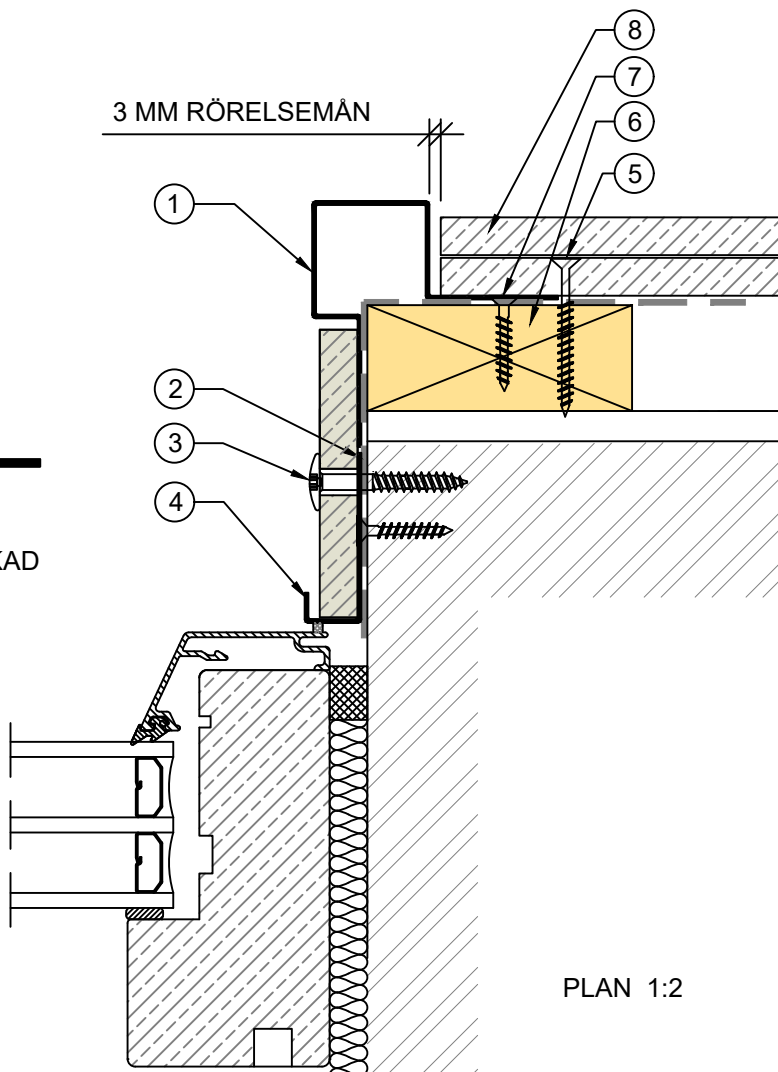
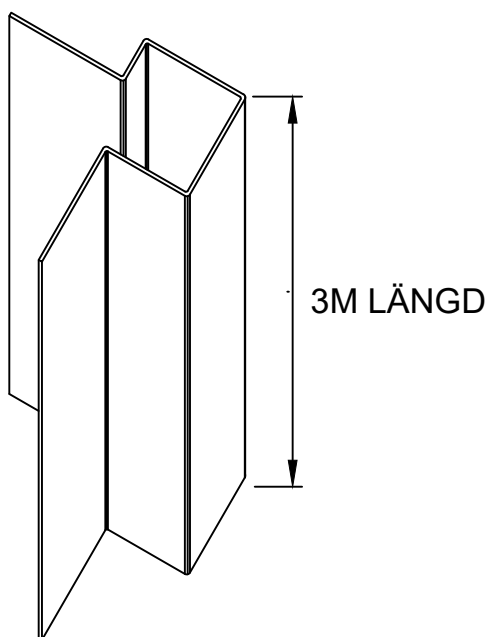
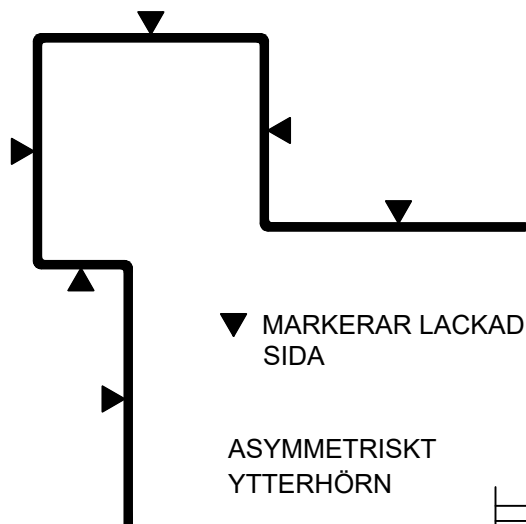
SKALA

1:2

Copyright

This information is supplied in good faith but no liability can be accepted for any loss or damage resulting from use. All details and quantities must be checked and approved prior to order.

- ① ASYMMETRISKT UTVÄNDIGT HÖRN
- ② FOGBAND - FLAT EPDM [4087325]
- ③ SYNLIG I-FIX TRÄSKRUV 4.8x39
- ④ KANTPROFIL ENKEL
- ⑤ SQD SKRUV 4,2x45 [4034483]
- ⑥ UNDERKONSTRUKTION 28x70
- ⑦ MONTAGESKRUV
- ⑧ CEDRAL LAP



FÖR YTTERLIGARE INFORMATION, VÄNLIGEN KONTAKTA:

INTERNET: WWW.CEDRAL.WORLD E-MAIL: etexnordic-se@etexgroup.com TEL: +46 (0)10 331 26 00

ETEX SVERIGE FILIAL TILL ETEX NORDIC A/S, HYLLIE BOULEVARD 39, SE-215 32 MALMÖ

CEDRAL

CEDRAL RITNING

CL 09

TITEL

INVÄNDIGT HÖRN

AV

DKIVPF

DATUM

2023.01.25

SKALA

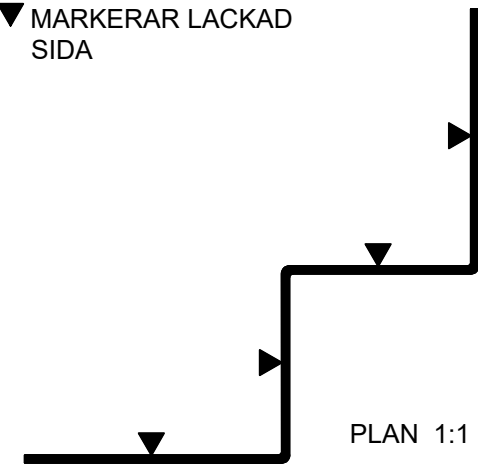
1:2

Copyright

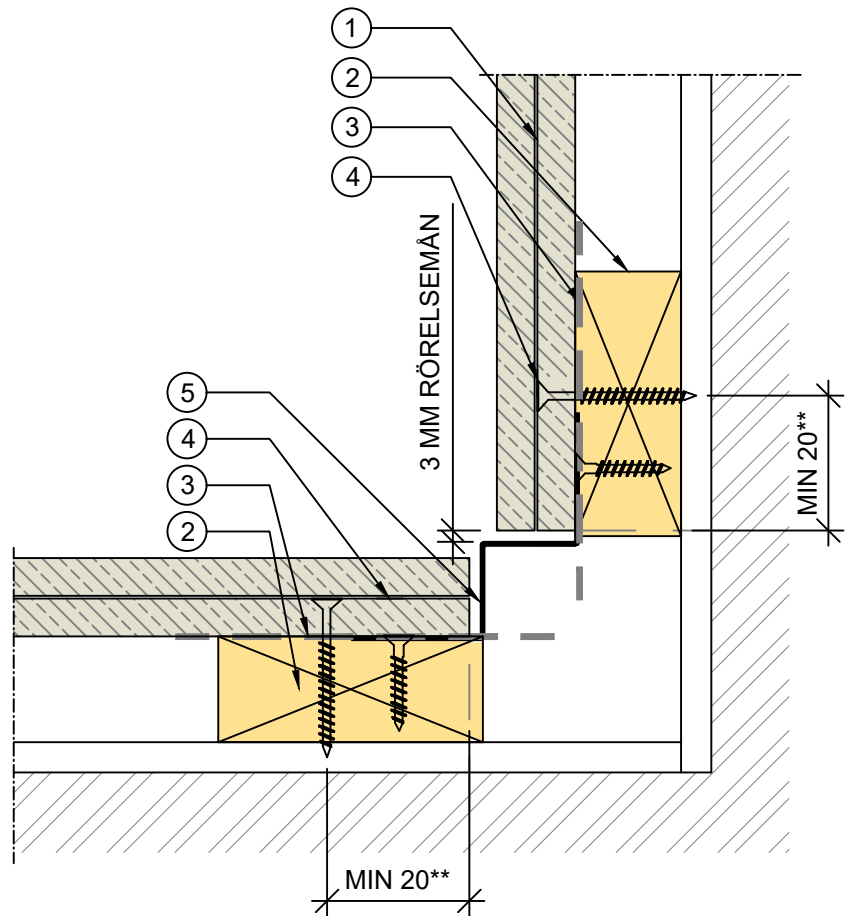
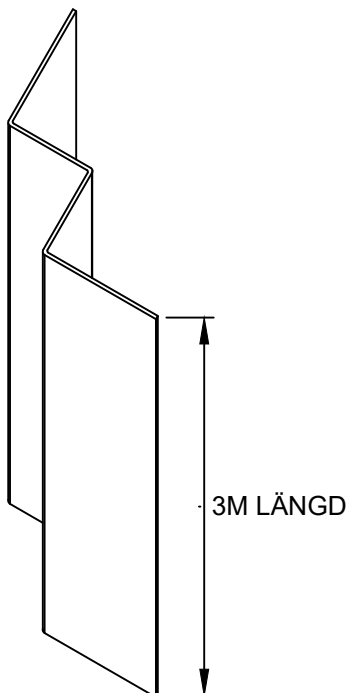
This information is supplied in good faith but no liability can be accepted for any loss or damage resulting from use. All details and quantities must be checked and approved prior to order.

- ① CEDRAL LAP
- ② UNDERKONSTRUKTION 28x70
- ③ FOGBAND - FLAT EPDM [4087325]
- ④ SQD SKRUV 4,2x45 [4034483]
- ⑤ INVÄNDIG HÖRNPROFIL

▼ MARKERAR LACKAD
SIDA



INVÄNDIGT HÖRN



** GÅR BRA ATT FÄSTA CEDRAL LAP
UTANFÖR HÖRNPROFILEN

PLAN 1:2

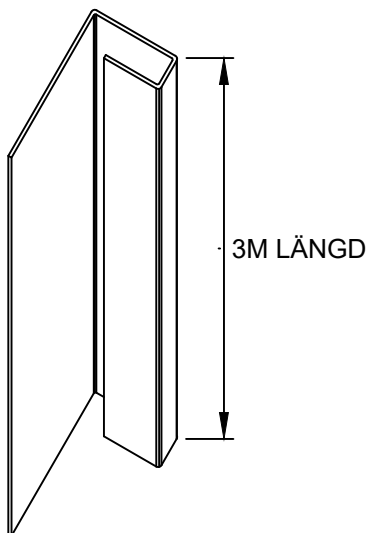
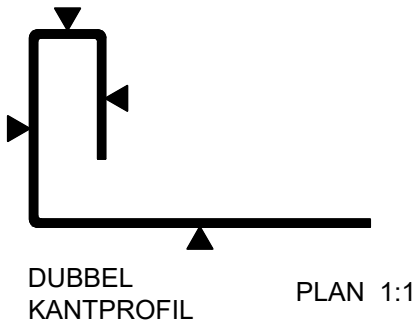
FÖR YTTERLIGARE INFORMATION, VÄNLIGEN KONTAKTA:

INTERNET: WWW.CEDRAL.WORLD E-MAIL: etexnordic-se@etexgroup.com TEL: +46 (0)10 331 26 00

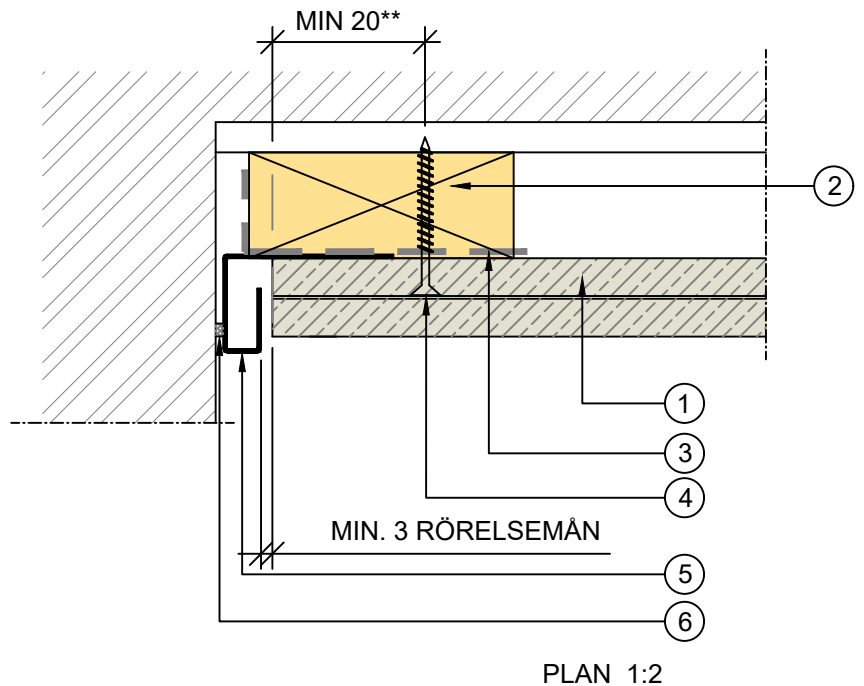
ETEX SVERIGE FILIAL TILL ETEX NORDIC A/S, HYLLIE BOULEVARD 39, SE-215 32 MALMÖ

- ① CEDRAL LAP
- ② UNDERKONSTRUKTION 28x70
- ③ FOGBAND - FLAT EPDM [4087325]
- ④ SQD SKRUV 4,2x45 [4034483]
- ⑤ DUBBEL KANTPROFIL
- ⑥ SJÄLVHÄFTANDE TÄTNINGSBAND

▼ MARKERAR LACKERAD SIDA



** GÅR BRA ATT FÄSTA CEDRAL LAP
UTANFÖR HÖRNPROFILEN



FÖR YTTERLIGARE INFORMATION, VÄNLIGEN KONTAKTA:

INTERNET: WWW.CEDRAL.WORLD E-MAIL: etexnordic-se@etexgroup.com TEL: +46 (0)10 331 26 00

ETEX SVERIGE FILIAL TILL ETEX NORDIC A/S, HYLLIE BOULEVARD 39, SE-215 32 MALMÖ

CEDRAL

CEDRAL RITNING

CL 11

TITEL

VINDSKIVA

AV

DKIVPF

DATUM

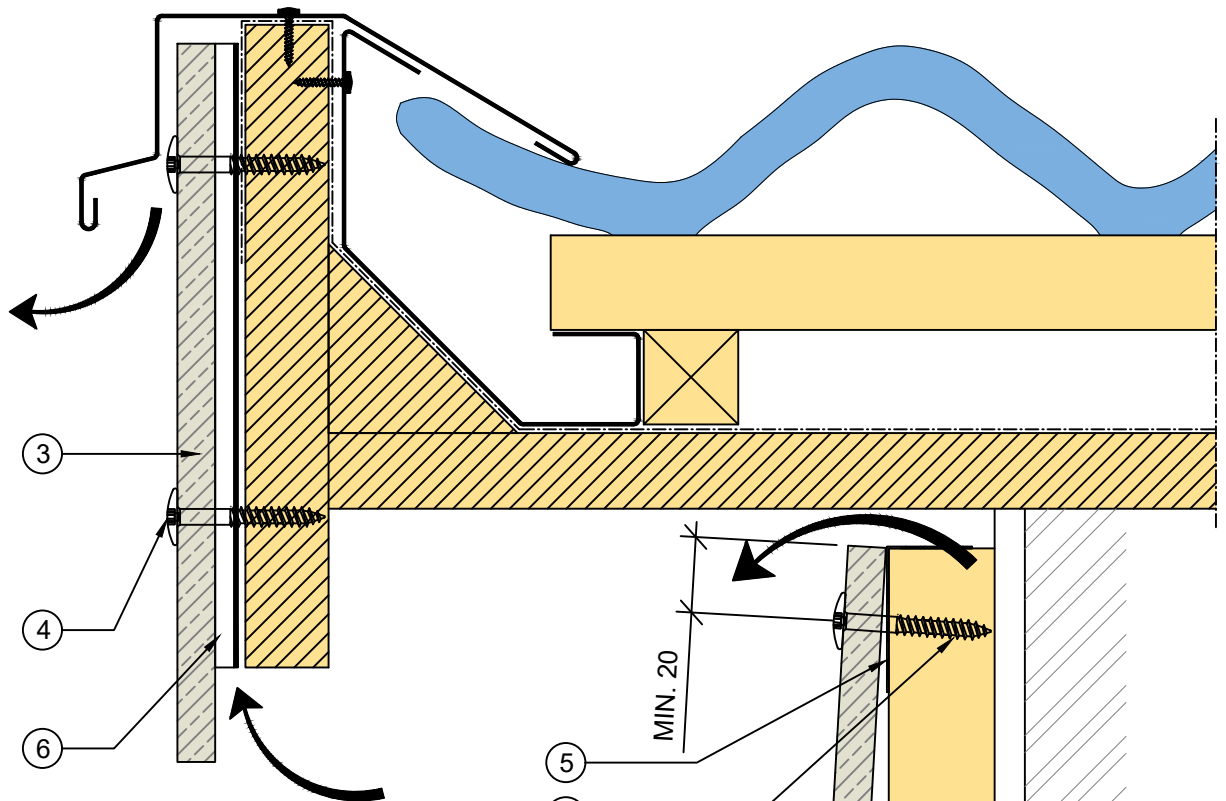
2022.03.14

SKALA

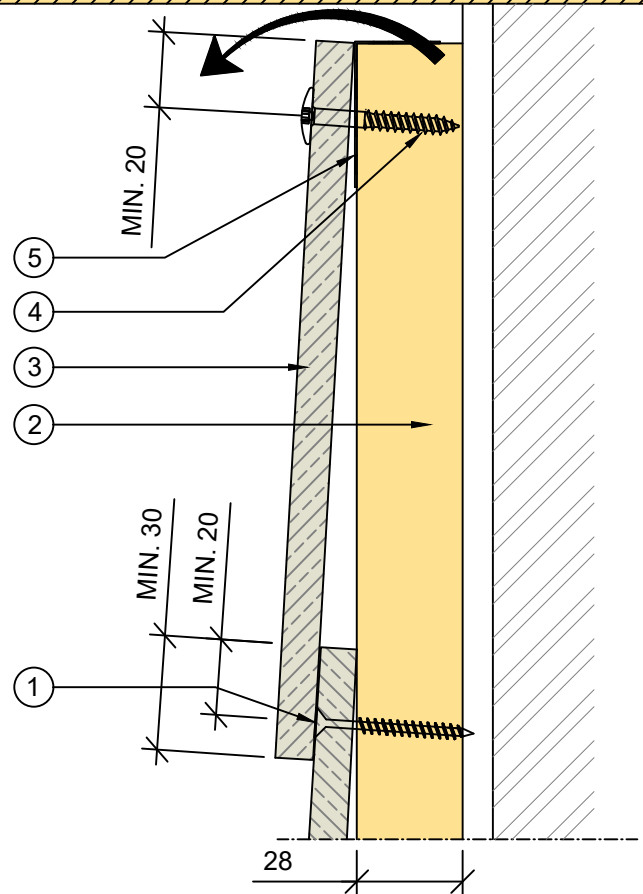
1:2

Copyright

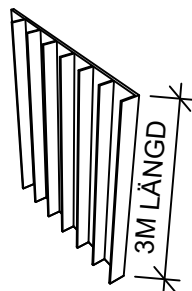
This information is supplied in good faith but no liability can be accepted for any loss or damage resulting from use. All details and quantities must be checked and approved prior to order.



- ① SQD SKRUV 4,2x45 [4034483]
- ② UNDERKONSTRUKTION 28x70
- ③ CEDRAL LAP
- ④ SYNLIG I-FIX TRÄSKRUV 4.8x39
- ⑤ PERFORERAD VENTILATIONSPROFIL [4017076, 4017078]
- ⑥ 6MM VENTILATIONSPROFIL PVC B=70MM [4009296]



VENTILATIONSPROFIL PVC



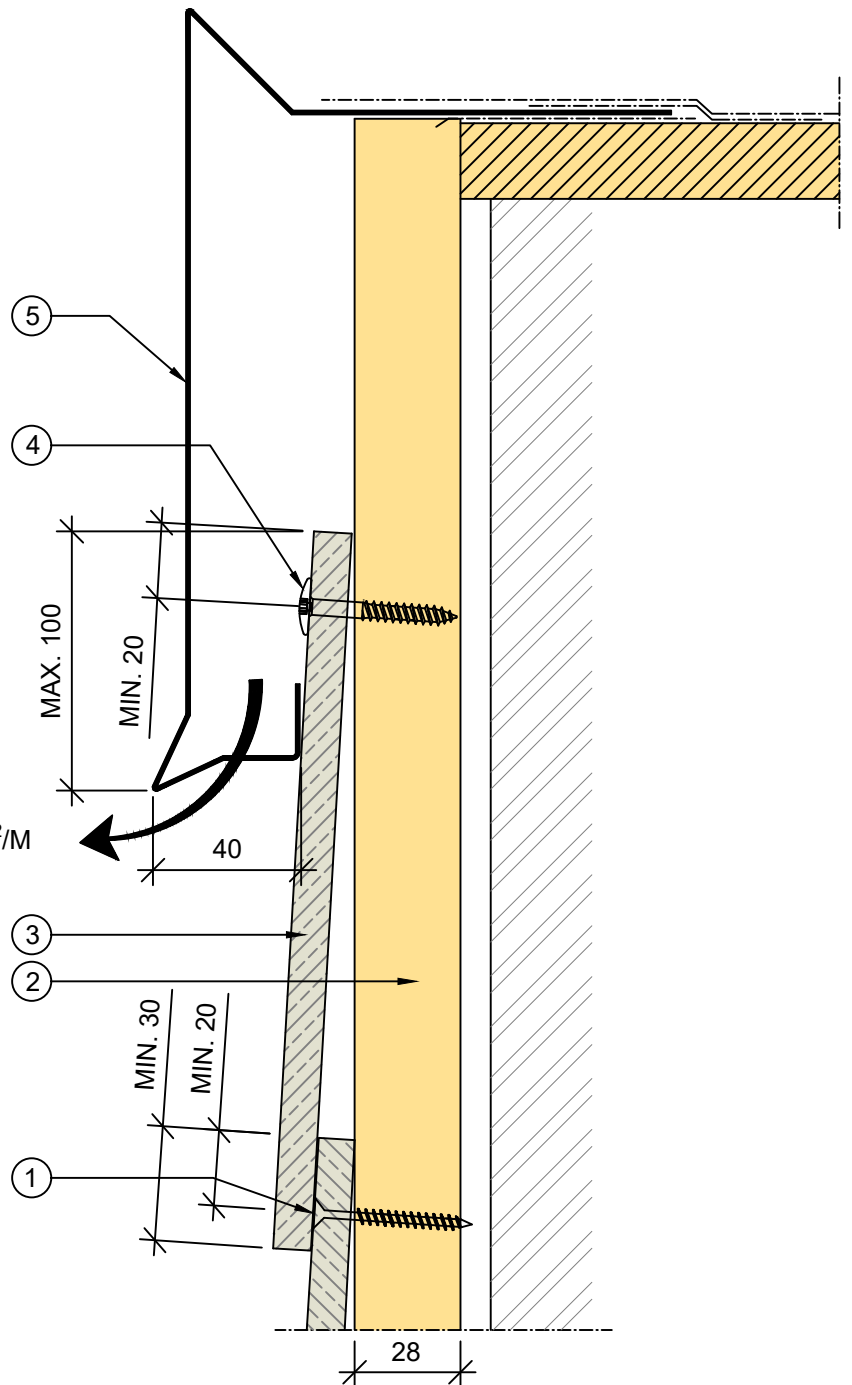
FÖR YTTERLIGARE INFORMATION, VÄNLIGEN KONTAKTA:

INTERNET: WWW.CEDRAL.WORLD E-MAIL: etexnordic-se@etexgroup.com TEL: +46 (0)10 331 26 00

ETEX SVERIGE FILIAL TILL ETEX NORDIC A/S, HYLLIE BOULEVARD 39, SE-215 32 MALMÖ

- ① SQD SKRUV 4,2x45 [4034483]
- ② UNDERKONSTRUKTION 28x70
- ③ CEDRAL LAP
- ④ SYNLIG I-FIX TRÅSKRUV 4.8x39
- ⑤ VINDSKIVEPLÅT MED UTLUFTNING EJ ETEX PRODUKT

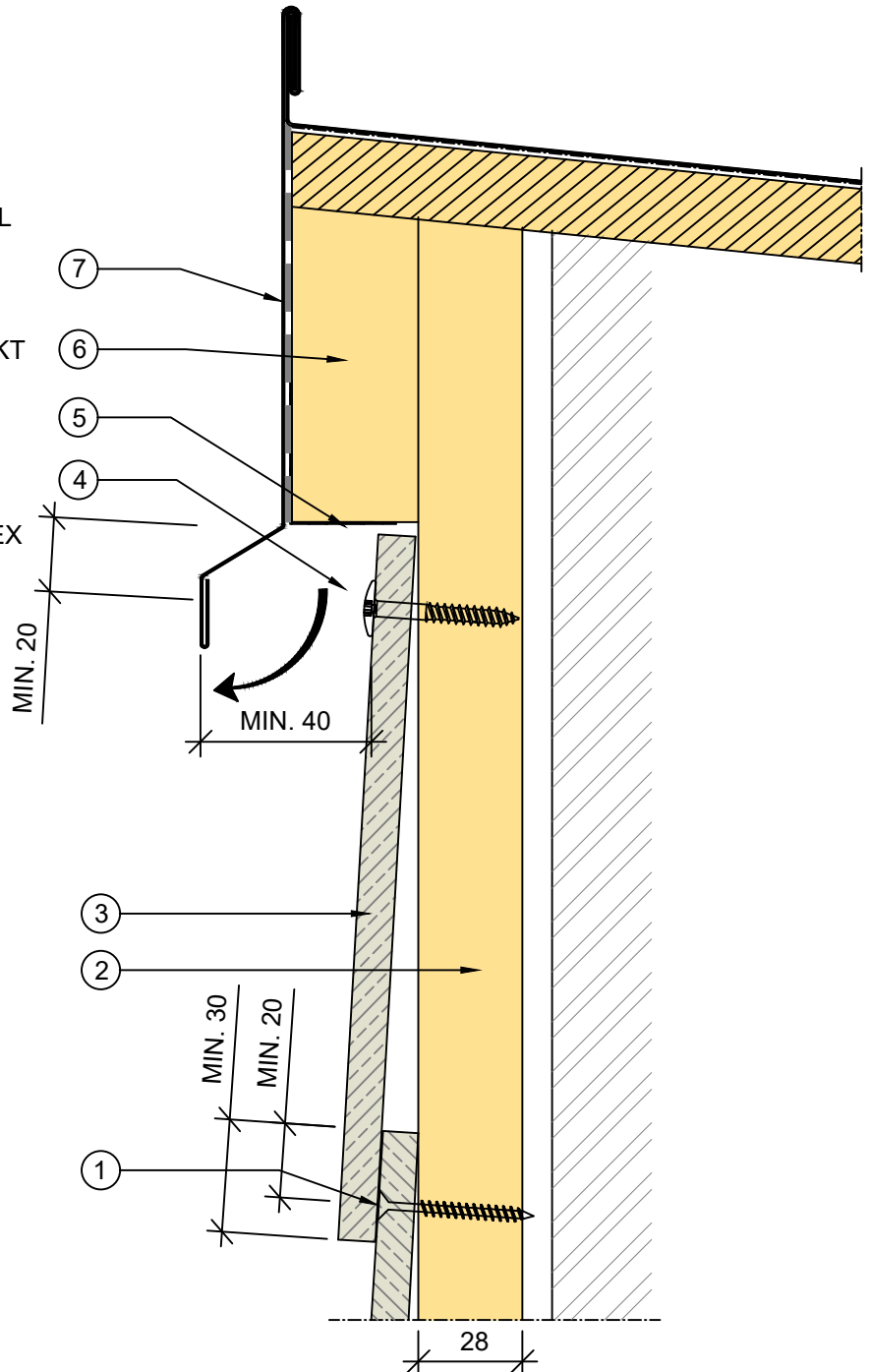
OBS!
 PROFIL SKALL VARA UTFÖRD MED
 VENTILATIONSHÅL
 VENTILATIONSHÅLSAREAL MIN. 100 CM²/M
 FÖRMEDLAS EJ AV ETEX



SEKTION 1:2

- ① SQD SKRUV 4,2x45 [4034483]
- ② UNDERKONSTRUKTION 28x70
- ③ CEDRAL LAP
- ④ SYNLIG I-FIX TRÄSKRUV 4.8x39
- ⑤ PERFORERAD VENTILATIONSPROFIL [4017076, 4017078]
- ⑥ EXTRA LÄKT 34x70
- ⑦ VINDSKYDDSPÅT EJ ETEX PRODUKT

OBS!
VINDSKIVEPLÅT SÄLJS EJ AV ETEX



SEKTION 1:2

* FRITT KONTINUERLIGT LUFTFLÖDE
MINIMUM 100 CM²/M KONTINUERLIG ÖPPNING VID
INLOPP/UTLOPP - VID ANVÄNDNING AV 28 MM LÄKT OCH
PERFORERAD VENTILATIONSPROFIL MEDFÖR DETTA
EN FRI ÖPPNING PÅ MINIMUM 100 CM²/M

FÖR YTTERLIGARE INFORMATION, VÄNLIGEN KONTAKTA:

INTERNET: WWW.CEDRAL.WORLD E-MAIL: etexnordic-se@etexgroup.com TEL: +46 (0)10 331 26 00

ETEX SVERIGE FILIAL TILL ETEX NORDIC A/S, HYLLIE BOULEVARD 39, SE-215 32 MALMÖ