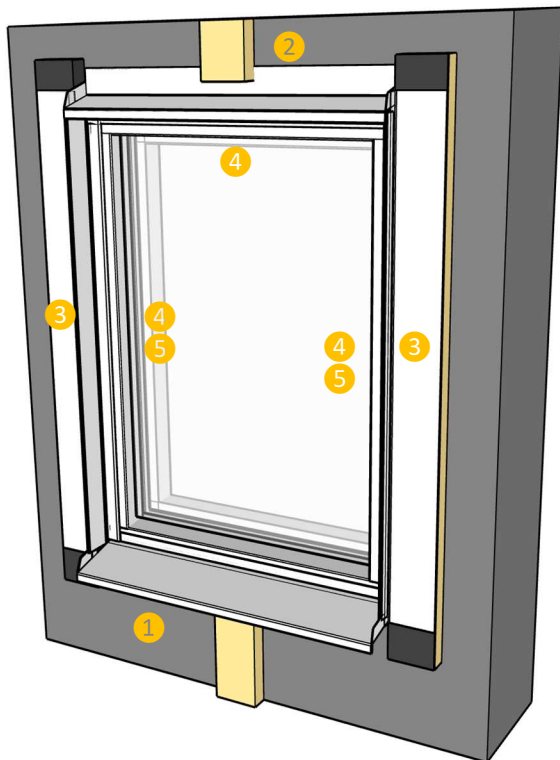


## Monteringsanvisning av aluminiumprofiler till Fönster- / Dörrsmyggar



Till ert ombyggnads- eller nybyggnadsprojekt beskrivs i detta dokument monteringsanvisning till fönsterlösning. Vid användning till dörrpartier kompletteras lösningen med tröskelbleck enligt dörrtillverkarens anvisningar.

Plåtbeslag runt fönster/dörrar används istället för träfoder eller mjukfog där man vill ha ett snyggt avslut och en bra funktion. Profilsortimentet kan användas för de flesta ventilerade fasadsystemen på marknaden.

Avlägsna skyddsfolie efter bearbetning och hantering men innan montering.

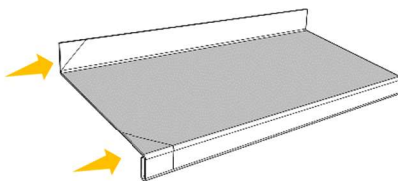
### Rekommenderade verktyg:

- Kap- & Gersåg - klinga för aluminium
- Sticksåg med sågblad för metall
- Falstång
- Skruvdragare ink. bits och borr
- Plasthammare
- Popnittång
- Bågfil

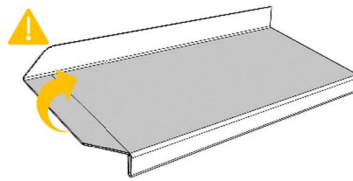
OBS! Använd skyddsutrustning för ändamålet.

### Bearbetning fönsterbleck ① & överbleck ②

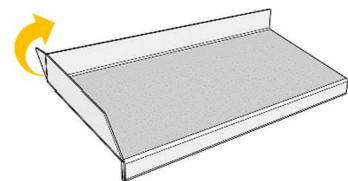
Montage av fönsterbleck och överbleck sker först i det beskrivna systemet oberoende av varandra.



Bleckets längd = fönstrets öppningsmått. Lägg till 40 mm för kantuppvik, 20 mm för respektive sida. Klipp de markerade hörnen.

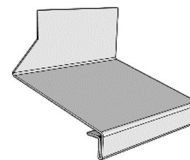


Gör markering på bleckets baksida för uppvik. Vik blecket uppåt med falstången längs markerat streck. I bakkant kommer en flik att skapas.



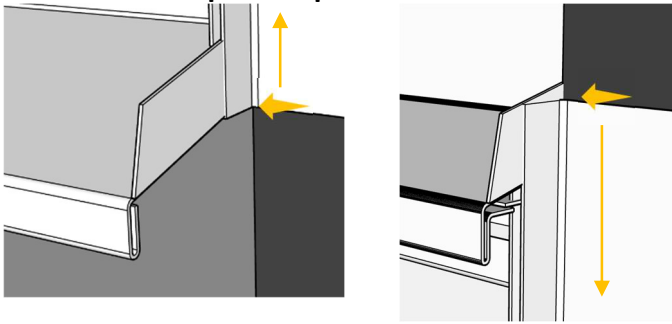
Bocka sedan denna flik runt bleckets bakkant. Då får du helt täta hörn utan risk för läckage. Upprepa för överbleck.

⚠ Klippning av överbleckets utformning för uppvik görs något annorlunda än fönsterblecket, då bakkant är högre – se illustration till höger.



Fönsterbleck monteras med fönsterblecksskruv [3.5x25 mm] eller popnit c/c 200. Överbleck monteras med montageskruv. Hålen för infästningar görs med HSS borr innan infästning – överbleckets ovkant tejpas med vinskyddstejp mot vinskydd.

## Montera vinkelprofiler på ömse sida om fönster <sup>3</sup>

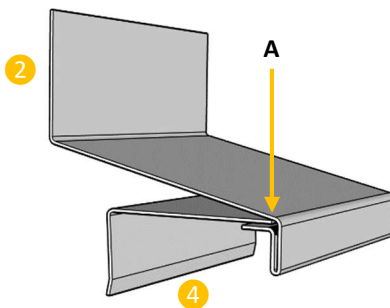


Mät längd från fönsterbleckets undersida till överbleckets ovkant på uppvik = längd på vinkelprofil. Montera vinkelprofil dikt an uppvik och fäst med montageskruv med flänshuvud.

## Montera smygprofiler <sup>4</sup>

Montage av smygprofiler i sidor sker före montage av smygprofil i toppen. Starta med att mät ut insidans längd, beakta vinkel på fönsterbleck – dra därefter bort ca. 5 mm. Underkant av smygprofil kapas i vinkel lika fönsterbleck, 14 grader men kontrollera på plats. Smygprofiler anpassas efter fönsterdjup.

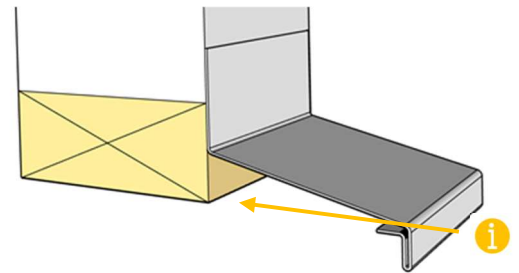
Smygprofiler monteras med fönsterblecksskruv [3.5x25 mm] eller popnit i kulör lika profil c/c 200 mot fönster. Hålen för infästningar görs med borrh innan infästning.



Smygprofil i toppen längdkapas mellan sidosmygprofiler längs sidorna. Profilens djup anpassas från karm till överbleckets invik, där justermån [A] finns i överbleck men klämeffekt önskas.

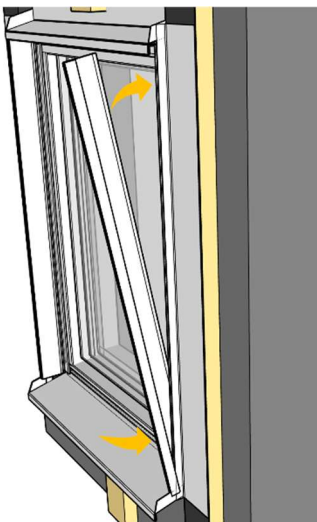


Illustration till höger ger tips om hur ni finner korrekt placering på överbleck.



## Montera falsbleck <sup>5</sup>

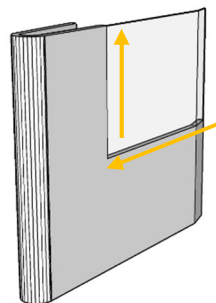
Falsblecket längdanpassas från smygprofilens underkant upp till vinkelprofilens ovkant. Vinkel i nederkant följer fönsterbleckets och smygprofilens avslut, 14 grader.



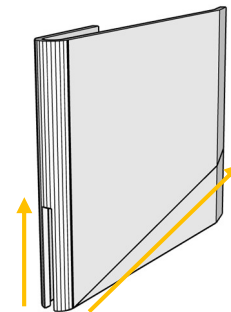
Gör en anpassad spårning med bågfil från insidan med hänsyn till fönsterbleckets uppvik och smygprofilernas avslut.

Därefter gör en hakning på falsblekets insida i ovkant för att underlätta montage och utrymme för överbleckets smygprofil.

Kontrollera längden – för därefter in falsblecket mot överbleckets underkant och tryck fast i rörelse ner mot fönsterbleck



Urshakning ovkant

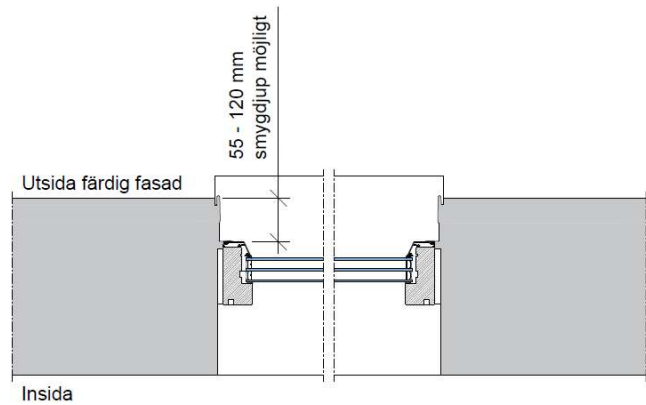


Spårning och vinkling nedkant

## Vilket smygdjup klarar profilerna?

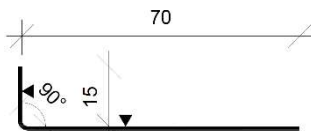
Smygprofiler (och falsbleck) medför smygdjup mellan 55 – 120 mm.

- Fönsterbleck 120 och Överblek 60 är anpassat för vertikal läktning\* t=28 mm.
- Fönsterbleck 140 och Överblek 80 är anpassat för kryssläktning\* t=2x28 mm.
- \*Karmens yttersida livar med vindskydd i väggkonstruktion – vid djupare smyg skall fönsterbleckets djup beaktas och eventuellt specialbeställas.



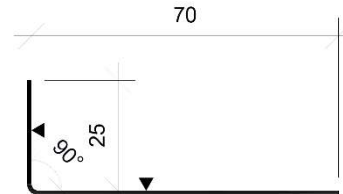
## Sammanställning typer av fönsterprofiler till Cedral Click respektive Cedral Lap

### Cedral Click



Vinkelprofil 15

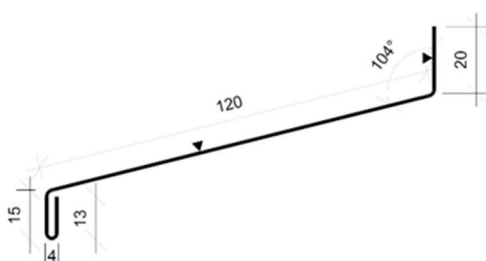
### Cedral Lap



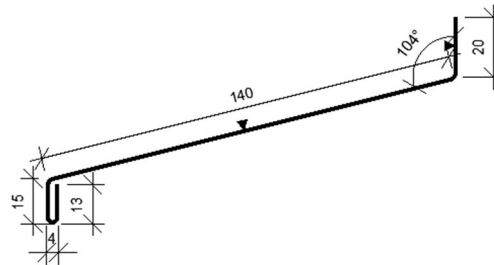
Vinkelprofil 25

▼ MARKERAR LACKAD SIDA.

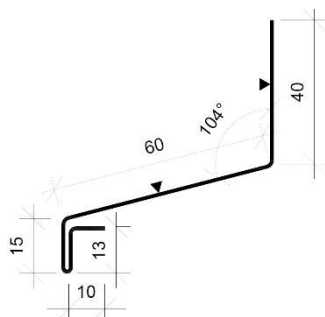
### Gemensamma profiler:



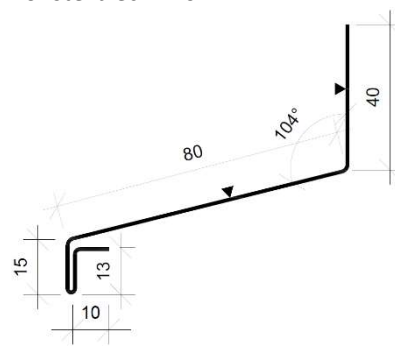
Fönsterbleck 120



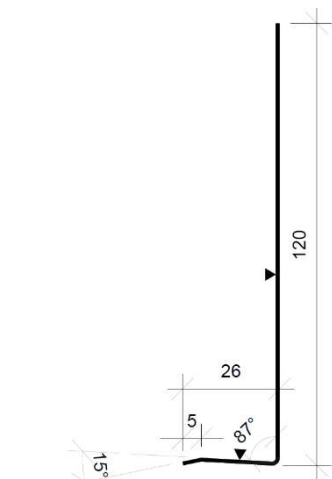
Fönsterbleck 140



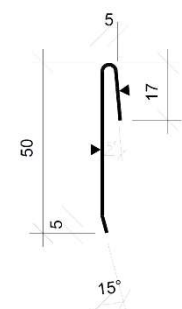
Överblek 60



Överblek 80



Smygprofil



Falsbleck

Ovanstående profiler är lagerförda i kulör C01 Vit [NCS S0500-N, RAL 9003]  
 Material: Aluminium  
 Tjocklek: 1 mm  
 Producerade i 3 meters längder