

# Plaatsingsgids Cedral Board

Uitgave september 2023



## INHOUDSOPGAVE

QUICK START INSTRUCTIES .....	4
<b>I. Productinformatie Cedral Board .....</b>	<b>6</b>
1. Productsamenstelling .....	6
2. Productiemethode .....	6
3. Afmetingen en tolerantie .....	6
4. Kleur .....	8
5. Technische karakteristieken .....	9
6. Voordelen .....	9
7. Toepassingen .....	10
8. Afwerkingsmogelijkheden in de productie .....	10
9. Verwerkingsgegevens .....	10
10. Transport en opslag .....	12
11. Gezondheids- en veiligheidsaspecten .....	13
12. Garantie .....	13
13. Onderhoud en reiniging .....	13
14. Certificering .....	13

<b>II. Toepassingsrichtlijnen Cedral Board voorgezaagde stroken op houten draagstructuur .....</b>	<b>14</b>
1. Algemeen .....	14
2. Materiaal .....	14
3. Toepassingsgebied .....	15
4. Draagstructuur .....	16
5. Bevestigingswijze .....	18
5.1 Maximale bevestigingsafstanden .....	18
5.2 Zichtbare bevestiging met gevelplaatschroeven .....	19
6a. Gevelafwerking vezelcementplaten .....	20
6b. Dakrandafwerking .....	21
7. Meer informatie .....	21
<b>III. Detailtekeningen Cedral Board .....</b>	<b>22</b>
<b>IV. Toebehoren Cedral Board volgens toepassing .....</b>	<b>26</b>

## QUICK START INSTRUCTIES

Cedral Board dakranden zijn gecoate voorgezaagde vezelcementstroken

### Gebruik

- Voor het bekleden van dakranden en geveldelen in nieuwbouw en renovatie

### Maatvoering

- Cedral Board stroken:  
2500 x 300/400 x 9 mm (lengte x breedte x dikte)
- Cedral Board platen:  
2500/3050 x 1220 mm x 9 mm (lengte x breedte x dikte)

### Opslag

- Horizontaal ondersteund onder een dekzeil of in een droge omgeving
- De stroken worden door 2 personen gedragen

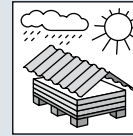
### Verwerking

- Decoupeerzaag: zaagblad met **hardmetalen tanden (!)**  
bv. type Bosch T141 HM
- Handcirkelzaag: universeel **vezelcementzaagblad (!)**  
bv. (tel. Leitz 0182-303030)
- Zagen en boren steeds in een droge omgeving, strook moet ondersteund worden
- **Zaag- en boorstof onmiddellijk verwijderen met een microvezeldoek (!)**, het niet verwijderen van stof kan blijvende vlekken veroorzaken!

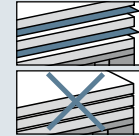
### Draagstructuur

Steeds met **geventileerde spouw (!)**

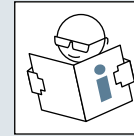
- Dakranden: verticale draaglatten voorzien van **Cedral PVC ventilatieprofiel (!)**  
Minimum voegbreedte tussen de stroken: 3 mm. Steeds met **geventileerde spouw (!)** van min. 5 mm aanbrengen  
Aan onder- en bovenzijde een **ventilatieopening (!)** van min. 5 mm/m voorzien
- Geveldelen: verticale houten draaglatten: min. breedte: 40 mm en 90 mm op de plaats van een voeg  
Min. dikte: 30 mm, tussenafstand: 600 mm (gevel < 20 m hoog).  
Steeds met **geventileerde spouw (!)** van min. 20 mm aanbrengen.  
Aan onder- en bovenzijde een **netto ventilatieopening (!)** van min. 100 cm<sup>2</sup>/lm te voorzien, hetzij door een doorlopende open voeg van 10 mm, hetzij door gebruik te maken van een geperforeerd ventilatieprofiel waarbij er rekening dient gehouden te worden met de perforatiegraad van het profiel.



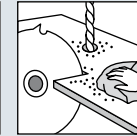
Steeds vlak en **beschermd** tegen **weersinvloeden** opslaan.



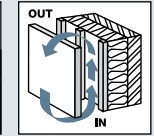
Opslag op pallet steeds met **beschermpapier** tussen de platen / stroken.



Lees aandachtig de **plaatsingsrichtlijnen**.



**Zaag- en boorstof** onmiddellijk verwijderen met **propere microvezeldoek**.



Gevelbekleding **geventileerd** aanbrengen en ventilatiestroom niet onderbreken.

### Bevestiging

- Schroeven, voorboren hoeft niet
- Hoekoplossingen: alu Cedral profielen

### Onderhoud

- Kleine verontreinigingen met zachte zeep en proper water spoelen



## I. PRODUCTINFORMATIE Cedral Board

### 1. Productsamenstelling

Cedral Board platen zijn samengesteld uit:

- Portland cement
- minerale vulmiddelen voor een extra gladde oppervlakte afwerking
- natuurlijke organische versterkingsvezels
- functionele toeslagstoffen
- gestructureerde watergedragen acrylaatdispersie op de beeldzijde
- transparante dampdichte coating op de rugzijde

### 2. Productiemethode

Cedral Board platen worden geproduceerd op een Hatschek-machine en worden geautoclaveerd en gekantrecht. Vervolgens worden de platen afgewerkt met een gestructureerde watergedragen acrylaatdispersie op de beeldzijde en een transparante dampdichte coating op de rugzijde. De rechte kanten worden eveneens gecoat.

### 3. Afmetingen en tolerantie

	Dikte	Mogelijke bevestigingswijze	Toepassing
Cedral Board voorgezaagde stroken	9 mm	Schroeven	Dakrand, kleine geveldelen
Cedral Board standaardplaten	9 mm	Schroeven	Gevel

#### Afmetingen

Cedral Board voorgezaagde stroken	Cedral Board standaardplaten
200 x 2.500 mm	1.220 x 2.500 mm
300 x 2.500 mm	1.220 x 3.050 mm
400 x 2.500 mm	

## Toleranties; in overeenstemming met EN 12467 (niveau I)

	Tolerantie
Dikte	± 10%
Lengte en breedte	± 3,0 mm
Haaksheid	1,0 mm/m

### Gewicht (af-fabriek)

Afmetingen (mm)	Gewicht (kg/m <sup>2</sup> )	Gewicht (kg/plaat)
200 x 2.500	13,0	6,50
300 x 2.500	13,0	9,70
400 x 2.500	13,0	13,00
1.220 x 2.500	13,0	38,90
1.220 x 3.050	13,0	47,40

Andere diktes, afmetingen en type platen dan deze standaard in voorraad, zijn mogelijk mits minimale afnamehoeveelheden. Gelieve hiervoor te informeren bij Cedral.

#### 4. Kleur

Cedral Board heeft een licht gestructureerd oppervlak. Voor een overzicht van de standaardkleuren wordt verwezen naar de meest recente kleurenkaart. Het is echter technisch niet haalbaar om in dergelijk overzicht de kleuren natuurgetrouw weer te geven. Een definitieve kleurkeuze dient te gebeuren op basis van stalen. Andere kleuren zijn verkrijgbaar op aanvraag vanaf minimale afnamehoeveelheden. De volledige partij dient in één maal besteld te worden aangezien er per verschillende producties een lichte kleurvariatie mogelijk is.

Kleurafwijkingen worden gemeten volgens het CIELAB kleurmodel.

Toegestane afwijkingen zijn  $\Delta L^* = \pm 2,00$ ,  $\Delta a^* = \pm 1,00$ ,  $\Delta b^* = \pm 1,00$ .

Kleurschakeringen kunnen versterkt worden afhankelijk van de lichtinval en de kijkhoek.

Code	Benaming	RAL	NCS Kleurcode <sup>(1)</sup>
C02	Vanille	1015	S1010-Y20R
C07	Krijtwit	9001	S1005-Y10R
C01	Wit	9003	S0500-N
C51	Zilvergrijs	7047	S1500N
C05	Platinagrijs	7047	S3000-N
C77	Kiezelgrijs	-	S-4005-Y50R
C72	Baksteenrood	-	S5030-Y70R
C54	Tingrijs	000-45-00	S6500N
C03	Kleibruin	1019	S3005-Y20R
C71	Zandgeel	-	S3020-Y30R
C78	Cacaobruin	8025	-
C21	Walnootbruin	8017	-
C52	Parelgrijs	7030	S4502-Y
C76	Theegroen	-	S-3005-G80Y
C75	Metaalgroen	-	S-7005-B80G
C15	Staalgrijs	7031	S6005-R80B
C10	Hemelsblauw	7001	S3010-B10G
C73	Oceanblauw	240-50-10	-
C74	Basaltgrijs	7012	-
C18	Leisteengrijs	7024	S7502-B
C50	Zwart	9011	S9000N

\* RAL en NCS-codificatie bij benadering

<sup>(1)</sup> Vergelijking met internationale kleurencodificatie Natural Color System

#### 5. Technische karakteristieken

Gemiddelde waarden volgens de Europese norm EN 12467 'Vlakke vezelcementplaten', welke de classificatie en de meeste testmethodes beschrijft.

##### A. Testen volgens ISO kwaliteit management systeem

Densiteit	Ovendroog	EN 12467	1.230	kg/m <sup>3</sup>
Buigsterkte	Luchtdroog, $\perp$	EN 12467	23,00	N/mm <sup>2</sup>
	Luchtdroog, //	EN 12467	17,00	N/mm <sup>2</sup>
Elasticiteitsmodulus	Luchtdroog, $\perp$	EN 12467	9.500	N/mm <sup>2</sup>
	Luchtdroog, //	EN 12467	7.500	N/mm <sup>2</sup>
Hygrische beweging	0-100%, gem.		2,10	mm/m
Porositeit	0-100%		38	%

##### B. Classificatie

Duurzaamheidsklasse	EN 12467	Categorie A
Sterkteklasse	EN 12467	Klasse 3
Brandreactieklasse	EN 13501-1	A2-s1,d0

##### C. Type test of beste schatting

Impermeabiliteitstest	EN 12467	Ok
Warm water test	EN 12467	Ok
Verzadigd droog test	EN 12467	Ok
Vries dooi test	EN 12467	Ok
Warmtegeleidingscoëfficiënt $\lambda$ .		0,250 /W/mK

#### 6. Voordelen

Indien de toepassingsrichtlijnen worden gevolgd, hebben Cedral Board panelen de volgende algemene karakteristieken:

- brandveilig (niet-ontvlambaar, niet-brandverspreidend)
- geluidsisolerend
- bestendig tegen uiteenlopende temperaturen
- waterbestendig (niet op daken of afhellende vlakken in buitentoepassingen gebruiken)
- bestendig tegen vele levende organismen (schimmels, bacteriën, insecten, ongedierte, etc.)
- bestendig tegen vele chemicaliën
- milieuvriendelijk, geen emissie van schadelijke gassen

Bovendien heeft Cedral Board de volgende specifieke karakteristieken:

- sterke, stijve en veelzijdige plaat
- bewerkbaar met schrijnwerkerstoestellen
- nagelen en schroeven zonder voorbereiden
- esthetisch licht gestructureerd oppervlak
- verkrijgbaar in een zeer uitgebreid kleurengamma

## 7. Toepassingen

- gevelbekleding, bekleding van dakranden en geveldelen

## 8. Afwerkingsmogelijkheden in de productie

Cedral Board kan op maat verzaagd worden aangeleverd.

Gaten met diameter van 5 tot 11 mm kunnen fabrieksmatig worden voorgeboord (voor zichtbare bevestiging).

## 9. Verwerkingsgegevens

!!: Zagen en boren dient te gebeuren in een droge omgeving. Voor decoratieve toepassingen moet zaag- en boorstof onmiddellijk van de plaat worden verwijderd met een droge microvezel stofdoek. Niet-verwijderd zaag- en boorstof kan blijvende vlekken veroorzaken.



Elektrische machines moeten aangesloten zijn op een geschikte stofzuiger om een goede stofafzuiging te bekomen. Bij niet-efficiënte stofafzuiging is het gebruik van stofmaskers van type FFP2 of beter volgens EN149:2001, aanbevolen.

### 9.1. Verzagen

Bij het bewerken van de plaat moet de plaat voldoende worden ondersteund zodanig dat ze niet doorbuigt. De zaagtafel moet zeer stabiel zijn en mag niet trillen. De plaat mag niet onder spanning staan tijdens het verzagen. Een trillings- en spanningsvrije plaat tijdens de verzaging is noodzakelijk voor een goede zaagsnede. Foutieve verzaging kan delaminatie van de zaagrand veroorzaken.

- handcirkelzaag met geleiderail of stationaire zaagmachines: sneldraaiend met zaagblad verkrijgbaar bij Leitz-Service (beschikbare diameters: 160, 190, 225 en 300 mm)
- decoupeerzaag met zaagblad met hardmetalen tanden type T141 HM van Bosch (beschikbaar bij Cedral)

- handzaag met hardmetalen punten
  - > zaagranden moeten verzoet worden met schuurpapier (korrel P80)



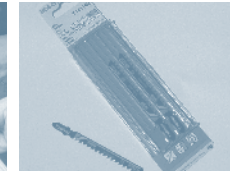
afkortzaag



zaagblad type Leitz



decoupeerzaag



zaagblad type Bosch T141 HM

Het verwerken van Cedral in verstek als hoekoplossing kan eenvoudig door het zaagblad onder een hoek van 45° in te stellen en de laterale geleiding onder een hoek van 4°, links of rechts naargelang de plaatsing. Cedral in verstek steeds verzagen met de beeldzijde naar onder.

### 9.2. Afwerking randen

- fijn schuurlijnen of schuurblokjes voor afschuren

### 9.3. Boren

De plaat wordt best ondersteund rondom het te boren gat (bv. door houten ondergrond).

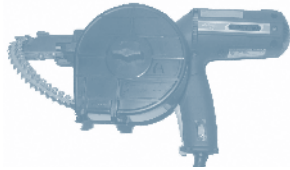
- voor gaten: speciale boor voor vezelcement (volledig in hardmetaal); beschikbare diameters: 5,0 - 6,0 - 7,0 - 8,3 - 9,5 - 11,0 mm
- voor ronde openingen: gatzaag met hardmetalen tanden met diamant bestukking (bv. Metabo type Pionier)
  - > zaagranden moeten verzoet worden met schuurpapier (korrel P80)

### 9.4. Schroeven

- Zelfborende RVS schroeven met gekleurde kop en torx indruk.
- Men kan rechtstreeks schroeven zonder voorbereiden. Automatisch schroeven is tevens mogelijk.



schroefmachine (losse schroeven)



schroefmachine (met schroeven op strip)

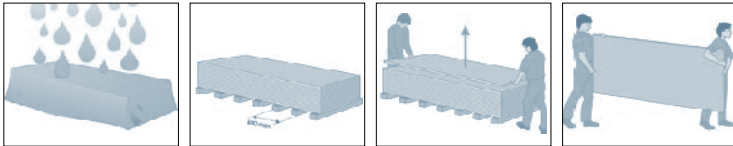
### 9.5. Kit

Enkel neutrale kit wordt aangeraden. Niet-neutrale siliconen of thiokolen kunnen vlekken veroorzaken.

### 9.6. Retoucheren

Uit esthetische overweging, wordt aangeraden om Cedral Board plaatselijk bij te werken (retoucheren) op de zaagranden en in geval van beschadigingen. Retoucheren dient te gebeuren met het geschikte coating systeem en volgens de coating voorschriften. Het te schilderen oppervlak moet droog en vrij van stof en vet zijn (indien nodig eerst afstoffen en/of reinigen). De meegeleverde coatings moeten goed worden opgeroerd en mogen niet worden verdund. Eerst voorstrijken met het impregneermiddel en vervolgens afwerken met de acrylaatdispersie. Het oppervlak bijwerken met een penseel, borstel of roller.

## 10. Transport en opslag



De platen worden verpakt op paletten. Het transport dient te gebeuren onder een dekzeil. De platen moeten horizontaal worden gestapeld op een vlakke ondergrond. De platen moeten steeds voldoende worden ondersteund zodat ze niet doorbuigen. De platen moeten worden gestapeld in een droge geventileerde ruimte. Indien de platen buiten worden opgeslagen, moeten ze steeds worden afgeschermd van regen met behulp van een dekzeil of kunststof-folie. Indien de platen toch nat worden in de verpakking, moet alle verpakking worden verwijderd en moeten de platen eventueel worden drooggewreven en zodanig worden opgesteld dat ze kunnen drogen. Het wordt aanbevolen de platen in de ruimte van aanwending te laten acclimatiseren vooraleer ze worden bevestigd. Een plaat dient door twee personen van de stapel te worden getild en dient vervolgens verticaal te worden gedragen. Folie moet steeds tussen gestapelde platen blijven om verfschade te vermijden.

## 11. Gezondheids- en veiligheidsaspecten

Bij de mechanische bewerking van platen kan stof vrijkomen dat irriterend kan zijn voor de luchtwegen en de ogen. Daarnaast, kan het inademen van fijn inademaar kwartsbevattend stof - in het bijzonder in hoge concentraties of gedurende langere periodes - leiden tot longziektes en een verhoogd risico op longkanker. Afhankelijk van de werkomstandigheden moeten geschikte werktuigen met stofafzuiging en/of ventilatie worden voorzien. Voor nadere richtlijnen moet het Veiligheid Informatie Blad (conform 91/155/EEC) worden geraadpleegd.

## 12. Garantie

De garantie op de plaat is enkel geldig indien de toepassingsrichtlijnen worden gerespecteerd. Bij twijfel omtrent de geschiktheid van Cedral vlakke platen in een bepaalde toepassing, is het aangewezen een advies te vragen aan Cedral. Cedral kan in geen enkel geval aansprakelijk worden gesteld voor toepassingen van zijn vlakke platen die zonder goedkeuring van Cedral worden toegepast.

## 13. Onderhoud en reiniging

Voor kleine verontreinigingen kan men de plaat afwassen met een zacht huishouddetergent of zachte zeepoplossing, gevolgd door spoelen met proper water.

## 14. Certificering

De fabrikant kan in het kader van de Europese Verordening N° 305/2011 (CPR) de prestatieverklaring (DOP) van het product voorleggen dat dusdanig het CE merkteken draagt. De CE- markering garandeert de overeenkomstigheid met de productkenmerken die onder de geharmoniseerde Europese norm, die op dit product van toepassing is, vallen. De prestatieverklaring wordt conform de CPR aangeboden en is terug te vinden op de website van de fabrikant. De fabrikant is tevens ISO gecertificeerd volgens ISO 9001 (kwaliteit), ISO 14001 (milieu) en OHSAS 18001 (welzijn).





## II. TOEPASSINGSRICHTLIJNEN Cedral Board VOORGEZAAGDE STROKEN OP HOUTEN DRAAGSTRUCTUUR

### I. Algemeen

Deze toepassingsrichtlijnen zijn specifiek bedoeld voor de bevestiging van Cedral voorgezaagde vezelcementstroken als bekleding van dakranden op een geventileerde en geïsoleerde houten draagstructuur bevestigd op een achterconstructie. Er worden een aantal basisprincipes weergegeven die moeten worden gevolgd. Voor afwijkingen of bijkomend advies, kan men terecht bij Cedral.

Deze toepassingsrichtlijn Cedral Board 'voorgezaagde stroken' kan in combinatie met de toepassingsrichtlijnen Cedral en Cedral Board 'gevel' worden gezien.

### 2. Materiaal

De volgende Cedral producten worden in dit document behandeld.

Cedral Board voorgezaagde stroken	9 mm
-----------------------------------	------

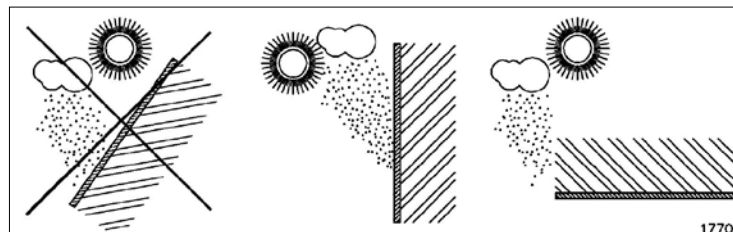
## 3. Toepassingsgebied

Deze richtlijnen zijn geldig voor gebouwen tot een bepaalde hoogte onderworpen aan een maximale reële windbelasting in een bepaalde windzone. De maximale tussenafstand van de draagstructuur is bepaald i.f.v. de optredende windbelasting rekening houdend met een veiligheidsfactor. In onderstaande tabel staan enkele niet-bindende richtwaarden voor de windlasten. De exacte rekenwaarden kan men bepalen volgens de EN 1991-1-4 (Eurocode 1) en de nationale NAD.

Ligging	Gebouw-hoogte	Middenzone gevel		Randzone gevel en enkelvoudige overspanning	
		Max. windbelasting	Max. hart-op-hart afstand draaglatten	Max. windbelasting	Max. hart-op-hart afstand draaglatten
Windzone	m	N/m <sup>2</sup>	mm	N/m <sup>2</sup>	mm
Land	0-10	650	600	1000	500
Land	10-20	800	600	1200	500
Kust	0-20	1000	500	1500	400

De breedte van de randzone bedraagt minstens 1 m vanaf de hoek van het gebouw en moet verder bepaald worden aan de hand van de geldende nationale normen en voorschriften. Indien er een afwijking optreedt op bovenstaande belastingsgrenzen (bijvoorbeeld door bepaalde liggingfactoren, vormfactoren, etc.), dient het ontwerp te worden bepaald door een studie bureau.

Wanneer de gevelplaten worden blootgesteld aan de weersomstandigheden (regen, zon), mogen deze enkel verticaal worden gemonteerd. Voor plafondtoepassingen wordt verwezen naar de desbetreffende toepassingsrichtlijnen.



17703

#### 4. Draagstructuur

De Cedral bekledingsplaten worden op geventileerde houten draaglatten bevestigd. Voor bekleding van dakranden of geveldelen kunnen horizontale draaglatten ook worden toegepast mits het gebruik van ventilatieblokkjes, ventilatielatjes of ventilatieprofieltjes.

De draagstructuur moet de op het gebouw inwerkende windkrachten en de belasting van het eigengewicht kunnen opnemen.

- maximale doorbuiging o.i.v. belasting:  $\leq$  overspanning/300
- veiligheidsfactor sterkteberekening: 3

De kwaliteit van het hout dient te voldoen aan hetgeen voor dit toepassingsgebied beschreven is in de geldende normen. Bovendien wordt het hout beschermd tegen aantasting van schimmels e.d., volgens de geldende norm.

- Het hout dient een sterkteklasse van minstens C18 te hebben volgens de EN338 en een vochtigheidsgehalte van maximaal 20% bij plaatsing.

De bevestiging van Cedral gevelplaten moet steeds worden uitgevoerd met een geventileerde spouw. Aan de onderzijde, de bovenzijde en de details worden de noodzakelijke openingen voorzien om voldoende ventilatie te bewerkstelligen. Slecht geventileerde platen kunnen aanleiding geven tot bouwfysische problemen of kleurverschillen onder invloed van vocht voor platen met (semi-) transparante coating.

- Gevel: ventilatie openingen boven/onder:  $\geq$  10 mm/m of 100 cm<sup>2</sup>/m
- Dakrand: ventilatie openingen boven/onder:  $\geq$  5 mm/m of 50 cm<sup>2</sup>/m

	Minimale spouwbreedte	
Gevelhoogte	0-10 m	10-20 m
Gevel	20 mm	25 mm
Dakrand	5 mm	5 mm

Als isolatie wordt minerale wol met een waterwerende zwarte beschermlaag aangeraden.

De isolatie wordt bevestigd met kunststof isolatiebevestigingsmiddelen.

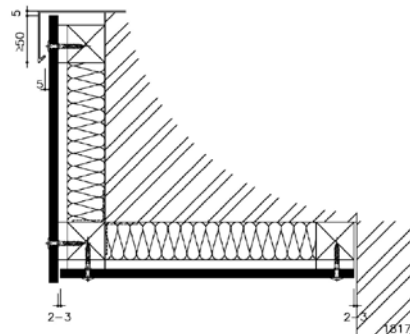
De isolatie wordt bevestigd volgens de richtlijnen van de producent van de isolatie, bv. met vijf isolatiebevestigers per vierkante meter.

#### DAKRAND OF GEVELDELEN

Voor dakrandbekleding kunnen Cedral Board voorgezaagde stroken op uitgelijnde draaglatten worden bevestigd mits ventilatie wordt verzekerd door het gebruik van

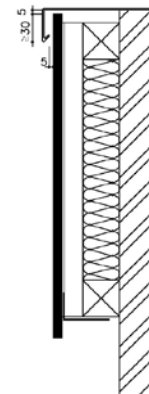
- verticale draaglatten
- horizontale draaglatten in combinatie met ventilatieblokkjes, ventilatielatjes of ventilatieprofieltjes

Voorbeeld 1: bevestiging met schroeven op ventilatieblokkjes

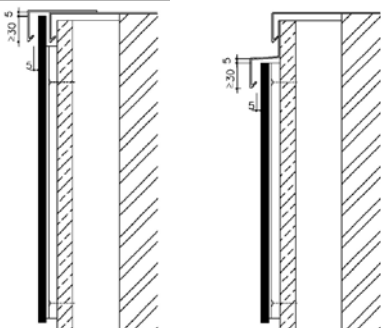


Voorbeeld 2: bevestiging op verticale draaglatten.

De verticale latten dienen dik genoeg te zijn om de windbelasting te weerstaan.



## Voorbeeld 3: renovatie met behulp van ventilatietlatjes



## 5. Bevestigingswijze

## 5.1. Maximale bevestigingsafstanden

Als algemene regel kan men stellen dat volgende maximale tussenafstanden tussen de bevestigingsmiddelen moeten worden gerespecteerd.

	Land 0-20 m	Kust 0-20 m
	mm	mm
Meervoudige overspanning		
Middenzone gevel	600	500
Randzone gevel	500	400
Dakrand		
Enkelvoudige overspanning		
Middenzone gevel	500	400
Randzone gevel	400	400
Dakrand		

## 5.2. Zichtbare bevestiging met gevelplaatschroeven

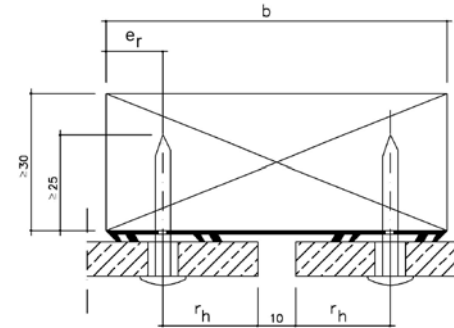
## 5.2.1. Bevestigingswijze voor gevelbekleding

De Cedral Board bekledingsplaat wordt met behulp van een RVS (kwaliteit A2, AISI 304) gevelplaatschroef met gekleurde T20 TORX kop aan de houten draaglatten bevestigd.

Het plaatsen van de schroeven gebeurt met behulp van een elektrische schroefmachine voorzien van een kwalitatief hoogwaardige bit, aangepast aan het type schroefkop.

De schroeven moeten loodrecht op het plaatoppervlak worden aangebracht en mogen niet zodanig vast worden aangedraaid dat de vrije uitzetting van de plaat wordt belet. Dit wordt gerealiseerd door de momentinstelling van de schroefmachine te beperken.

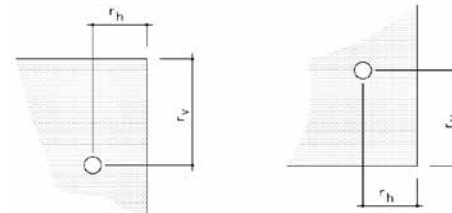
- minimale schroefdiepte in draaglat: 25 mm
- minimale dikte draaglat: 30 mm



b	≥ 115 mm
r <sub>h</sub>	25 mm
e <sub>r</sub>	27,5 mm

## 5.2.2. Randafstanden

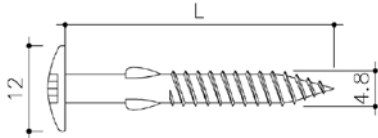
Volgende minimale en maximale randafstanden moeten worden gerespecteerd. Bij het boren van de gaten kan men gebruik maken van een sjabloon.



r <sub>h</sub>	25-100 mm
r <sub>v</sub>	70-100 mm

### 5.2.3. Type gevelplaatschroeven

Volgend schroefontwerp moet worden gerespecteerd. De schroef is voorzien van een zeer scherpe punt en van freesvleugeltjes op de schacht waardoor voorboren van de plaat niet nodig is.



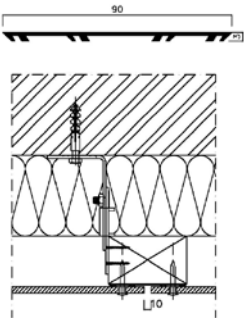
## 6a. Gevelafwerking vezelcementplaten

De Cedral Board vezelcementplaten worden bevestigd met open voegen om vrije beweging van de plaat toe te laten.

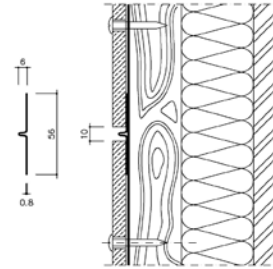
- Minimum voegbreedte (horizontaal / verticaal): 10 mm
- Maximale dikte achterliggende afwerkprofielen: 0,8 mm

Ter plaatse van de verticale voegen worden de draaglaten afgedekt met een UV-bestendig EPDM voegprofiel dat voorzien is van ribben. De voegband moet steeds de houten draaglat over de volledige breedte bedekken. De schroef moet worden bevestigd tussen de ribben van het voegprofiel zodanig dat geïnfiltreerd regenwater kan aflopen tussen de ribben. Er wordt tevens een EPDM voegband aangebracht op de middensteun om een goede uitregeling te bekomen. Men kan tevens gebruik maken van een vlakke voegband in EPDM of zwart aluminium. De verticale voegen kunnen met decoratieve afdekprofielen in hout of aluminium worden afgewerkt.

### Bevestiging met schroeven



De horizontale voegen kunnen afgewerkt worden met een zwart aluminium voegprofiel. Dit is vooral nuttig wanneer het achterliggende isolatie-materiaal moet worden beschermd tegen infiltratie van regen. Het gedeelte van het aluminium profiel dat achter de plaat zit, mag niet te dik zijn om spanningen te vermijden.



Indien dit wel het geval is, moeten de vleugels van het profiel zo breed zijn dat de bevestiging van de plaat doorheen het voegprofiel gebeurt. Het horizontale voegprofiel is even breed als de plaat zodat de verticale voeg open blijft. Men kan tevens gebruik maken van decoratieve horizontale voegprofielen. Indien gewenst kunnen de horizontale voegen open gelaten worden.

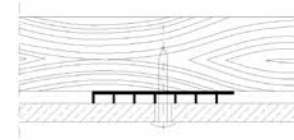
## 6b. Dakrandafwerking

De Cedral Board voorgezaagde vezelcementstroken worden bevestigd met open voegen om vrije beweging van de plaat toe te laten.

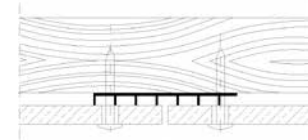
- Dakrand stroken: minimum voegbreedte: 3 mm
- Maximale dikte achterliggende afwerkprofielen: 0,8 mm

De waterdichting van de voeg en de ventilatie achter de plaat wordt bewerkstelligd door een UV-bestendig PVC ventilatieprofieltje. Het ventilatieprofiel dient tevens achter elke schroef te worden aangebracht om de ventilatie en de uitlijning van de plaat te verzekeren.

### Tussenbevestiging



### Verticale voeg



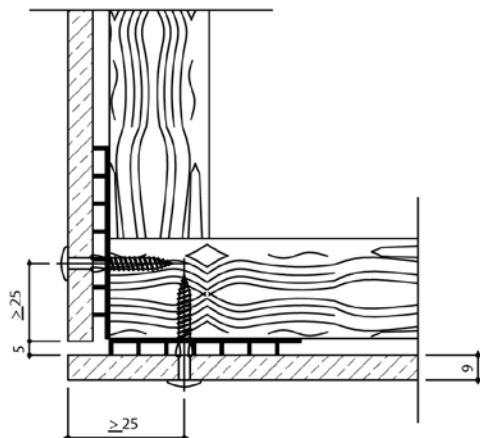
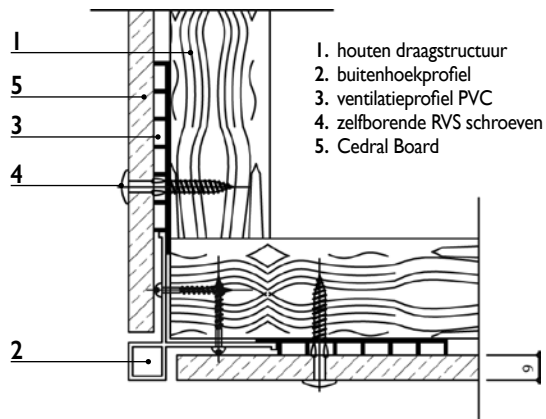
## 7. Meer informatie

Alle informatie omtrent de gevelplaten en hun verwerking kan worden teruggevonden in de Cedral productinformatiebladen. Deze zijn terug te vinden op de website of kunnen telefonisch worden aangevraagd.

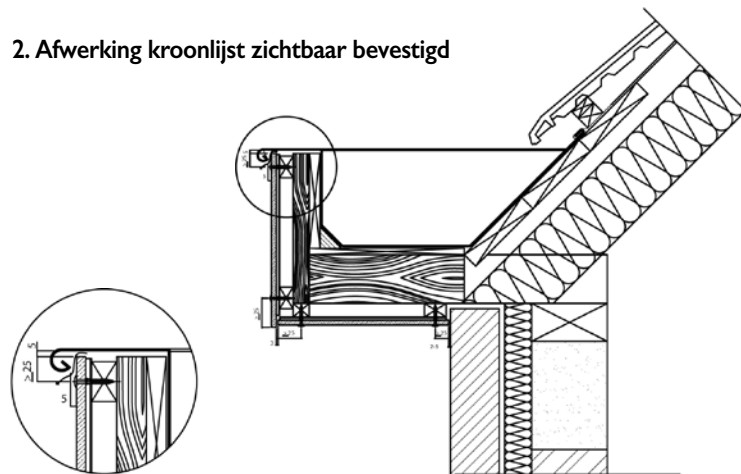
Deze toepassingsrichtlijnen vervangen alle voorgaande uitgaven. Cedral houdt zich het recht voor deze richtlijnen te wijzigen zonder voorafgaande kennisgeving. De lezer dient er zich van te vergewissen steeds de meest recente versie van deze documentatie te raadplegen. Niets uit deze tekst mag zonder toestemming worden veranderd.

### III. DETAILTEKENINGEN Cedral Board

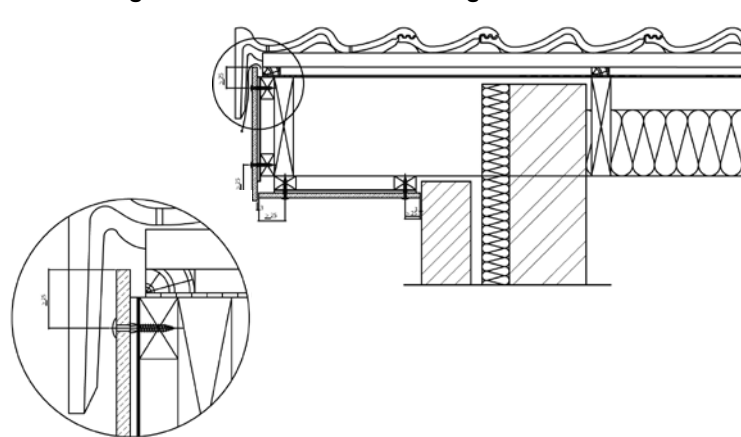
#### 1. Afwerking buitenhoek zichtbaar bevestigd



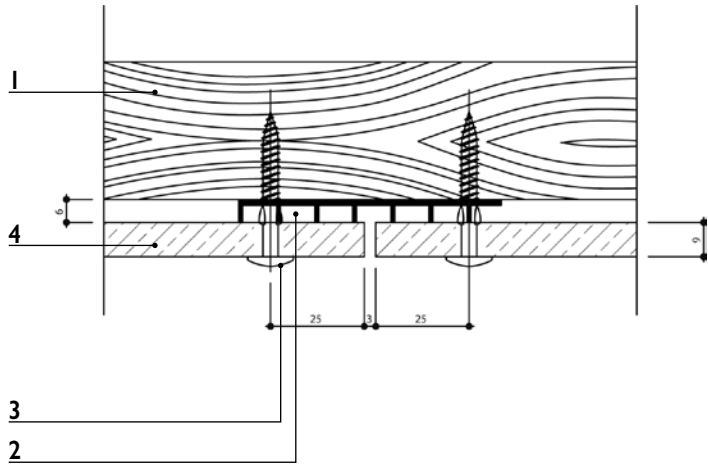
#### 2. Afwerking kroonlijst zichtbaar bevestigd



#### 3. Afwerking dakoversteek zichtbaar bevestigd



#### 4. Verticale voeg dakranden zichtbaar bevestigd

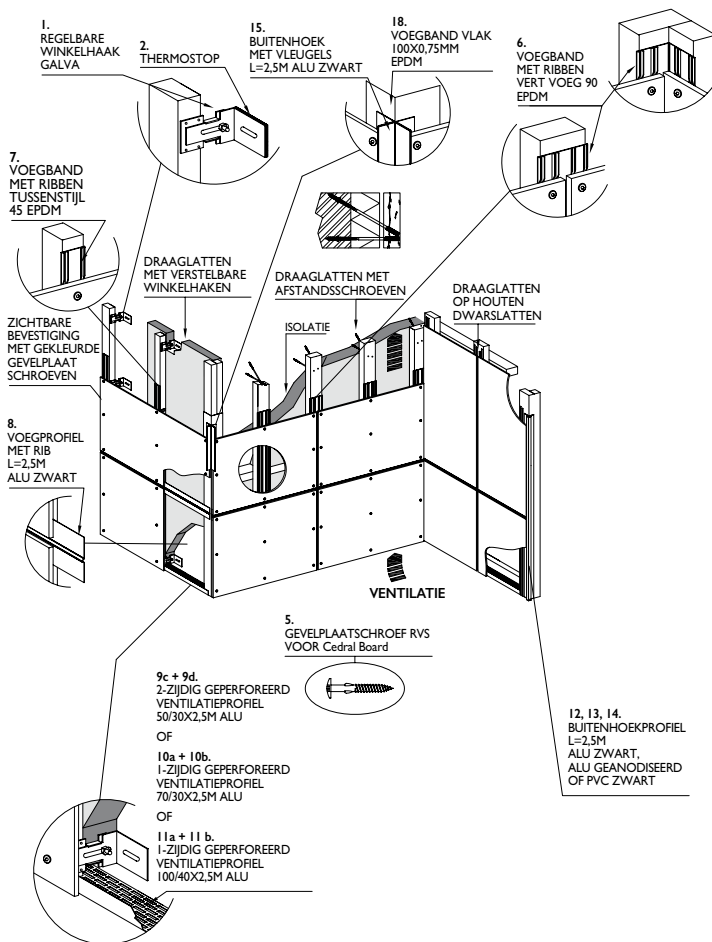


1. houten draagstructuur
2. ventilatieprofiel PVC
3. zelfborende RVS schroef
4. Cedral Board

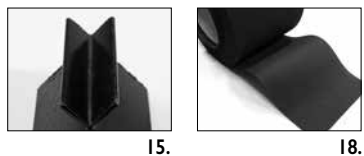
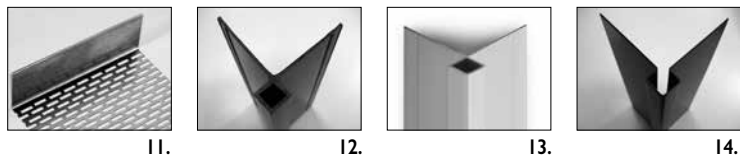
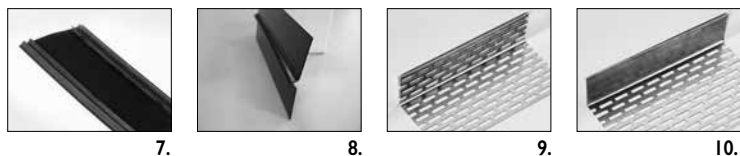
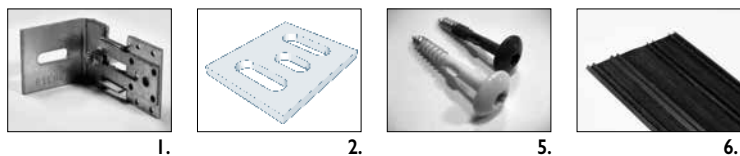
## IV. TOEBEHOREN Cedral Board VOLGENS TOEPASSING

## I. Toebehoren Cedral Board toepassing geveldelen op houten draagstructuur

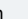

	Omschrijving	Materiaal	Afmeting	Verpakking
1a.	Regelbare winkelhaak	Gegalv. staal	110 tot 150 mm	Stuk
1b.	Regelbare winkelhaak	Gegalv. staal	150 tot 190 mm	Stuk
2.	Thermostop	PVC	50x60x5 mm	Stuk
5.	Cedral Board gevelplaatschroef met gekleurde TORX kop + bit	RVS-A2 gekl.	4,8x38-K12 mm	100 stuks
6a.	Voegband met ribben voor verticale voeg	EPDM	90x1 mm	Rol 50 m
6b.	Voegband met ribben voor verticale voeg	EPDM	90x1 mm	Rol 10 m
7a.	Voegband met ribben voor tussenstijlen	EPDM	45x1 mm	Rol 100 m
7b.	Voegband met ribben voor tussenstijlen	EPDM	45x1 mm	Rol 10 m
8.	Voegprofiel met rib voor horizontale voeg	Alu zwart gekl.	56x2500 mm	Stuk
9a.	2-zijdig geperforeerd ventilatieprofiel	Aluminium	40x30x2500 mm	Stuk
9b.	2-zijdig geperforeerd ventilatieprofiel	Alu zwart gekl.	40x30x2500 mm	Stuk
9c.	2-zijdig geperforeerd ventilatieprofiel	Aluminium	50x30x2500 mm	Stuk
9d.	2-zijdig geperforeerd ventilatieprofiel	Alu zwart gekl.	50x30x2500 mm	Stuk
10a.	1-zijdig geperforeerd ventilatieprofiel	Aluminium	70x30x2500 mm	Stuk
10b.	1-zijdig geperforeerd ventilatieprofiel	Alu zwart gekl.	70x30x2500 mm	Stuk
11a.	1-zijdig geperforeerd ventilatieprofiel	Aluminium	100x30x2500 mm	Stuk
11b.	1-zijdig geperforeerd ventilatieprofiel	Alu zwart gekl.	100x30x2500 mm	Stuk
12.	Buitenhoekeprofiel	PVC zwart	12x12x2500 mm	Stuk
13.	Buitenhoekeprofiel	Alu geanodis.	12x12x3000 mm	Stuk
14.	Buitenhoekeprofiel	Alu zwart gekl.	15x15x60x60 x2500 mm	Stuk
15.	Buitenhoekeprofiel	Alu zwart gekl.	17x17x40x40 x2500 mm	Stuk
16.	Aansluitprofiel/Raam	Alu zwart gekl.	8x15x45x3000 mm	Stuk
17.	Zelfklevende schuimstrip voor afdichting	PVC	6x9 mm	15 lm
18.	Voegband vlak EPDM	EPDM	100x0,75 mm	Rol 20 m



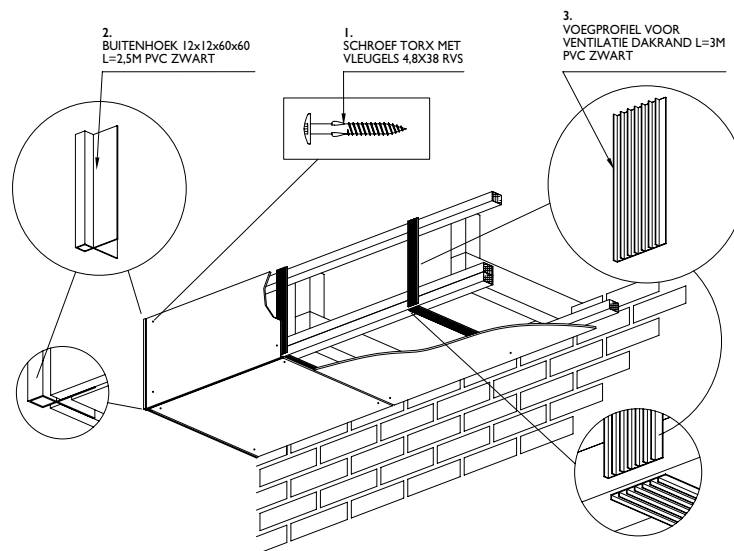
Op onze website [www.cedral.world](http://www.cedral.world) vindt u de laatste up-to-date informatie en technische productinformatie.



## 2. Toebehoren Cedral Board toepassing dakranden

	Omschrijving	Materiaal	Afmeting	Verpakking
1.	Gevelplaatschroef + bit met gekleurde TORX kop	RVS gekleurd	4,8x38 mm	100 Stuks
2.	Buitenhoekprofiel 	PVC zwart	12x12x2500 mm	Stuk
3.	Voegprofiel voor ventilatie 	PVC zwart	70x6x3000 mm	Stuk

Op onze website [www.cedral.world](http://www.cedral.world) vindt u de laatste up-to-date informatie en technische productinformatie.

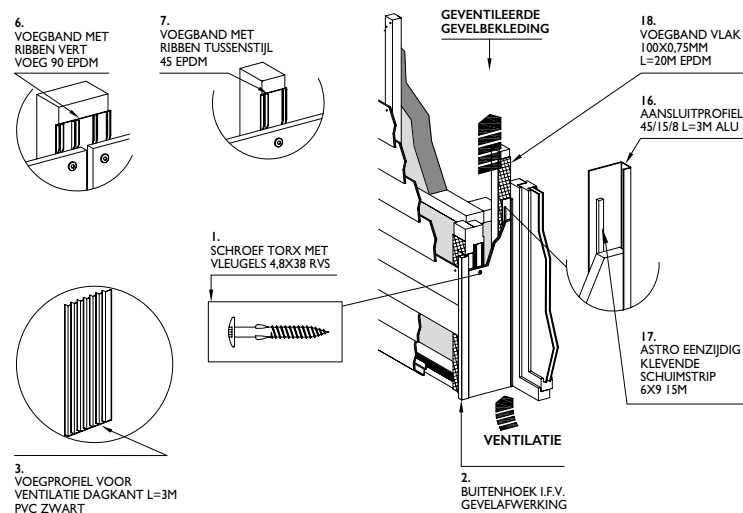




## 3. Toebehoren Cedral Board toepassing dagkant

	Omschrijving	Materiaal	Afmeting	Verpakking
1.	Gevelplaatschroef + bit met gekleurde TORX kop	RVS-A2 gekleurd	4,8x38 mm	100 stuks
2.	Buitenhoekprofiel	PVC zwart	12x12x2500 mm	Stuk
3.	Voegprofiel voor ventilatie	PVC zwart	Stuk	
6a.	Voegband met ribben voor verticale voeg	EPDM	90x1 mm	Rol 50 m
6b.	Voegband met ribben voor verticale voeg	EPDM	90x1 mm	Rol 10 m
7a.	Voegband met ribben voor tussenstijlen	EPDM	45x1 mm	Rol 100 m
7b.	Voegband met ribben voor tussenstijlen	EPDM	45x1 mm	Rol 10 m
16.	Aansluitprofiel/Raam	Alu zwart gekl.	8x15x45x3000 mm	Stuk
17.	Zelfklevende schuimstrip voor afdichting	PVC	6x9 mm	15 lm
18.	Voegband vlak EPDM	EPDM	100x0,75 mm	Rol 20 m

Op onze website [www.cedral.world](http://www.cedral.world) vindt u de laatste up-to-date informatie en technische productinformatie.



1.



2.



3.



6.



7.



16.



17.



18.

Met deze plaatsingsgids streeft Cedral ernaar om de beschikbare informatie zo accuraat mogelijk weer te geven. Deze gids is slechts een beknopte weergave van de volledige technische documentatie waarvan de meest recente versie kan worden verkregen op aanvraag bij Cedral of op de website: [www.cedral.world/nl-be](http://www.cedral.world/nl-be) of [www.cedral.world/nl-nl](http://www.cedral.world/nl-nl). De lezer dient er zich van te vergewissen steeds de meest recente versie van deze documentatie te raadplegen. De richtlijnen in dit document zijn niet-limitatief, gelden enkel voor courante toepassingen en dienen te worden aangevuld met de gegevens van de geldende normen, technische voorlichtingen en regels van goed vakmanschap. Voor specifieke toepassingen is een aangepaste studie vereist. Gegevens over draagstructuur, bevestigingen en andere accessoires zijn enkel informatief. Informeer u steeds bij de leverancier van deze producten en volg hun richtlijnen. De garanties zijn enkel van toepassing indien de toepassingsrichtlijnen worden gevolgd. Bij afwijkende toepassingen is het aangewezen een advies te vragen aan Cedral.

Eternit nv, Kuiermansstraat 1, 1880 Kapelle-op-den-Bos, België



**Contacteer ons**

België: Tel. +32 (0)15 71 73 54

Nederland: Tel. +31 (0)30 236 87 32

[info.benelux@cedral.world](mailto:info.benelux@cedral.world)

[www.cedral.world](http://www.cedral.world)

Eternit nv, Kuiermansstraat 1, 1880 Kapelle-op-den-Bos, België

BTWV BE 0466.059.066 - RPR Brussel  
KBC 482-9098061-09  
V.U.: Eternit nv