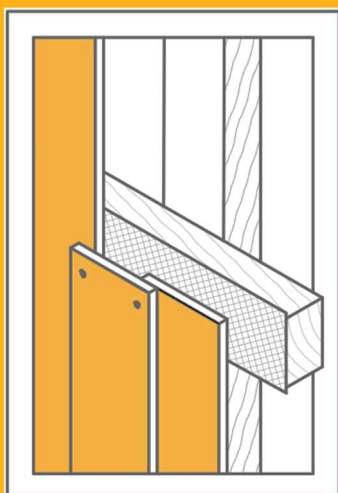


# CEDRAL



Toepassingsrichtlijn voor geventileerde gevels

## **Cedral Lap gevelstroken bevestigd op een houten draagstructuur – verticale toepassing met gesloten voegen**

Uitgave 01/01/2024

## TOEPASSINGSRICHTLIJN

# Cedral Lap gevelstroken bevestigd op een houten draagstructuur – verticale toepassing met gesloten voegen



## Inhoudstafel

Belangrijke informatie ! .....	3
1 Toepassingsgebied .....	4
2 Houten draagstructuur voor geveltoepassingen .....	5
Beschrijving .....	5
Eisen hout .....	5
Minimale houtsecties .....	5
Bevestigen van de verticale houten latten aan de achterconstructie .....	8
Aandachtspunten draagstructuur .....	11
Aanzethoogte boven maaiveld onderzijde lat .....	11
Raamdorpel en dakrand .....	12
Buitenhoeken .....	12
3 Cedral Lap gevelstroken .....	13
Beschrijving .....	13
Verwerking van de Cedral Lap sidings .....	14
Transport en opslag .....	14
Verzagen van de gevelstroken .....	16
Afwerken van de zaagranden .....	17
Boren .....	17
Bouwafval .....	18
Verwijderen van zaag- en boorstof .....	18
4 Aandachtspunten bij montage Cedral Lap gevelstroken .....	19
Ventilatie .....	19
Open spouw .....	21
Regenscherm .....	23
Profielen .....	23
Beglazing en schrijnwerk .....	23
Kitten .....	24
Aanbrengen van plakband .....	24
5 Type aansluitingen .....	25
Afwerking ter hoogte van maaiveld, bestrating en/of platte daken .....	25
Dakrandafwerking .....	25
Afwerking boven raam- of deuropening .....	26
Afwerking ter hoogte van aluminium raamdorpels .....	26
Afwerken van puntgevels en dakkapellen .....	27
Uitzettingsvoegen .....	28
Natuurlijke werking van Cedral Lap sidings .....	28
Structurele uitzettingsvoegen .....	28
6 Maximale tussenafstand schroeven .....	29
Toepassingsgebied België .....	29
Toepassingsgebied Nederland .....	31

TOEPASSINGSRICHTLIJN

## Cedral Lap gevelstroken bevestigd op een houten draagstructuur – verticale toepassing met gesloten voegen



7	Accessoires voor de verticale montage .....	33
	Cedral schroeven met gekleurde kleine bolkop .....	33
	Cedral symmetrisch buitenhoekprofiel .....	33
	Cedral asymmetrisch buitenhoekprofiel.....	33
	Cedral Lap binnenhoekprofiel.....	34
	Cedral Lap startprofiel.....	34
	Cedral aansluitprofiel tegen raam.....	34
	Cedral eindprofiel.....	35
8	Bevestigingswijzen voor de Cedral Lap gevelstroken .....	36
	Algemeen .....	36
	Aandachtspunten bij het schroeven.....	37
	Mogelijke verbanden bij een verticale uitvoering.....	40
9	Verticaal gepotdekselde uitvoering .....	41
	Werkwijze .....	42
	Stap 1. Beschermen van de houten draagstructuur .....	43
	Stap 2. Plaatsen van de verticale profielen .....	44
	Stap 3. Monteren van de Cedral Lap gevelstroken .....	47
	Stap 4. Monteren van de laatste Cedral Lap gevelstrook .....	51
	Werkbare breedte Cedral Lap gevelstroken .....	53
	Verbruik.....	53
10	Verticaal alternerende uitvoering.....	54
	Werkwijze .....	55
	Stap 1. Beschermen van de houten draagstructuur .....	56
	Stap 2. Plaatsen van de verticale profielen .....	57
	Stap 3. Monteren van de Cedral Lap gevelstroken .....	59
	Stap 4. Monteren van de laatste Cedral Lap gevelstrook .....	63
	Werkbare breedte Cedral Lap gevelstroken .....	65
	Verbruik.....	65
11	Aandachtspunt na het monteren van de Cedral Lap gevelstroken .....	66
	Verwijderen van vuil en stof .....	66
	Retoucheren.....	66
12	Samenvatting toebehoren bij Etex beschikbaar .....	67
13	Constructieve details.....	68
14	Garantie .....	68
15	Onderhoud van gevels .....	68
16	Gezondheids- en veiligheidsaspecten .....	68
17	Meer informatie .....	68

## TOEPASSINGSRICHTLIJN

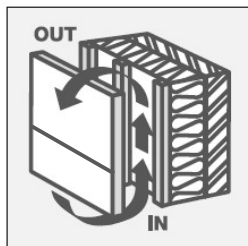
# Cedral Lap gevelstroken bevestigd op een houten draagstructuur – verticale toepassing met gesloten voegen



## Belangrijke informatie !



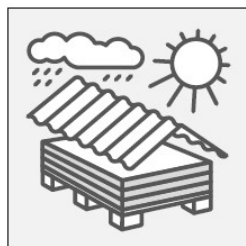
### Ventilatie



Voorzie minstens **100cm<sup>2</sup>/lm** in- en uitlaatopeningen in combinatie met een **ononderbroken open spouw** direct achter de Cedral Lap gevelstroken.



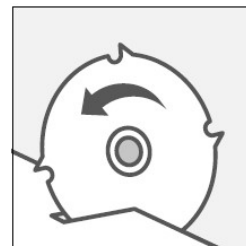
### Opslag



Steeds vlak en beschermd tegen weersinvloeden stockeren.



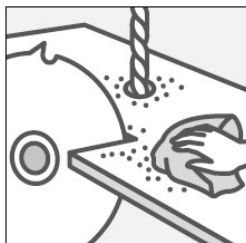
### Verwerking



Gebruik uitsluitend boor-frezen en zaagbladen geschikt voor het verwerken van vezelcement.



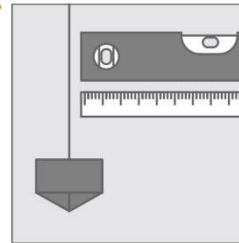
### Orde en netheid



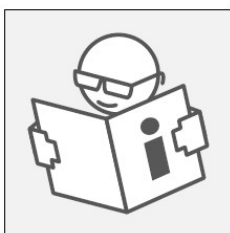
Zaag- en boorstof onmiddellijk verwijderen met een propere microvezeldoek of borstel.



### Nauwkeurigheid



Geventileerde voorzetgevels bepalen het uitzicht van een gebouw. Dit vergt een hoge graad van afwerking, precisie en correcte uitvoering.



Alle informatie omtrent de Cedral Lap vezelcementstroken kan worden teruggevonden in de desbetreffende productinformatiebladen. **Raadpleeg steeds de meest actuele versies.** Deze zijn terug te vinden op de website of kunnen telefonisch worden aangevraagd. Via de website kunnen eveneens technische details, bestekomschrijvingen en informatie van externe leveranciers worden gedownload.

## TOEPASSINGSRICHTLIJN

**Cedral Lap gevelstroken bevestigd op een houten draagstructuur – verticale toepassing met gesloten voegen**

## 1 Toepassingsgebied

Deze toepassingsrichtlijn bevat specifieke voorschriften voor het verticaal bevestigen van Cedral Lap gevelstroken op een horizontale houten draagstructuur. Deze horizontale latten dienen tegen een verticale draagstructuur te worden bevestigd dewelke verankerd is tegen een achterconstructie in metselwerk, beton, hout, ... voor het bekomen van een geventileerde en geïsoleerde voorhanggevel. Wind- en waterdichting dient steeds op de achterliggende lagen gerealiseerd te worden.

De Cedral Lap stroken kunnen ofwel gepotdekseld, alternerend of met open voeg gemonteerd worden. In deze richtlijnen behandelen we enkel de toepassingen met de gesloten voegen, dus de gepotdekselde en de alternerende uitvoering.

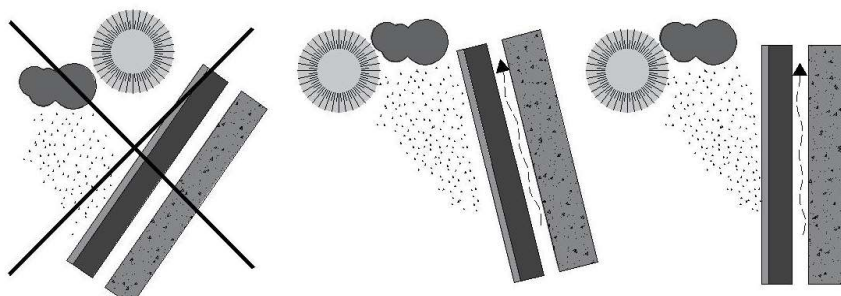
Voor de verticale toepassing van Cedral Lap met open voeg op een houten draagstructuur, verwijzen wij naar onze desbetreffende richtlijnen.

De bevestiging van Cedral Lap gevelstroken boven 20 meter gebouwhoogte wordt niet behandeld in deze toepassingsrichtlijnen. Boven de 20 m gebouwhoogte dienen speciale maatregelen en berekeningen in acht genomen te worden.

Deze richtlijnen zijn dus geldig voor de meest voorkomende standaardtoepassingen voor eengezinswoningen, lage en middelhoge gebouwen tot 20 m.

Contacteer uw Etex Exteriors verkoopsorganisatie voor meer informatie.

Wanneer de gevelstroken worden blootgesteld aan de weersomstandigheden (regen, zon), mogen deze enkel op een verticale of voorover hellende draagstructuur worden gemonteerd, dus met de zichtzijde naar beneden gericht.



Voor de horizontale toepassing van Cedral Lap op een houten draagstructuur verwijzen wij naar onze desbetreffende richtlijnen.



***Het niet naleven van deze richtlijnen kan resulteren in het vervallen van de garantie.***

## TOEPASSINGSRICHTLIJN

**Cedral Lap gevelstroken bevestigd op een houten draagstructuur – verticale toepassing met gesloten voegen**

## 2 Houten draagstructuur voor geveltoepassingen

### BESCHRIJVING

De draagstructuur voor een verticale gevelbekleding met Cedral Lap gevelstroken bestaat doorgaans uit horizontale houten latten met een bepaalde minimale sectie die op een regelmatige afstand verticaal tegen een verticaal regelwerk wordt bevestigd. De verticale latten moeten tegen een wind- en waterdichte achterconstructie worden verankerd en dienen de natuurlijke luchtstroom achter de Cedral sidings te verzekeren.

Een draagstructuur met enkel verticale latten met een hartafstand aangepast aan de plaatsingswijze (gepotdelsel of alternerend) is minder courant maar eveneens mogelijk voor zover de ventilatie achter de sidings niet wordt belemmerd.

Een draagstructuur met enkel horizontale latten die m.b.v. afstandsmontageschroeven op een afstand van minimaal 20 mm van de achtergelegen laag (isolatie, ruwbouw) wordt geïnstalleerd is eveneens mogelijk. Hiervoor verwijzen we naar de fabrikant/leverancier van het desbetreffende verankeringsysteem.

**Deze richtlijnen behandelen enkel de toepassing met een dubbel lattenwerk.**

### EISEN HOUT

Het gebruikte hout moet aan de volgende eisen voldoen :

- Enkel CE-gekeurd massief gezaagd hout komt in aanmerking.
- Het hout voldoet minstens aan sterkteklasse C18 volgens de EN 338.
- De vochtigheidsgraad bedraagt maximaal 20%.
- Om krimp en swelling te beperken is het raadzaam het hout te verwerken bij een houtvocht dat zo dicht mogelijk ligt bij de evenwichtsvochtigheid in gebruik.
- De horizontale regels waartegen de gevelstroken worden bevestigd dienen minstens aan de voorzijde en één zijkant geschaafd te zijn teneinde een perfecte uitlijning te kunnen verzekeren.
- Het gezaagde en geschaafde timmerhout moet voldoende duurzaam zijn voor deze toepassing:
  - Hiervoor kan dus hout gebruikt worden die van nature een zeer goede duurzaamheid heeft (duurzaamheidsklasse I of II).
  - Minder duurzame houtsoorten, zoals naaldhout, dienen voor de verwerking op de bouwplaats een preventieve verduurzamingbehandeling te ondergaan tegen insecten en schimmelaantasting in een station met technische goedkeuring, minstens volgens het A2.1-procedé of gewolmaniseerd.

### MINIMALE HOUTSECTIES

De houten latten voor de verticale als de horizontale draagstructuur moeten een voldoende grote sectie hebben om

- met een voldoende veiligheid te kunnen weerstaan aan alle lasten die zich kunnen voordoen tijdens het bestaan en opbouw van de gevel of plafond (wind, eigen gewicht) en dit zonder de toegelaten vervormingen te overschrijden ;
- de bevestiging van de gevelstroken te kunnen verwezenlijken met inachtneming van de minimale randafstanden voor zowel de sidings als het hout volgens de geldende normen en de richtlijnen van de fabrikant ;
- voldoende dimensionele stabiliteit te verzekeren om in gebruik ontoelaatbare spanningen in de gevelstroken te voorkomen ;
- de verankering aan de achterconstructie te kunnen verwezenlijken ;
- een voldoende spouwbreedte achter de sidings toe te laten teneinde een goede ventilatie te verzekeren (zie tabel op pagina 23).

TOEPASSINGSRICHTLIJN

## Cedral Lap gevelstroken bevestigd op een houten draagstructuur – verticale toepassing met gesloten voegen



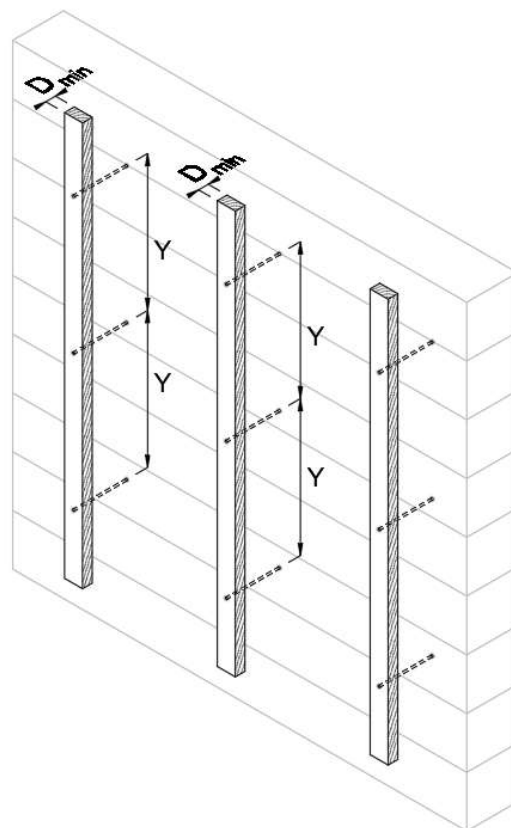
### VERTICAAL LATTENWERK TEGEN ACHTERCONSTRUCTIE T.B.V. VENTILATIE

Teneinde een geventileerde gevelopbouw te kunnen realiseren, dient er gebruik gemaakt te worden van een verticale draagstructuur die met een bepaalde maximale hartafstand tegen de achterconstructie wordt verankerd.

Onderstaande tabel geeft een suggestie van de minimaal benodigde dikte van de verticale latten in functie van de afstand tussen de verankeringen met de achterconstructie.

Alle afmetingen moeten worden goedgekeurd door de projectingenieur.

Afstand tussen de verankering met de achterconstructie Y	Minimale dikte van de draaglat $D_{min}$
600 mm	32 mm
1000 mm	40 mm
1200 mm	45 mm
1500 mm	50 mm



Uitgaande van een verticale afstand Y tussen de verankeringen van de houten draagstructuur aan de achterconstructie van maximaal 600 mm, geeft ons dit de volgende theoretische minimale houtsecties in functie van de verankeringswijze van de verticale draaglatten aan de achterconstructie (grotere afstanden Y tussen de verankeringen kunnen grotere houtsecties vereisen).

## TOEPASSINGSRICHTLIJN

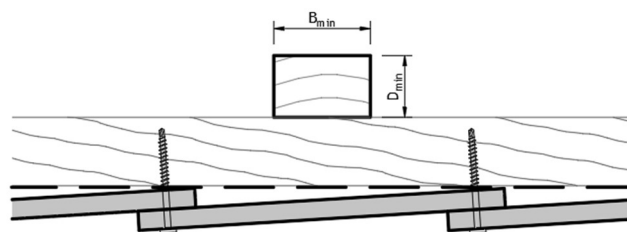
# Cedral Lap gevelstroken bevestigd op een houten draagstructuur – verticale toepassing met gesloten voegen



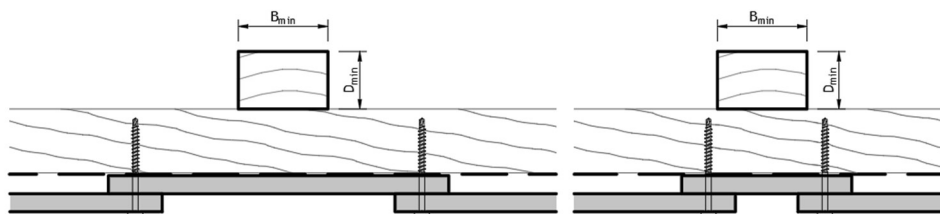
### Minimale houtsecties\*

Wijze waarop de latten tegen achterconstructie verankerd worden (voor Y = max. 600mm)	Minimale sectie latten $D_{min} \times B_{min}$
Met afstandsschroeven	38 x 75 mm
Met verstelbare winkelhaken	50 x 50 mm
Dubbel lattenwerk	32 x 50 mm
Rechtstreeks tegen wand	32 x 50 mm

\*Contacteer uw leverancier van de houten draagstructuur voor de courant beschikbare standaard handelsmaten die groter of gelijk zijn dan de hierboven vermelde minimale houtsecties (bv. CLS 38 x #).



Horizontale snede over een verticaal gepotdekselde uitvoering



Horizontale snede over een verticaal alternerende uitvoering

### Maximale hart-op-hartafstanden

De maximale hart-op-hartafstand (HoH) tussen de verticale houten latten wordt bepaald door :

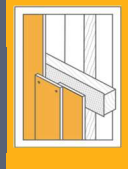
- de optredende windbelasting, rekening houdend met factoren zoals ligging, gebouwhoogte, gebouwvorm, terreincategorie, reliëf,... bepaald volgens de EN 1991-1-4 (Eurocode 1) en haar Nationale Bijlage ;
- de beschouwde zone van de desbetreffende gevel (middenzone of randzone) ;
- de sectie en sterkteklasse van de verticale houten draagstructuur ;
- indien van toepassing, de sectie en sterkteklasse van de horizontale houten draagstructuur ;
- de maximale verticale afstand tussen de verankeringen met de achterconstructie.

De configuratie van de houten draagstructuur voor een gevel dient door de projectingenieur te worden bepaald op basis van de hierboven opgesomde factoren.



TOEPASSINGSRICHTLIJN

## Cedral Lap gevelstroken bevestigd op een houten draagstructuur – verticale toepassing met gesloten voegen



### Bevestigen van de verticale houten latten aan de achterconstructie

Het eerste lattenwerk dient steeds verticaal tegen de achterconstructie te worden verankerd voor een natuurlijke luchtstroom achter de gevelbekleding mogelijk te maken.

Het type en de configuratie van de verankering hangt niet alleen af van de optredende spanningen en de doorbuiging van de houten latten maar ook van de belastbaarheid van de hiervoor toegepaste ankers; deze dient voldoende te zijn om alle inwerkende krachten t.g.v. gevelopbouw, windbelasting, gewicht, uitkraging, ... op te nemen, rekening houdende met het type ondergrond en de corrosieklasse waarin het gebouw zich bevindt.

Bovendien moet er bij het ontwerp van de draagstructuur rekening gehouden worden met de gestelde eisen inzake brandveiligheid, de thermische eigenschappen van de opbouw en de dilatatievoegen van het gebouw.

**De nodige studies hiervoor dienen voorafgaandelijk aan de uitvoering te worden opgemaakt door de fabrikant of leverancier van de verankeringen.**

De achterconstructie dient uiteraard voldoende stabiel te zijn om de draagstructuur in te kunnen verankeren en om de optredende lasten op te nemen.

TOEPASSINGSRICHTLIJN

## Cedral Lap gevelstroken bevestigd op een houten draagstructuur – verticale toepassing met gesloten voegen

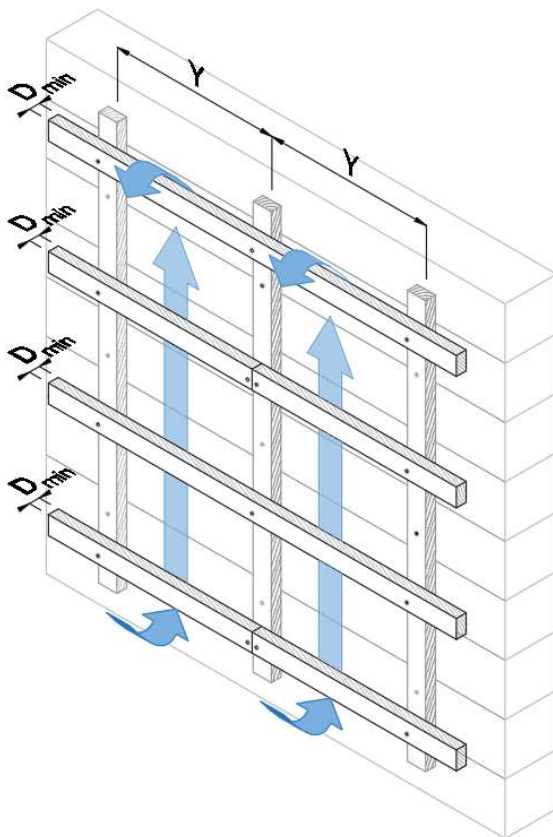


### HORIZONTALE DRAAGSTRUCTUUR TEGEN VERTICAAL LATTENWERK

Aangezien de Cedral Lap sidings verticaal worden geplaatst, dienen ze tegen een horizontale draagstructuur te worden bevestigd. Deze horizontale latten worden met een bepaalde maximale hartafstand tegen de achterliggende verticale latten geschroefd.

Onderstaande tabel geeft een suggestie van de minimaal benodigde dikte van de horizontale latten in functie van de afstand tussen de hartafstand van de achterliggende verticale draagstructuur. Alle afmetingen moeten worden goedgekeurd door de projectingenieur.

Hartafstand tussen de verticale latten Y	Minimale dikte van de draaglat $D_{min}$
600 mm	32 mm
1000 mm	40 mm
1200 mm	45 mm
1500 mm	50 mm



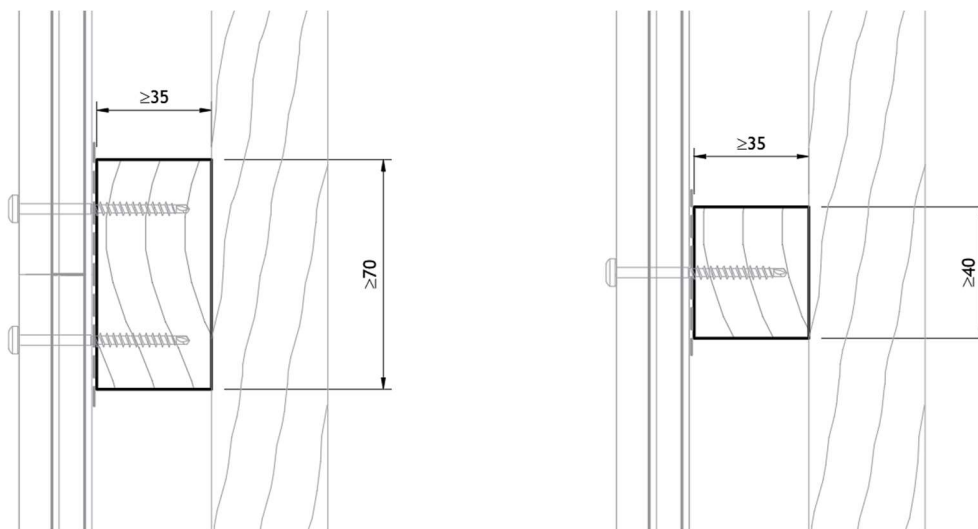
## TOEPASSINGSRICHTLIJN

## Cedral Lap gevelstroken bevestigd op een houten draagstructuur – verticale toepassing met gesloten voegen



### Minimale houtsecties\*

De minimale houtsectie van de horizontale draaglatten t.p.v. de stuiknaden tussen de sidings bedraagt **35x70 mm**. De tussenlatten dienen minstens **35x40 mm** te zijn.



Bij deze minimale houtsecties dient de aslijn van de horizontale stuiknaden tussen twee aaneensluitende gevelstroken gelijk te vallen met de aslijn van de achterlat.

Uit praktische overwegingen kan men zich best baseren op courant beschikbare handelsmaten die groter of gelijk zijn aan de vermelde minimale houtsecties (bv. CLS 38 x #). Het gebruik van standaard handelsmaten zal tevens resulteren in een economischer oplossing dan het speciaal op maat laten schaven van de latten.

### Maximale hart-op-hartafstanden

De maximale hart-op-hartafstand (HoH) tussen de horizontale houten latten wordt bepaald door :

- de optredende windbelasting, rekening houdend met factoren zoals ligging, gebouwhoogte, gebouwvorm, terreincategorie, reliëf,... bepaald volgens de EN 1991-1-4 (Eurocode 1) en haar Nationale Bijlage ;
- de beschouwde zone van de desbetreffende gevel (middenzone of randzone) ;
- het type, de afmetingen, dikte en oriëntatie van de gevelstroken ;
- de sectie en sterkteklasse van de houten draagstructuur ;
- de maximale verticale afstand tussen de verankeringen met de achterconstructie.

**Wij verwijzen naar de informatie m.b.t. de maximale hartafstanden tussen de schroeven, en dus ook tussen de draaglatten, vanaf pagina 29 (voor België) en vanaf pagina 31 (voor Nederland).**

## TOEPASSINGSRICHTLIJN

## Cedral Lap gevelstroken bevestigd op een houten draagstructuur – verticale toepassing met gesloten voegen



### Bevestigen van de horizontale houten draagstructuur aan de verticale latten

De houten latten waartegen de Cedral Lap sidings bevestigd worden, dienen voor deze plaatsingswijze steeds dwars op de verticale latten geschroefd te worden.

Het type en de configuratie van de schroeven hangt niet alleen af van de optredende spanningen en de doorbuiging van de houten latten maar ook van de belastbaarheid van de hiervoor toegepaste schroeven; deze dient voldoende te zijn om alle inwerkende krachten t.g.v. gevelopbouw, windbelasting, gewicht, uitkraging, ... op te nemen, rekening houdende met de corrosieklasse waarin het gebouw zich bevindt.

Bovendien moet er bij het ontwerp van de horizontale draagstructuur rekening gehouden worden met de gestelde eisen inzake brandveiligheid en de dilatatievoegen van het gebouw.

**De nodige studies hiervoor dienen voorafgaandelijk aan de uitvoering te worden opgemaakt door de fabrikant of leverancier van de verankeringen of door de projectingenieur.**

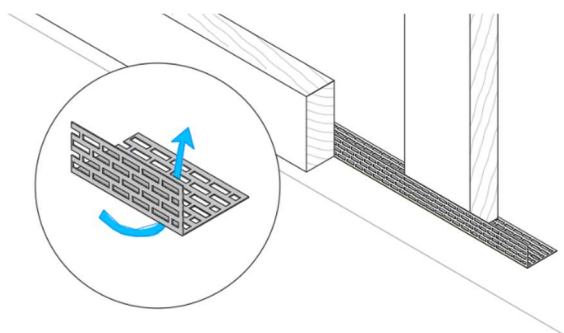
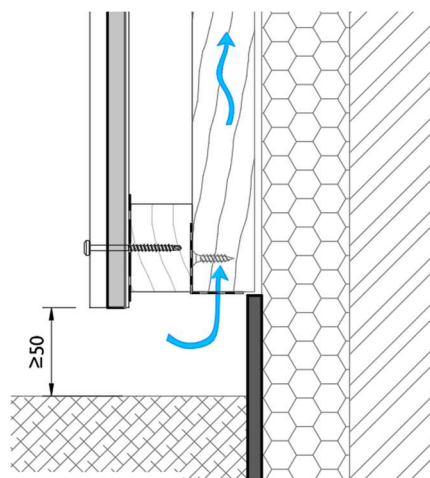
De horizontale draagstructuur is op het moment van het aanbrengen van de gevelbekleding vlak en scheluwvrij in zowel horizontale als verticale richting met een toelaatbare afwijking van 1/300, met een maximum van 4 mm, niet gecumuleerd.

### AANDACHTSPUNTEN DRAAGSTRUCTUUR

#### Aanzethoogte boven maaiveld onderzijde lat

Voor de aanzethoogte van de houten draagstructuur dient rekening gehouden te worden met een minimale afstand van 50 mm tussen de onderrand van de gevelbekleding en het definitief niveau van het maaiveld, bestrating of dakbedekking.

**Wij raden aan om eerst het geperforeerd afsluitprofiel (zie pagina 20) tegen de onderzijde van het verticale lattenwerk vast te maken alvorens de onderste horizontale lat te bevestigen.**



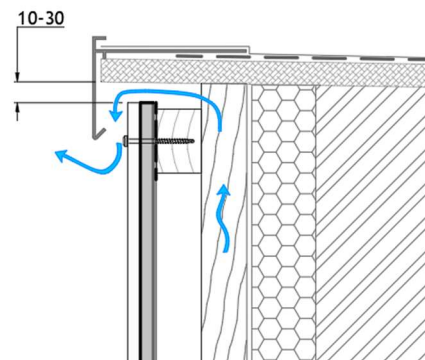
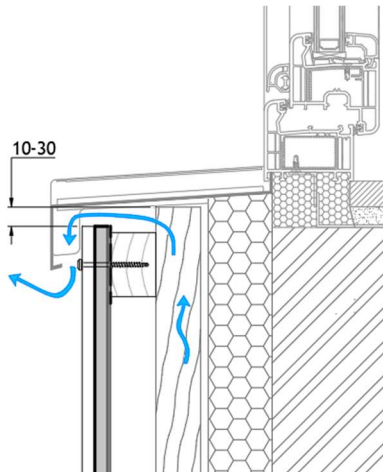
## TOEPASSINGSRICHTLIJN

# Cedral Lap gevelstroken bevestigd op een houten draagstructuur – verticale toepassing met gesloten voegen



### Raamdorpel en dakrand

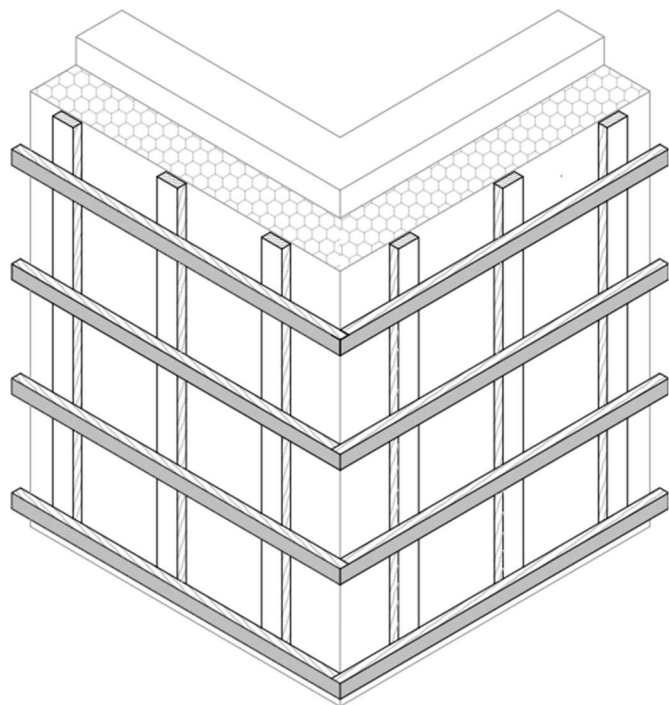
Om te vermijden dat een raamdorpel of dakrand de noodzakelijke luchtuitlaat afsluit, kan de houten draagstructuur best 10 à 30 mm voorbij de bovenrand van de sidings doorlopen.



### Buitenhoeken

Gezien er een dubbel lattenwerk wordt voorzien, kunnen de horizontale latten ter hoogte van de buitenhoeken iets voorbij de laatste te verticale lat steken. Hiervoor dient de horizontale lat op minstens 3 verticale stijlen te worden bevestigd. De uitkragende latten kunnen aan hun uiteindes nog aan elkaar bevestigd worden.

De lengte van de overkraging is afhankelijk van de isolatiedikte en zal medebepalend zijn voor de sectie van de latten in functie van de maximaal optredende windlast.



## TOEPASSINGSRICHTLIJN

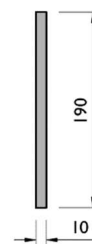
**Cedral Lap gevelstroken bevestigd op een houten draagstructuur – verticale toepassing met gesloten voegen**

### 3 Cedral Lap gevelstroken

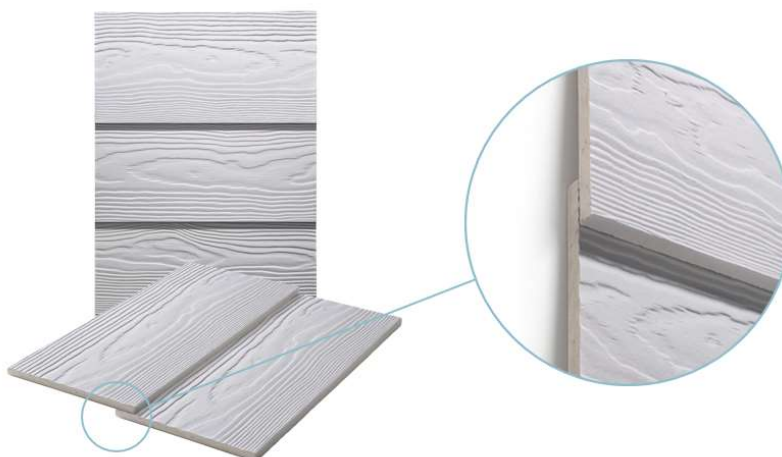
#### BESCHRIJVING

Deze richtlijnen zijn geldig voor de Cedral Lap Wood gevelstroken.

	Dikte	Afmetingen BxL	Gewicht
<b>Cedral Lap Wood</b>	10 mm	190 x 3600 mm	11,2 kg/st



Meer gedetailleerde productgegevens zijn terug te vinden in de productinformatiebladen, verkrijgbaar op aanvraag.



## TOEPASSINGSRICHTLIJN

# Cedral Lap gevelstroken bevestigd op een houten draagstructuur – verticale toepassing met gesloten voegen



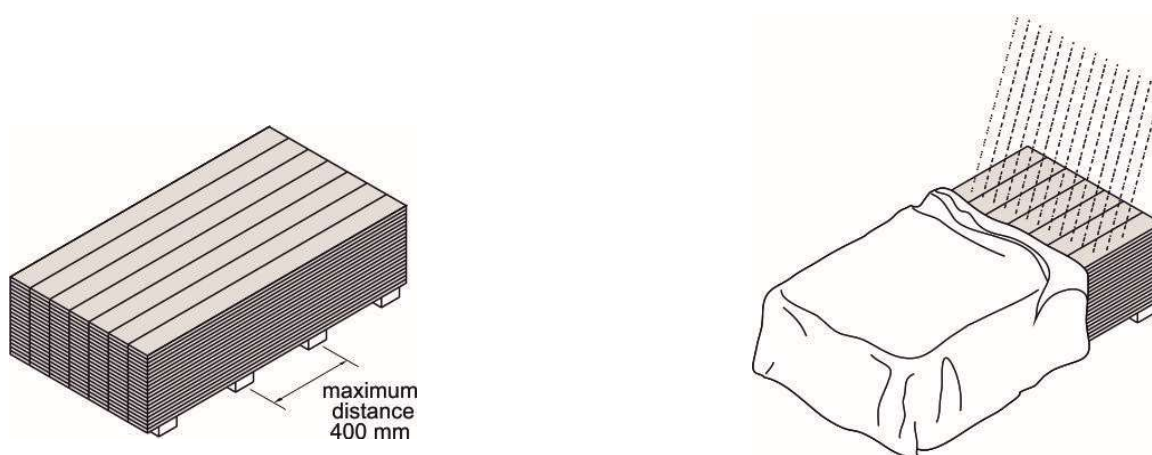
## VERWERKING VAN DE CEDRAL LAP SIDINGS

### Transport en opslag

De Cedral Lap sidings worden door Etex verpakt op pallets. Het transport dient te gebeuren onder een dekzeil. Het verplaatsen van gevelstroken die op een pallet liggen, dient steeds met een hijskraan of een vorklift te gebeuren.

De sidings moeten worden gestapeld in een droge geventileerde ruimte. Indien condens of vocht tussen de opgeslagen gevelstroken kan binnendringen, kunnen blijvende vlekken op het oppervlak ontstaan in de vorm van uitbloeiingen. De buitenste plastic bescherming kan condensatie veroorzaken als deze niet wordt geventileerd.

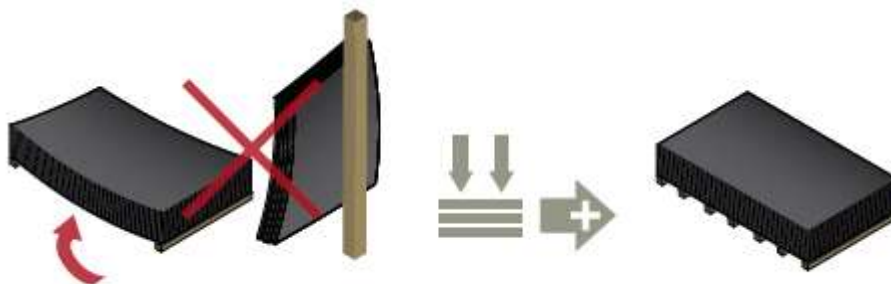
Er mogen nooit meer dan 5 paletten hoog op elkaar gestapeld worden. Indien de panelen buiten worden opgeslagen, moeten ze steeds geventileerd worden afgeschermd van regen met behulp van een dekzeil of kunststoffolie. Indien de sidings toch nat worden in de verpakking, moet alle verpakking worden verwijderd en zodanig worden opgesteld dat de sidings kunnen uitdrogen. Het wordt aanbevolen de platen in de ruimte van aanwending te laten acclimatiseren vooraleer ze worden bevestigd. Bij Cedral gevelstroken die worden gestapeld met een plastic-folie tussen elke siding, moet de folie altijd tussen de gestapelde sidings blijven om beschadiging van de zichtzijde te voorkomen.



De sidings moeten horizontaal worden gestapeld op een vlakke ondergrond. De platen moeten steeds voldoende worden ondersteund zodanig dat ze niet doorbuigen (om de 400 mm max.).

Indien de sidings op hun zijkant worden gestockeerd, mag dit slechts gedurende een beperkte tijd om het kromtrekken van de stroken te voorkomen. De sidings in dat geval steeds op een zacht materiaal (tapijt, schuimplastic, isolatiemat, ...) plaatsen om de randen niet te beschadigen.

De platen moeten terug gestapeld worden zoals ze oorspronkelijk door Etex werden gestapeld.

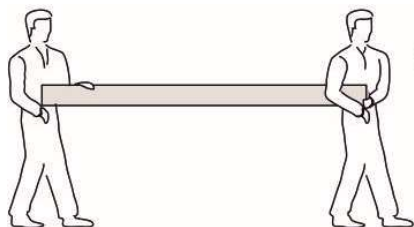
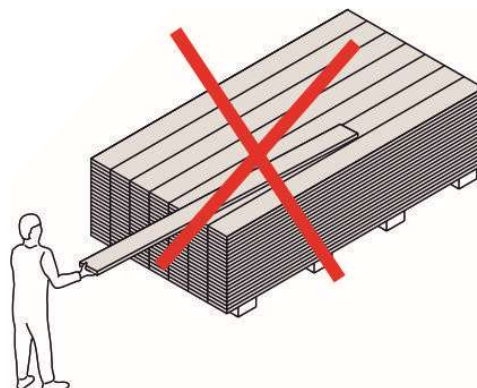
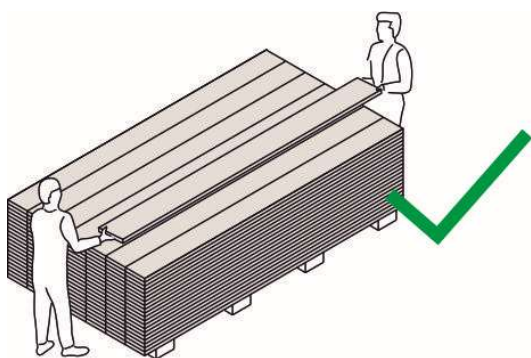


TOEPASSINGSRICHTLIJN

## Cedral Lap gevelstroken bevestigd op een houten draagstructuur – verticale toepassing met gesloten voegen



Een siding dient door twee personen van de stapel te worden getild zonder dat deze over de stapel wordt gesleept en dient vervolgens op zijn kant te worden gedragen.





## TOEPASSINGSRICHTLIJN

# Cedral Lap gevelstroken bevestigd op een houten draagstructuur – verticale toepassing met gesloten voegen

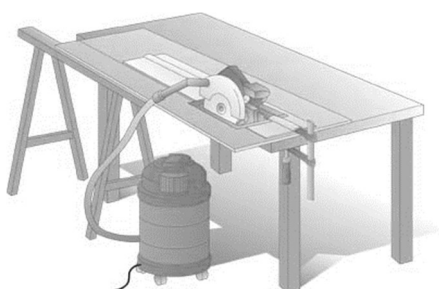


## Verzagen van de gevelstroken

De Cedral Lap sidings mogen enkel met gereedschap dat geschikt is voor vezelcement verwerkt worden.

De siding mag niet onder spanning staan tijdens het verzagen. Een trillings- en spanningsvrije plaat tijdens de verzaging is noodzakelijk voor een goede zaagsnede. Foutieve verzaging kan delaminatie van de zaagrand veroorzaken. Gebruik enkel invalcirkelzagen met geleiderail of tafelzagen. Bladsnelheid tussen 2000 en 4000 omwentelingen per minuut.

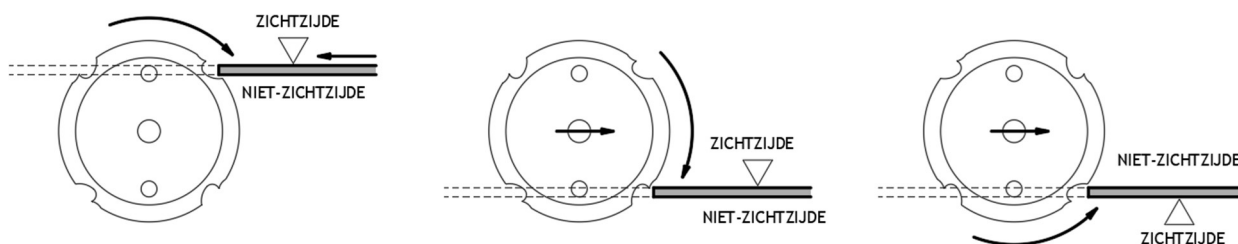
Gebruik een universeel zaagblad met hardmetalen tanden met diamant bestukking, geschikt voor vezelcement (vb. Leitz).



Bij het bewerken moet de siding voldoende worden ondersteund zodanig dat ze niet doorbuigt. De zaagtafel moet zeer stabiel zijn en mag niet trillen. Een trillings- en spanningsvrije siding tijdens de verzaging is noodzakelijk voor een goede zaagsnede.

De legwijze van de Cedral gevelstroken tijdens het zagen (zichtzijde naar boven of naar onder) hangt af van de draairichting van de zaagbladen en het type zaagmachine.

**Het is verplicht om panelen zo te zagen dat het zaagblad de niet-zichtzijde van het materiaal verlaat om het eventueel afbrokkelen van de plaatranden te voorkomen.**



Meer specificaties omtrent het zagen, zoals ideaal toerental, ... zijn te bekomen bij de fabrikant van de zaagbladen.

Bij het verzagen van vezelcementplaten moet voor een goede stofafzuiging gezorgd worden.

Bij niet-efficiënte stofafzuiging is het gebruik van stofmaskers aanbevolen. Enkel stofmaskers van type P2 of beter zijn geschikt.

Voorbeeld: Stofmasker 3M FFP2 8822 met ventiel.

## TOEPASSINGSRICHTLIJN

# Cedral Lap gevelstroken bevestigd op een houten draagstructuur – verticale toepassing met gesloten voegen



### UNIVERSEEL CIRKELZAAGBLAD, SNELDRAAIEND

Het universele zaagblad van LEITZ (Pro versie), kan voor alle vezelcementproducten gebruikt worden. Er kan gewerkt worden met invalcirkelzagen of afkortzagen met hoge rotatiesnelheden. Het zaagblad heeft naargelang de diameter 4, 6 of 8 diamant tanden.

Diameter	Aantal tanden
160 mm	4
190 mm	4
225 mm	6
300 mm	8



#### VOORBEELD:

Invalcirkelzaag FESTOOL TS55E-BQB met zaaggeleiding FS 1400 en afzuiging (2000-4800 t/min)  
Zaagblad LEITZ Pro D160xSB3,2xd20xZ4

### DECOUPEERZAAG MET HARDMETALEN TANDEN

#### VOORBEELD:

Decoupeerzaag FESTOOL PS 300 – EQ met splinterbeveiliging en afzuiging  
Zaagblad BOSCH T141 HM.



Bij het zagen met een decoupeerzaag wordt het mooiste resultaat verkregen indien de zichtzijde van de siding naar onder ligt. Hiervoor dient de siding te worden ondersteund door een voldoende stijf en vlak werkoppervlak dat ten allen tijden proper wordt gehouden.

Een niet proper oppervlak kan krassen veroorzaken in de zichtzijde van de siding.

Het verwerken van de Cedral Lap in verstek als hoekoplossing kan eenvoudig door het zaagblad onder een hoek van 45° in te stellen en de laterale geleiding onder een hoek van 4°, links of rechts naargelang de plaatsing. Cedral Lap in verstek steeds verzagen met de beeldzijde naar onder.

### Afwerken van de zaagranden

Na het verzagen moeten de randen licht geschuurd worden om de losgekomen vezels te verwijderen. Het is niet de bedoeling dat er hierbij een facet of schuine kant wordt geschuurd.

Hiervoor kan een stuk schuurpapier (korrel P80) worden gebruikt.

Schuurpapier op een plankje werkt het makkelijkst.



### Boren

De siding moet ondersteund worden rondom het te boren gat door een propere, trillingsvrije en stabiele ondergrond.

- ✓ voor gaten: speciale boor voor vezelcement (volledig in hardmetaal); beschikbare diameters: 4,0 - 7,0 - 11,0 mm
- ✓ voor ronde openingen: gatzaag met hardmetalen tanden met diamant bestukking (bv. Metabo type Pionier). De zaagranden moeten verzoet worden met schuurpapier (korrel P80).

TOEPASSINGSRICHTLIJN

## Cedral Lap gevelstroken bevestigd op een houten draagstructuur – verticale toepassing met gesloten voegen



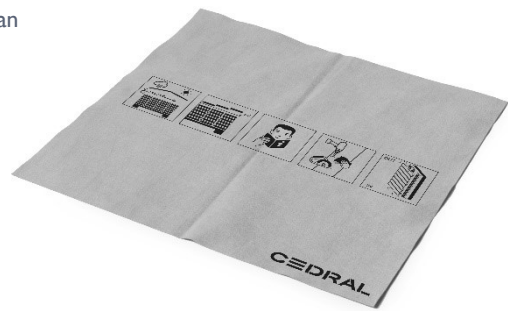
### Bouwafval

Aanbeveling: Het product moet behandeld worden als bouwafval in overeenstemming met de plaatselijke Europese afvalcatalogus EWC:170101; 170904.

### Verwijderen van zaag- en boorstof

Het uiteindelijke esthetische resultaat van een project met onze gevelstroken wordt, naast de kwaliteit van het materiaal zelf, beïnvloed door de kwaliteit van de installatie. Het direct verwijderen van het zaagstof en het reinigen van de stroken na zowel het bewerken als na de installatie is dan ook enorm belangrijk om dit te bereiken!

- ✓ **Zagen en boren dient te gebeuren in een droge omgeving.**
- ✓ **Zaag- en boorstof moet onmiddellijk met een droge en propere microvezeldoek van de volledige siding worden verwijderd.**
- ✓ **Niet-verwijderd zaagstof kan blijvende vlekken veroorzaken.**



Verander en reinig de gereedschappen regelmatig om effectieve stofverwijdering van het paneeloppervlak te blijven garanderen.

## TOEPASSINGSRICHTLIJN

**Cedral Lap gevelstroken bevestigd op een houten draagstructuur – verticale toepassing met gesloten voegen**

## 4 Aandachtspunten bij montage Cedral Lap gevelstroken

### VENTILATIE



*De bevestiging van Cedral Lap gevelstroken moet steeds worden uitgevoerd met een geventileerde spouw. Aan de onderzijde en de bovenzijde van de gevel maar ook van alle details zoals raamopeningen worden de noodzakelijke openingen voorzien om een onderbroken natuurlijke luchtstroom achter de sidings te bewerkstelligen.*

Ventilatie aan de rugzijde van de gevelbekleding met sidings is noodzakelijk om de volgende redenen :

- ✓ Om eventueel binnendringende neerslag af te voeren :  
De gevelbekleding dient als regenscherm voor de wind- en waterdichte achterconstructie. Echter, vocht dat binnendringt in de spouw dient door natuurlijke ventilatie te worden afgevoerd.
- ✓ Om condensatievocht af te voeren :  
Lucht in de open spouw zal bij bepaalde klimatologische omstandigheden condenseren. Het is belangrijk dat dit condensatievocht langs de binnenzijde van de gevelbekleding afgevoerd wordt.
- ✓ Voorkomen van inwendige condensatie :  
De geventileerde spouw zorgt voor een zodanig verloop van temperatuur en dampspanning dat vocht, dat diffundeert van binnen naar buiten, niet zal condenseren in de isolatie, waardoor het isolerend vermogen niet aangetast wordt.
- ✓ Om de temperatuur in de spouw achter de gevelbekleding te beperken :  
Bij hoge buitentemperaturen reflecteert de gevelbekleding de zonnestraling en zorgt de geventileerde spouw voor een koelend effect.
- ✓ Beperken van grote vocht- en temperatuurschommelingen van de achterconstructie :  
De gevelbekleding fungeert a.h.w. als een barrière die de achterconstructie beschermt. Vocht dat in de spouw binnendringt wordt afgevoerd door natuurlijke ventilatie. De isolatie langs de buitenzijde van de achterconstructie beschermt deze tegen temperatuurschommelingen.
- ✓ Dimensionele stabiliteit bekledingsmateriaal :  
Door het feit dat de gevelbekleding zowel aan de voorzijde als aan de achterzijde wordt geventileerd, ondervindt deze geen differentiële belasting, met als gevolg een hoge stabiliteit.
- ✓ Om de capillaire scheiding tussen de gevelbekleding en de isolatielaag of het muuroppervlak te verzekeren.

**Een onvoldoende geventileerde gevel kan aanleiding geven tot bouwfysische problemen en/of loslaten van de coating onder invloed van vocht!**

## TOEPASSINGSRICHTLIJN

### Cedral Lap gevelstroken bevestigd op een houten draagstructuur – verticale toepassing met gesloten voegen



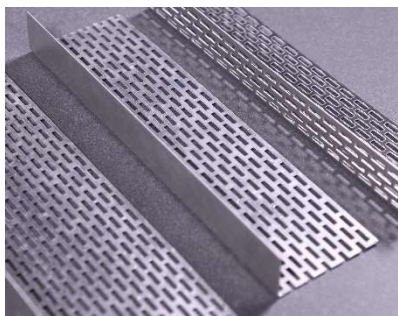
Aan onder- en bovenzijde van de gevel, maar ook van raam- en deuropeningen, dient een netto ventilatieopening van minstens **100 cm<sup>2</sup>/lm** te worden voorzien om een ononderbroken natuurlijke luchtstroom achter de gevelstroken te verzekeren.

Dit komt neer op een open voeg van 1 cm per lm. Een grotere opening dient te worden afgeschermd met een geperforeerd afsluitprofiel om te beletten dat kleine knaagdieren of vogels in de spouw zouden geraken. In dit geval dient er rekening gehouden te worden met de perforatiegraad van het profiel om de netto ventilatieopening van 100 cm<sup>2</sup>/lm te garanderen. Deze informatie is terug te vinden in onderstaande tabel.

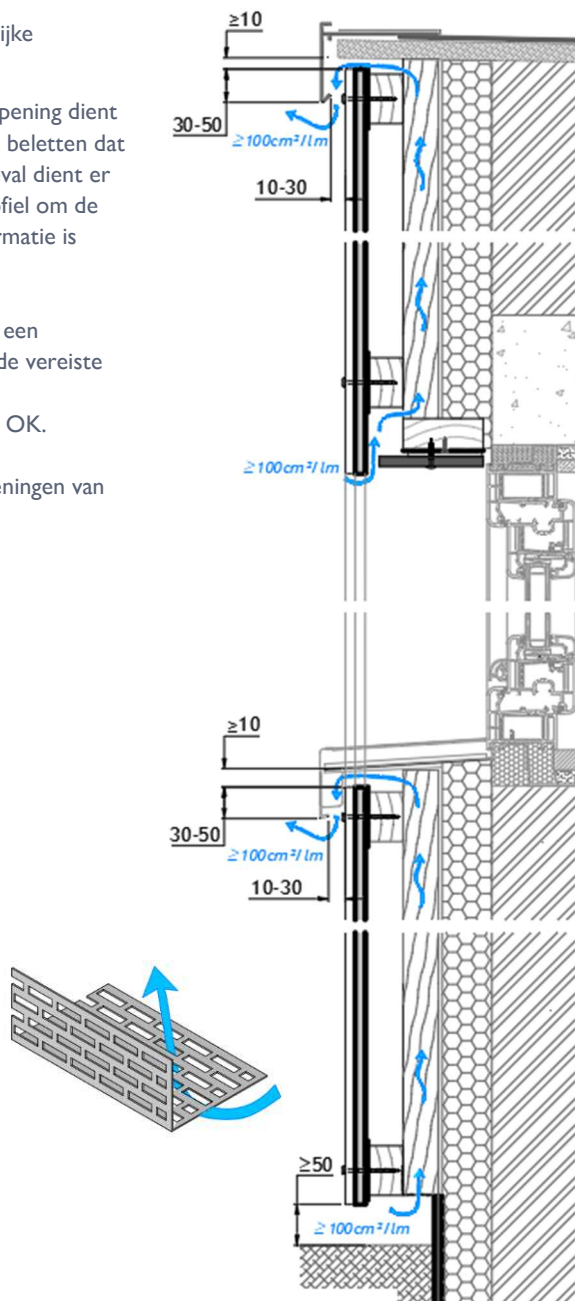
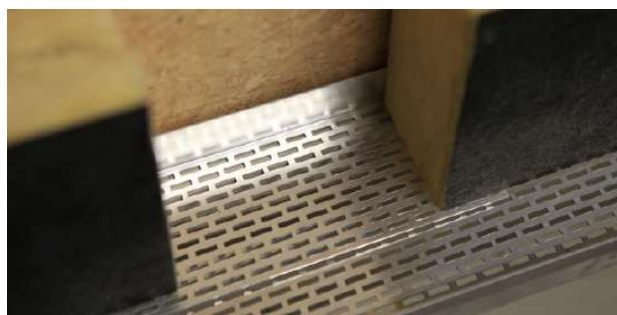
Zo zal de minimale inlaatopening waartegen een afsluitprofiel met een perforatiegraad van 30 %, minstens 34 mm moeten bedragen om de vereiste 100 cm<sup>2</sup>/lm te verzekeren.

Immers  $(3,4 \text{ cm} \times 100 \text{ cm}) * 30 \% = 102 \text{ cm}^2/\text{lm} \geq 100 \text{ cm}^2/\text{lm}$  dus OK.

Het geperforeerd afsluitprofiel mag enkel gebruikt worden bij openingen van meer dan 20 mm.



*Dit artikel is bij Etex verkrijgbaar.*



## TOEPASSINGSRICHTLIJN

# Cedral Lap gevelstroken bevestigd op een houten draagstructuur – verticale toepassing met gesloten voegen



Dit afsluitprofiel is verkrijgbaar in blank of zwart gekleurde aluminium in de volgende afmetingen (BxHxL):

BxHxL			Perforatie (openingen)	Perforatiegraad
40x30x2500 mm	2-zijdig geperforeerd		139 cm <sup>2</sup> /m 92 cm <sup>2</sup> /m	34 % 30 %
50x30x2500 mm	2-zijdig geperforeerd		185 cm <sup>2</sup> /m 92 cm <sup>2</sup> /m	37 % 30 %
70x30x2500 mm	1-zijdig geperforeerd		254 cm <sup>2</sup> /m	36 %
100x30x2500 mm	1-zijdig geperforeerd		393 cm <sup>2</sup> /m	39 %

## OPEN SPOUW

In het concept van een geventileerde gevel is een open spouw onontbeerlijk.

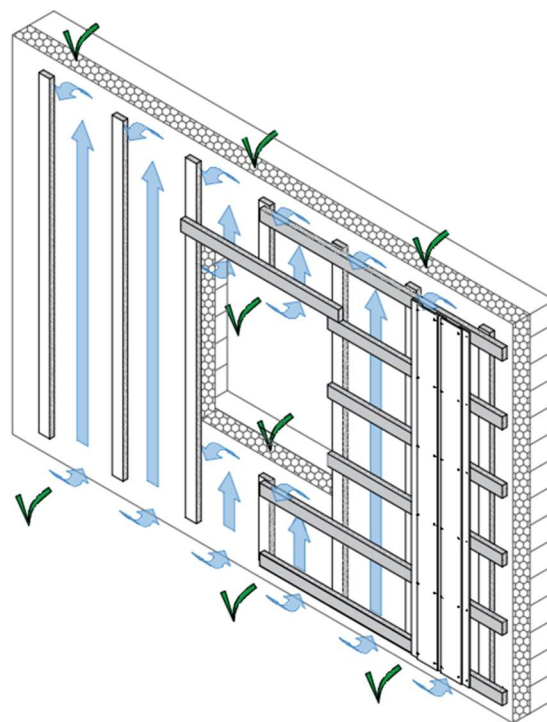
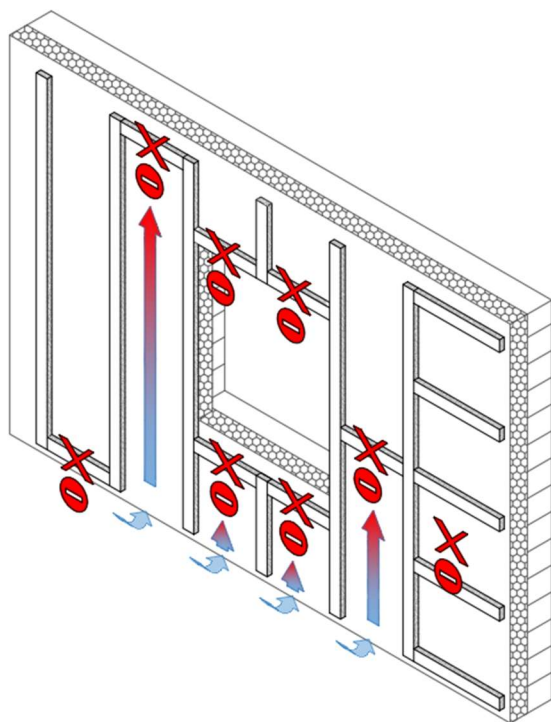
Ze gaat namelijk fungeren als een drukkuissens dat zal voorkomen dat water tegen de isolatie of de achterconstructie geraakt. Door te ventileren zal het vocht in de spouw afkomstig van water dat door het regenscherm komt, migratievocht van de binnenzijde van de wand of condensatie afgevoerd worden hetzij door verdamping of gewoon langs de rugzijde van het paneel naar beneden lopen en onderaan de spouw verlaten.

Er dient dus steeds een ononderbroken open spouw te worden voorzien achter de Cedral Lap sidings tussen de luchtinlaat ( $\geq 100 \text{ cm}^2/\text{lm}$ ) en de luchtuitlaat ( $\geq 100 \text{ cm}^2/\text{lm}$ ). Deze spouw wordt dus verzekerd door de verticale latten die op regelmatige afstand tegen de wind- en waterdichte achterconstructie zijn verankerd.

Let wel dat een spouw van meer dan 100 mm breed of een niet-evenredige luchtspouw (verschillende spouwbreedte onderaan en bovenaan) kan leiden tot onvoldoende luchtcirculatie in de spouw.

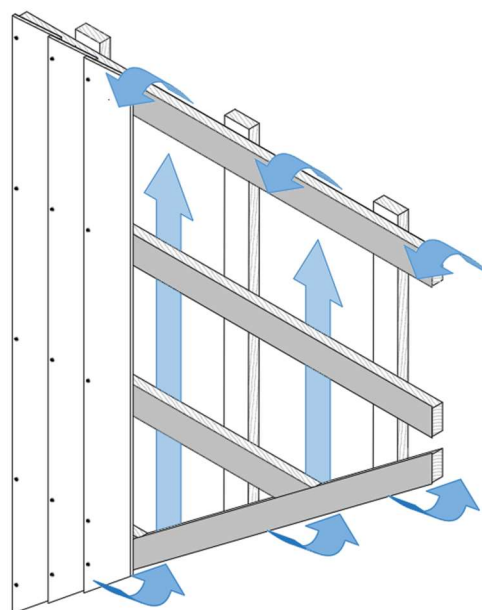
TOEPASSINGSRICHTLIJN

## Cedral Lap gevelstroken bevestigd op een houten draagstructuur – verticale toepassing met gesloten voegen



Ook bij de aansluiting tussen een gevel of een dakkapel en een hellend dak dient er een luchtuitlaat van minstens 100 cm<sup>2</sup>/lm voorzien te worden.

Zie hiervoor ook het desbetreffende hoofdstuk vanaf pagina 27.



## TOEPASSINGSRICHTLIJN

## Cedral Lap gevelstroken bevestigd op een houten draagstructuur – verticale toepassing met gesloten voegen



De breedte van de spouw, zijnde de vrije afstand tussen de rugzijde van de gevelstroken en de isolatie of achterconstructie, is functie van de hoogte van het gebouw. Hoe groter de hoogte van de gevel, hoe breder de open spouw moet zijn. In België en Nederland worden onderstaande minimale waarden aangehouden :

Hoogte gevel	Minimale breedte open spouw
0-10 m	≥ 20 mm
10 – 20 m	≥ 25 mm

### Opgelet, deze spouwbreedtes staan los van de minimale secties van de houten draagstructuur !

Bij het ontwerpen van de spouwbreedte is het ook belangrijk een bepaalde tolerantie toe te laten. Oneffenheden in de achterliggende wanden, isolatiepluggen, noch de draagstructuur mogen de spouwbreedte verhinderen. Dit is zeker een aandachtspunt in het geval van een secundaire horizontale draagstructuur in de spouwruijnte.

## REGENSCHERM

Etex herinnert eraan dat de water- en winddichtheid reeds moet verzekerd zijn voordat de gevelstroken worden geïnstalleerd. Het plaatsen van een regenscherm is niet verplicht voor de duurzaamheid van de Cedral sidings in geventileerde gevels, maar kan wel vereist worden door de isolatiefabrikant.

Als er een regenscherm is, mag dit de ventilatie van de gevelbekleding op geen enkele manier belemmeren.

## PROFIELEN

Metalen profielen (hoekprofiel, voegprofiel, afsluitprofiel, ...) moeten steeds van de panelen ontkoppeld worden. Indien nodig moeten de aluminium profielen worden voorgeboord en worden bevestigd volgens het principe van de vaste en de vrije bevestigingspunten.

Afwerkprofielen in metalen die kunnen uitlogen, zoals zink, koper, lood, ... worden afgeraden vanwege mogelijke vervuilingen van de vezelcement gevelstroken.

Metalen afwerkprofielen in aluminium, zink, staal, ... moeten voldoende dik worden beschermd of behandeld (coating, nabehandeling, galvanisatie, ...) om verkleuring / aantasting door de vezelcementstroken t.g.v. aflopend alkalisch regenwater te vermijden.

Vermijd direct contact tussen blank metaal en behandeld hout, waar zich vaak condensatie zal vormen op het metalen oppervlak dat in contact komt met het hout. Gebruik een geschikte barrière om metalen profielen en behandeld hout te scheiden.

## BEGLAZING EN SCHRIJNWERK

Om cementsporen op het glasoppervlak en schrijnwark te voorkomen, dient de nodige aandacht te worden besteed bij het uitwerken van de geveldetails.

Indien de beglazing in hetzelfde vlak ligt dan de gevelbekleding, kan het afvloeien van het regenwater van de vezelcement gevelbeplating op normaal glas best worden vermeden. Men kan de hoeveelheid regenwater die van gevel over de beglazing heen loopt, trachten te beperken door het schrijnwark bijzonder aandachtig te positioneren.



## TOEPASSINGSRICHTLIJN

**Cedral Lap gevelstroken bevestigd op een houten draagstructuur – verticale toepassing met gesloten voegen**

Door gebruik te maken van een voldoende grote druiplijst kan het stromen van het regenwater over het schrijnwerk en beglazing ook al beperkt worden. Indien er een risico is op vervuiling door opspattend regenwater, dient de afwateringhelling van de dorpel voldoende groot te zijn.

Voor meer informatie hieromtrent, verwijzen we naar het Buildwise dossier 2016-02.07 “Lopers op schrijnwerk en gevelbeglazing” (voorheen WTCB).

Voor meer specifieke glassoorten neemt u best contact op met uw glasproducent.

**KITTEN**

Indien er gebruik gemaakt wordt van een kit, bv. om de zijdelingse aansluiting tegen het buitenschrijnwerk af te werken, mag enkel een neutrale kit gebruikt worden. Niet-neutrale siliconen of thiokolen kunnen namelijk vlekken veroorzaken.

De kit mag in geen geval de ventilatie belemmeren!

**AANBRENGEN VAN PLAKBAND**

Sommige tapes of plakbanden kunnen het oppervlak van de Cedral Lap beschadigen.

Daarom wordt het gebruik ervan sterk afgeraden, maar indien ze om een bepaalde uitvoeringstechnische reden toch moeten aangebracht worden, dient de compatibiliteit van de tape in kwestie met de Cedral Lap voorafgaandelijk te worden getest op een vlak dat niet in het zicht zal blijven of op een stuk plaatafval.

De tape mag in geen geval te lang op de plaat gehecht blijven en bij het lostrekken van het plakband is de nodige voorzichtigheid geboden.

## TOEPASSINGSRICHTLIJN

# Cedral Lap gevelstroken bevestigd op een houten draagstructuur – verticale toepassing met gesloten voegen



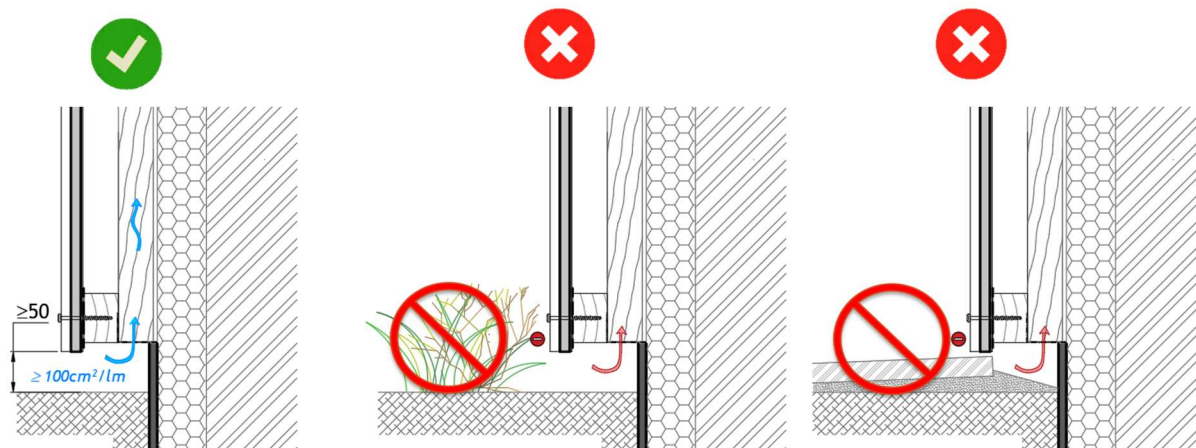
## 5 Type aansluitingen

### AFWERKING TER HOOGTE VAN MAAIVELD, BESTRATING EN/OF PLATTE DAKEN

De afstand tussen de onderrand van de gevelbekleding en het maaiveld, de bestrating of de dakbedekking bedraagt minimaal 50 mm. De spouw wordt afgesloten met het geperforeerd aluminium afsluitprofiel. Dit profiel belet het binnendringen van vogels en ongedierte en zorgt voor een adequate luchtinstroom in de spouw t.b.v. de ventilatie.

Etex herinnert eraan dat er in dat geval rekening dient gehouden te worden met de perforatiegraad van het afsluitprofiel om de luchtinlaat van minimaal  $100 \text{ cm}^2/\text{lm}$  te garanderen. Concreet betekent dit dat er dan een bredere voeg zal moeten voorzien worden.

De luchtinlaten moet ook steeds gevrijwaard blijven van struiken, bladeren, ophopend vuil, sneeuw, bestrating, ... om een onbelemmerde ventilatie van de spouw te garanderen.



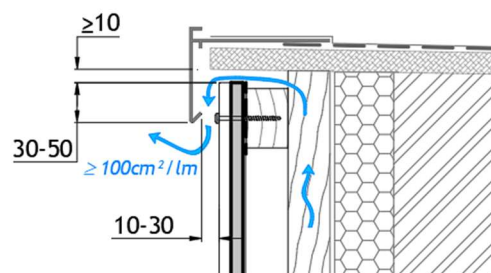
### DAKRANDAFWERKING

Ook ter hoogte van de dakrand dient er een luchtuitlaat van minstens  $100 \text{ cm}^2/\text{lm}$  te worden verzekerd.

Een goede ventilatie van de spouw is enkel mogelijk als de afstand tussen de binnenrand van de dakrandprofielen en de voor- en bovenzijde van de gevelplaat 10 mm bedraagt. Bij grotere openingen dient gebruik gemaakt te worden van het geperforeerd afsluitprofiel om binnendringen van vogels en ongedierte te beletten.

Etex herinnert eraan dat indien er gebruik gemaakt wordt van een geperforeerd afsluitprofiel, er rekening moet gehouden worden met de perforatiegraad van het profiel om de vereiste luchtuitlaat van minimaal  $100 \text{ cm}^2/\text{lm}$  te garanderen.

Concreet betekent dit dat er dan een bredere voeg zal moeten voorzien worden.



## TOEPASSINGSRICHTLIJN

## Cedral Lap gevelstroken bevestigd op een houten draagstructuur – verticale toepassing met gesloten voegen



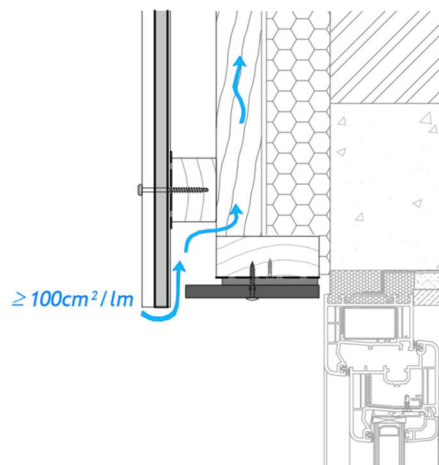
### AFWERKING BOVEN RAAM- OF DEUROOPENING

Om de ventilatie van de gevelstroken boven de raam- of deuropeningen te verzekeren, dient er hier ook een luchtinlaat van minstens **100 cm<sup>2</sup>/lm** voorzien te worden.

Om esthetische redenen kan dit best worden verwezenlijkt door een open voeg van 1 cm zonder geperforeerd afsluitprofiel.

Etex herinnert eraan dat indien er gebruik gemaakt wordt van een geperforeerd afsluitprofiel, er rekening moet gehouden worden met de perforatiegraad van het profiel om de vereiste luchtuitlaat van minimaal 100 cm<sup>2</sup>/lm te garanderen.

Concreet betekent dit dat er dan een bredere voeg zal moeten voorzien worden.



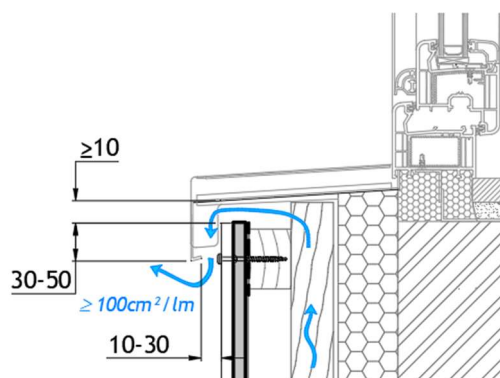
### AFWERKING TER HOOGTE VAN ALUMINIUM RAAMDORPELS

Ook hier dient er een luchtuitlaat van minstens **100 cm<sup>2</sup>/lm** te worden verzekerd. Hiervoor moet er tussen de binnenrand van de raamdorpels en de voorzijde van de gevelstroken 10 à 30 mm opening gelaten te worden en moet de neus van de raamdorpel de gevelplaat 30 à 50 mm overlappen.

Voor de plaatsing van de zichtbare schroef is een goede coördinatie met de montage van de raamdorpel noodzakelijk.

Etex herinnert eraan dat indien er gebruik gemaakt wordt van een geperforeerd afsluitprofiel, er rekening moet gehouden worden met de perforatiegraad van het profiel om de vereiste luchtuitlaat van minimaal 100 cm<sup>2</sup>/lm te garanderen.

Concreet betekent dit dat er dan een bredere voeg zal moeten voorzien worden.



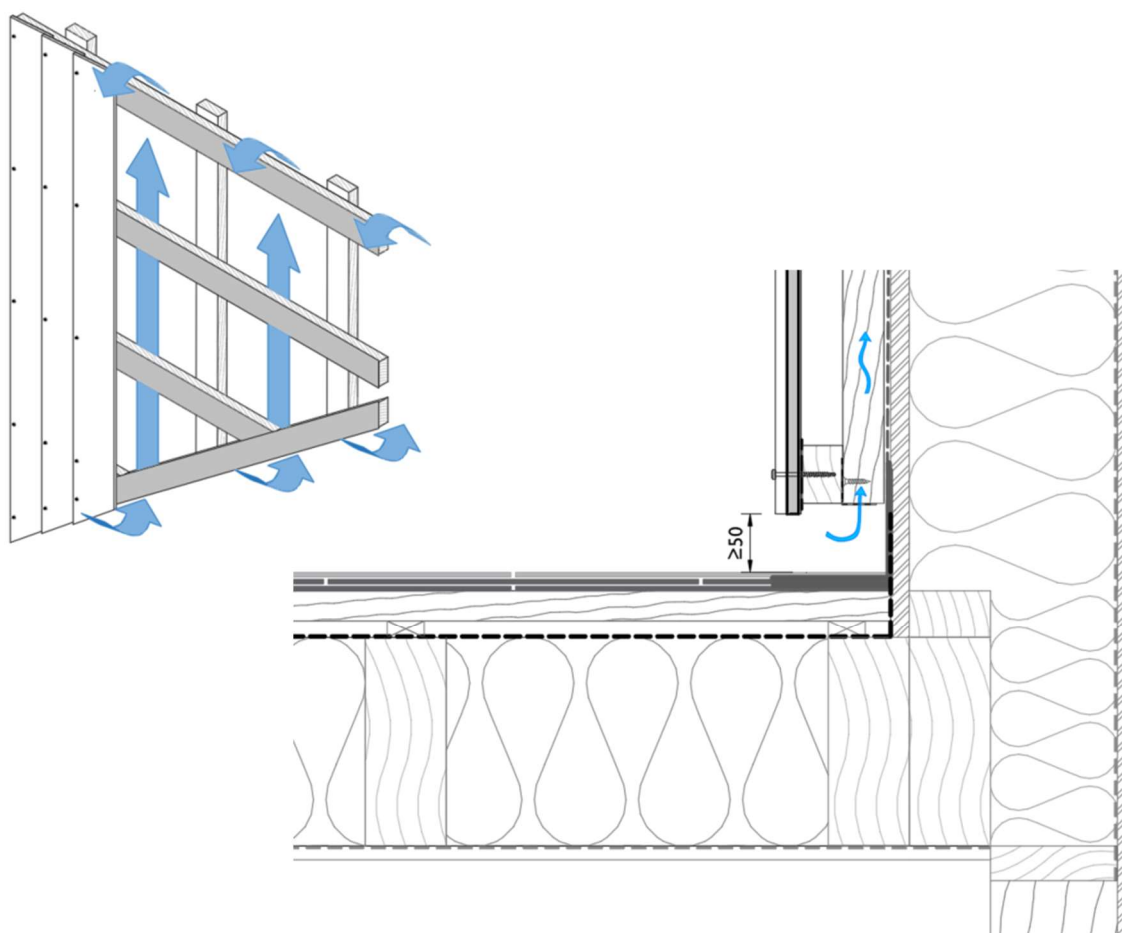
## TOEPASSINGSRICHTLIJN

**Cedral Lap gevelstroken bevestigd op een houten draagstructuur – verticale toepassing met gesloten voegen****AFWERKEN VAN PUNTGEVELS EN DAKKAPELLEN**

Het afwerken van topgevels en zijkanten van dakkapellen gebeurt op eveneens op de hiervoor beschreven werkwijze. Aangezien er een dubbel lattenwerk moet worden voorzien, kan de lat die met de dakhelling meeloopt bovenaan (bij puntgevels) of onderaan (bij dakkapellen) tegen de verticale latten worden geschroefd zodat elke gevelstrook hiertegen kan worden bevestigd.

Aan de onderzijde van een dakkapel dient er eveneens minstens 50 mm ruimte gelaten worden tussen de onderzijde van de sidings en de dakbedekking.

De ventilatie mag geenszins belemmerd worden.



## TOEPASSINGSRICHTLIJN

# Cedral Lap gevelstroken bevestigd op een houten draagstructuur – verticale toepassing met gesloten voegen



## UITZETTINGSVOEGEN

### Natuurlijke werking van Cedral Lap sidings

Cedral Lap gevelstroken zijn niet geheel ongevoelig voor hygrische en thermische dilatatie, zij het in een eerder beperkte mate. Deze werking kan t.p.v. de verplichte ventilatieopeningen bovenaan de gevel en onder en boven de raamopeningen opgevangen worden waardoor de Cedral Lap sidings met de kopsse kanten koud tegen elkaar kunnen geplaatst worden.

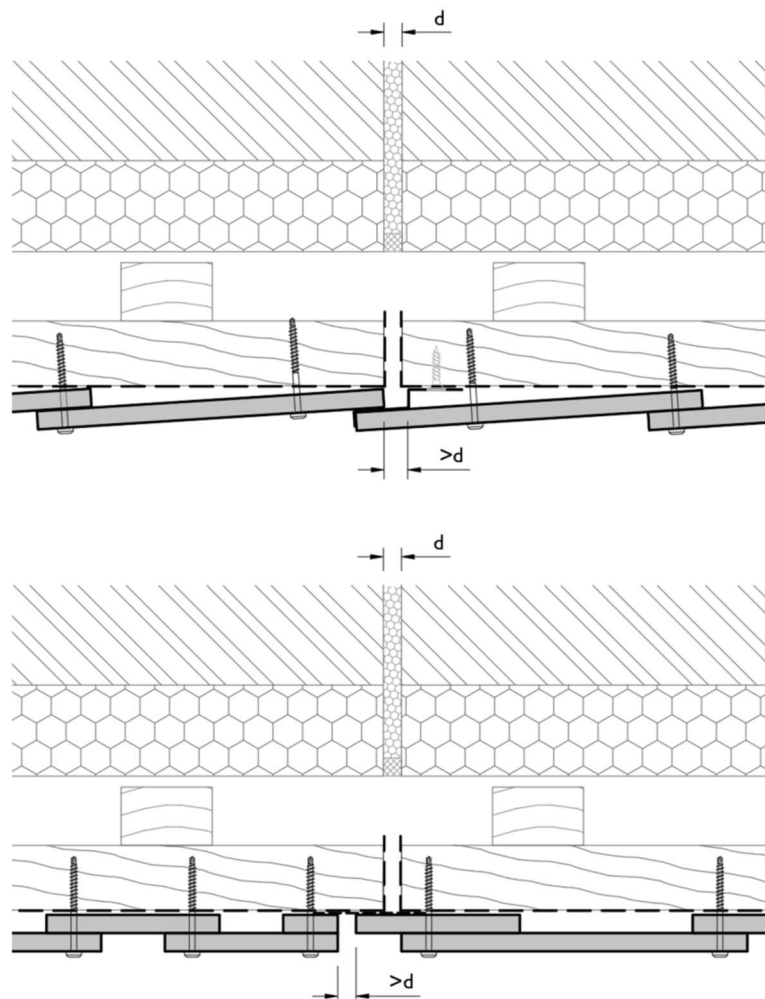
### Structurele uitzettingsvoegen

Structurele expansievoegen in de achterconstructie dienen te worden overgenomen in de gevelafwerking door een verticale lat aan weerszijden van de zettingsvoeg te voorzien waartegen de horizontale draaglatten worden bevestigd. Deze horizontale latten dienen te worden onderbroken t.p.v. de uitzettingsvoeg.

Er mogen ook geen gevelstroken bevestigd worden over deze uitzettingsvoegen heen.

De breedte van voeg tussen de horizontale latten en de sidings moet minstens even breed zijn dan de structurele uitzettingsvoeg.

De kopsse kanten van de horizontale latten dienen ook te worden beschermd tegen vochtindringing.



## TOEPASSINGSRICHTLIJN

## Cedral Lap gevelstroken bevestigd op een houten draagstructuur – verticale toepassing met gesloten voegen



### 6 Maximale tussenafstand schroeven

De maximale horizontale hartafstand tussen de schroeven, en dus ook tussen de draaglatten, wordt bepaald door :

- de optredende windbelasting, rekening houdend met factoren zoals ligging, gebouwhoogte, gebouwvorm, terreincategorie, reliëf,... bepaald volgens de EN 1991-1-4 (Eurocode 1) en haar Nationale Bijlage
- de beschouwde zone van de desbetreffende gevel (middenzone of randzone)
- het type, de afmetingen, dikte en oriëntatie van de gevelstroken
- de sectie en sterkteklasse van de houten draagstructuur
- de maximale verticale afstand tussen de verankeringen met de achterconstructie

### TOEPASSINGSGEBIED BELGIË

De tabel op de volgende pagina geeft deze afstanden voor geschroefde Cedral Lap gevelstroken, in functie van de windgebieden in België (1, 2, 3 en 4 zoals weergegeven op de kaart) en de terreincategorieën (0, I, II, III en IV).



De fundamentele basiswindsnelheid  $V_{b,0}$  bedraagt :

Voor windgebied 1 : 23,0 m/s

Voor windgebied 2 : 24,0 m/s

Voor windgebied 3 : 25,0 m/s

Voor windgebied 4 : 26,0 m/s

#### Terreincategorieën volgens NBN EN 1991-1-4 (NB):

0 - Zee of kustgebied blootgesteld aan de zeewind

I - Meren of vlak en horizontaal gebied met verwaarloosbare vegetatie en zonder obstakels

II - Gebied met lage begroeiing, zoals gras en vrijstaande obstakels (bomen, gebouwen) die met een tussenruimte van ten minste 20 keer hun hoogte van elkaar gescheiden zijn

III - Gebied met regelmatige begroeiing of gebouwen of vrijstaande obstakels die maximaal 20 keer hun hoogte van elkaar gescheiden zijn (bv. dorpen, bebouwde kom, bebost gebied)

IV - Gebied waar ten minste 15 % van de oppervlakte is bedekt met gebouwen waarvan de gemiddelde hoogte hoger is dan 15 m

De afstanden in de tabellen op de volgende pagina zijn berekend volgens de NBN EN 1991-1-4 + NB en zijn geldig indien de Cedral Lap gevelstroken zijn bevestigd met de door Eternit nv voorgeschreven schroeven in houten latten met een houtkwaliteit van minstens C18.

De bevestiging van Cedral Lap gevelstroken boven 20 m gebouwhoogte wordt niet behandeld in deze richtlijnen. Afhankelijk van de maximaal optredende windbelastingen kunnen hier extra maatregelen noodzakelijk zijn. Contacteer uw Etex Exteriors verkoopsorganisatie voor meer informatie

TOEPASSINGSRICHTLIJN

## Cedral Lap gevelstroken bevestigd op een houten draagstructuur – verticale toepassing met gesloten voegen



MIDDENZONE		Max. hartafstand in geval van minstens 3 draaglatten - BELGIË					Max. hartafstand in geval van 2 draaglatten*
		Terreincategorie					
Gebouwhoogte H	Windzone	0	I	II	III	IV	
H ≤ 10 m	4	514 mm	600 mm	600 mm	600 mm	600 mm	400 mm
	3	nvt	600 mm	600 mm	600 mm	600 mm	400 mm
	2		600 mm	600 mm	600 mm	600 mm	500 mm
	1		600 mm	600 mm	600 mm	600 mm	500 mm
10 m ≤ H ≤ 20 m	4	450 mm	450 mm	514 mm	600 mm	600 mm	400 mm
	3	nvt	450 mm	514 mm	600 mm	600 mm	400 mm
	2		514 mm	514 mm	600 mm	600 mm	500 mm
	1		514 mm	514 mm	600 mm	600 mm	500 mm
RANDZONE		Max. hartafstand indien minstens 3 draaglatten - BELGIË					Max. hartafstand in geval van 2 draaglatten*
		Terreincategorie					
Gebouwhoogte H	Windzone	0	I	II	III	IV	
H ≤ 10 m	4	400 mm	450 mm	514 mm	600 mm	600 mm	400 mm
	3	nvt	450 mm	514 mm	600 mm	600 mm	400 mm
	2		514 mm	600 mm	600 mm	600 mm	500 mm
	1		600 mm	600 mm	600 mm	600 mm	500 mm
10 m ≤ H ≤ 20 m	4	400 mm	400 mm	450 mm	514 mm	600 mm	400 mm
	3	nvt	450 mm	450 mm	514 mm	600 mm	400 mm
	2		450 mm	450 mm	514 mm	600 mm	500 mm
	1		450 mm	514 mm	600 mm	600 mm	500 mm

\*Voor Cedral Lap gevelstroken die door slechts 2 draaglatten worden ondersteund, mag de hartafstand geenszins hoger zijn dan deze waardes.

Bovenstaande maximale hartafstanden zijn gebaseerd op n aantal gelijke tussenafstanden verdeeld over een volle planklengte van 3,6 m; bv. n = 7 => a = 3600 mm / 7 = 514 mm.

De breedte van de randzone bedraagt minstens 1 m vanaf de hoek van het gebouw en moet verder bepaald worden aan de hand van de geldende regels uit de EN 1991-1-4 en de nationale bijlagen.

Veiligheidshalve of bij gebrek aan gegevens om te bepalen vanaf waar de middenzone juist begint, kan men het volledige geveloppervlak beschouwen als een randzone.

## TOEPASSINGSRICHTLIJN

# Cedral Lap gevelstroken bevestigd op een houten draagstructuur – verticale toepassing met gesloten voegen



## TOEPASSINGSGEBIED NEDERLAND

De tabel op de volgende pagina geeft deze afstanden in functie van de windgebieden in Nederland (I, II en III zoals weergegeven op kaart) en de terreincategorieën (0, 2 en 3):

### Windgebieden volgens figuur NB,1 uit de NEN-EN 1991-1-4 (NB):

I - Markermeer, Waddeneilanden en de provincie Noord-Holland ten noorden van de gemeenten Heemskerk, Uitgeest, Wormerland, Purmerend en Edam-Volendam

II - Het resterende deel van de provincie Noord-Holland, de provincies Groningen, Friesland, Flevoland, Zuid-Holland en Zeeland

III - Het resterende deel van Nederland



De fundamentele basiswindsnelheid  $V_{b,0}$  bedraagt :

Voor windgebied I : 29,5 m/s

Voor windgebied II : 27,0 m/s

Voor windgebied III : 24,5 m/s

### Terreincategorieën volgens NEN EN 1991-1-4 (NB):

0 - Zee of kustgebied aan zee (gebouw gelegen aan de kuststrook of aan open water met een lengte van ten minste 2 km. Noordzeekust, Waddenzee, IJsselmeer en Zeeuwse meren)

2 - Gebied met lage begroeiing, zoals gras en vrijstaande obstakels (bomen, gebouwen) met een tussenruimte van ten minste 20 keer hun hoogte van elkaar gescheiden zijn

3 - Gebied met regelmatige begroeiing of gebouwen of vrijstaande obstakels die maximaal 20 keer hun hoogte van elkaar gescheiden zijn (bv. dorpen, bebouwde kom, bebost gebied)

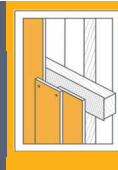
De afstanden in de tabel op de volgende pagina zijn berekend volgens de NEN EN 1991-1-4 + NB en zijn geldig voor zowel de rand-als de middenzones maar enkel indien de Cedral Lap gevelstroken zijn bevestigd met de door Eternit nv voorgeschreven schroeven in houten latten met een houtkwaliteit van minstens C18.

De bevestiging van Cedral Lap gevelstroken boven 20 m gebouwhoogte wordt niet behandeld in deze richtlijnen. Afhankelijk van de maximaal optredende windbelastingen kunnen hier extra maatregelen noodzakelijk zijn. Contacteer uw Etex Exteriors verkoopsorganisatie voor meer informatie.



## TOEPASSINGSRICHTLIJN

# Cedral Lap gevelstroken bevestigd op een houten draagstructuur – verticale toepassing met gesloten voegen



MIDDENZONE		Max. hartafstand indien minstens 3 draaglatten - NEDERLAND			Max. hartafstand in geval van 2 draaglatten*
		Terreincategorie			
		0 (kust)	2 (onbebouwd)	3 (bebouwd)	
Gebouwhoogte H	Windgebied				
H ≤ 10 m	I	450 mm	514 mm	600 mm	400 mm
	II	450 mm	600 mm	600 mm	400 mm
	III	nvt	600 mm	600 mm	500 mm
10 m ≤ H ≤ 20 m	I	400 mm	450 mm	514 mm	400 mm
	II	450 mm	514 mm	514 mm	400 mm
	III	nvt	600 mm	600 mm	500 mm
RANDZONE		Max. hartafstand indien minstens 3 draaglatten - NEDERLAND			Max. hartafstand in geval van 2 draaglatten*
		Terreincategorie			
		0 (kust)	2 (onbebouwd)	3 (bebouwd)	
Gebouwhoogte H	Windgebied				
H ≤ 10 m	I	400 mm	450 mm	514 mm	400 mm
	II	400 mm	514 mm	600 mm	400 mm
	III	nvt	600 mm	600 mm	500 mm
10 m ≤ H ≤ 20 m	I	360 mm	400 mm	450 mm	400 mm
	II	400 mm	450 mm	514 mm	400 mm
	III	nvt	514 mm	514 mm	500 mm

\*Voor Cedral Lap gevelstroken die door slechts 2 draaglatten worden ondersteund, mag de hartafstand geenszins hoger zijn dan deze waardes.

Bovenstaande maximale hartafstanden zijn gebaseerd op n aantal gelijke tussenaafstanden op een volle planklengte van 3,60 m; bv.  $n = 7 \Rightarrow a = 3600 \text{ mm} / 7 = 514 \text{ mm}$ .

De breedte van de randzone bedraagt minstens 1 m vanaf de hoek van het gebouw en moet verder bepaald worden aan de hand van de geldende regels uit de EN 1991-1-4 en de nationale bijlagen.

Veiligheidshalve of bij gebrek aan gegevens om te bepalen vanaf waar de middenzone juist begint, kan men het volledige geveloppervlak beschouwen als een randzone.

## TOEPASSINGSRICHTLIJN

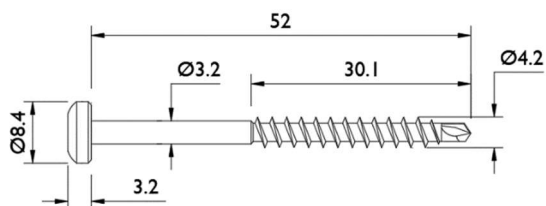
# Cedral Lap gevelstroken bevestigd op een houten draagstructuur – verticale toepassing met gesloten voegen



## 7 Accessoires voor de verticale montage

### CEDRAL SCHROEVEN MET GEKLEURDE KLEINE BOLKOP

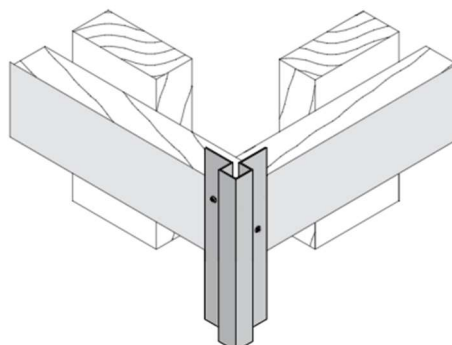
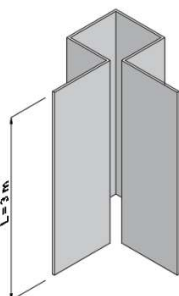
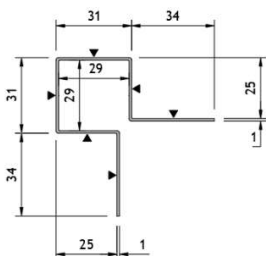
Voor het bevestigen van de Cedral Lap gevelstroken tegen de horizontale draaglatten dient men gebruik te maken van schroeven van 4,8 x 5,2 mm met een kleine bolkop in dezelfde kleur als de sidings. De schroef is voorzien van een boorpunt waardoor voorboren van de siding niet nodig is.



Dit artikel is bij Etex verkrijgbaar.

### CEDRAL SYMMETRISCH BUITENHOEKPROFIEL

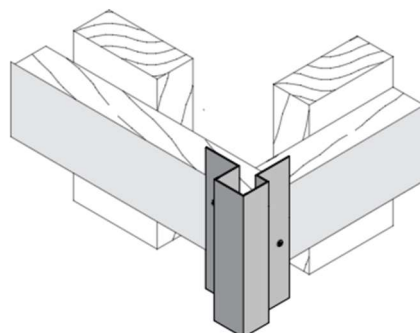
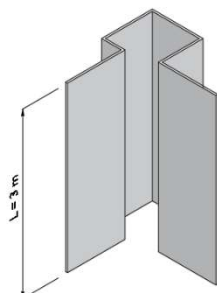
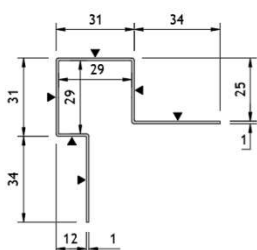
Voor de buitenhoekafwerking tussen twee haaks op elkaar staande gevelvlakken die beiden worden bekleed met Cedral Lap sidings.



Dit artikel is bij Etex verkrijgbaar.

### CEDRAL ASYMMETRISCH BUITENHOEKPROFIEL

Voor de buitenhoekafwerking tussen twee haaks op elkaar staande gevelvlakken waarvan er één wordt bekleed met Cedral Lap sidings en de andere met Cedral Board (bv. aan raamretouren).



Dit artikel is bij Etex verkrijgbaar.

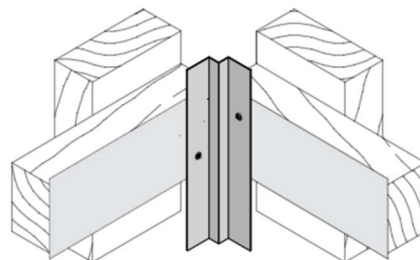
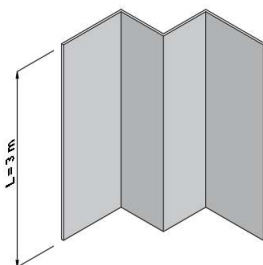
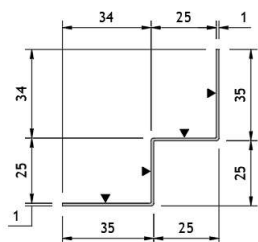
## TOEPASSINGSRICHTLIJN

# Cedral Lap gevelstroken bevestigd op een houten draagstructuur – verticale toepassing met gesloten voegen



## CEDRAL LAP BINNENHOEKPROFIEL

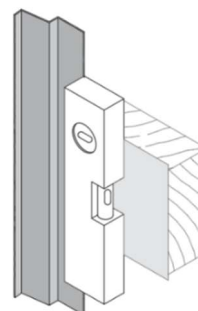
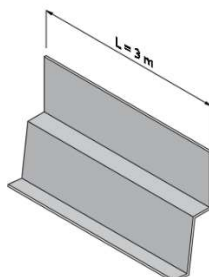
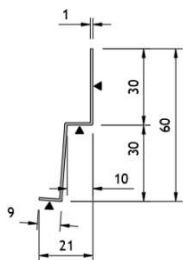
Voor de binnenhoekafwerking tussen twee haaks op elkaar staande gevelvlakken die beiden worden bekleed met Cedral Lap sidings.



Dit artikel is bij Etex verkrijgbaar.

## CEDRAL LAP STARTPROFIEL

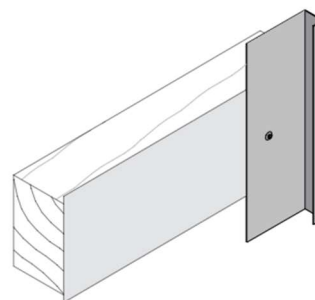
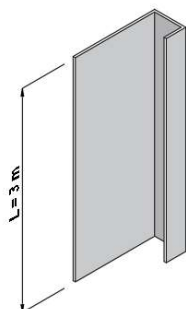
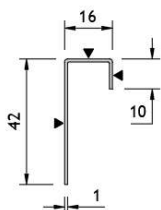
Dit aluminium profiel biedt de nodige ondersteuning aan de eerste gevelstroken en wordt aan de startzijde van de gevel over de volledige hoogte aangebracht. Dit profiel garandeert dat de eerste gevelstrook onder de juiste helling staat.



Dit artikel is bij Etex verkrijgbaar.

## CEDRAL AANSLUITPROFIEL TEGEN RAAM

Voor de aansluiting van een raamretour in Cedral Board tegen een raamprofiel. Dit kan wordt tevens gebruikt worden als eindprofiel voor de Cedral Lap.



Dit artikel is bij Etex verkrijgbaar.

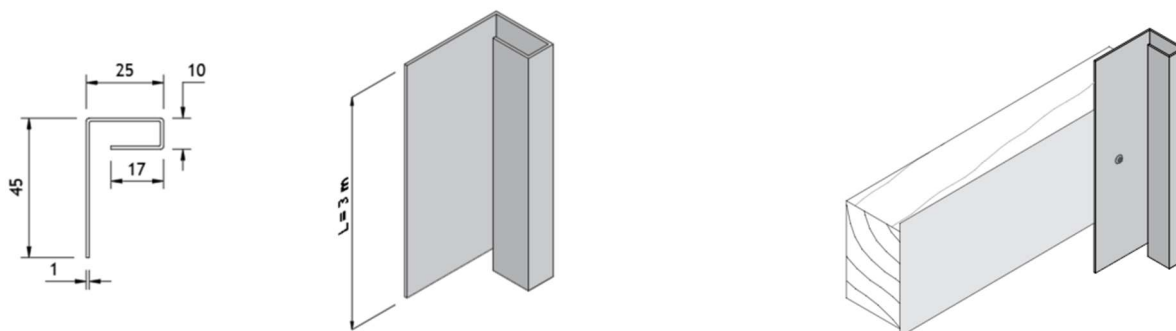
TOEPASSINGSRICHTLIJN

## Cedral Lap gevelstroken bevestigd op een houten draagstructuur – verticale toepassing met gesloten voegen



### CEDRAL EINDPROFIEL

Dit aluminium profiel kan gebruikt worden als verticale eindafwerking van een gevelvlak met Cedral Lap sidings.



*Dit artikel is bij Etex verkrijgbaar.*

TOEPASSINGSRICHTLIJN

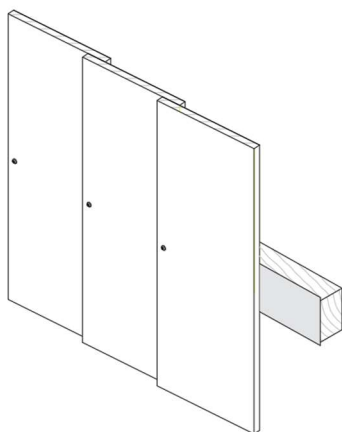
## Cedral Lap gevelstroken bevestigd op een houten draagstructuur – verticale toepassing met gesloten voegen



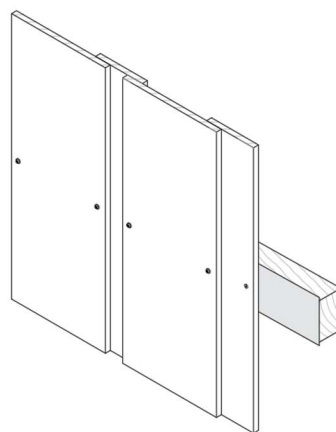
### 8 Bevestigingswijzen voor de Cedral Lap gevelstroken

#### ALGEMEEN

De Cedral Lap stroken kunnen ofwel gepotdekseld of altemnerend gemonteerd worden.



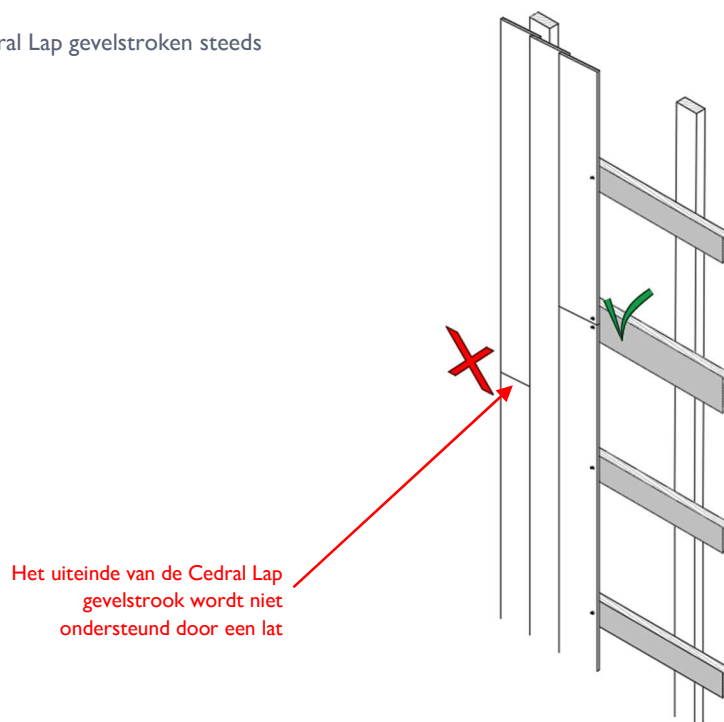
Verticaal gepotdekselde uitvoering



Verticaal altemnerende uitvoering

De bevestiging van de gevelstroken gebeurt steeds met de daarvoor voorziene Cedral schroeven.

Bij de montage moeten de uiteinden van de Cedral Lap gevelstroken steeds samenvallen met de aslijn van een draaglat.

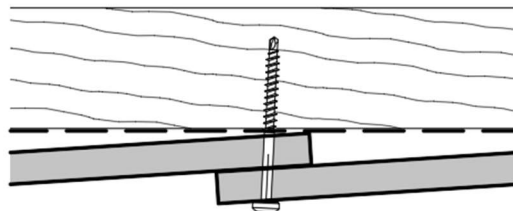
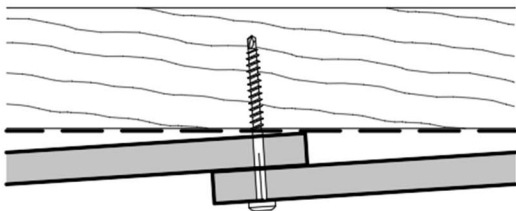
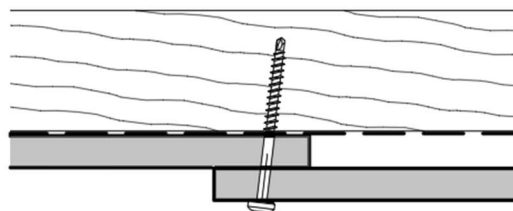
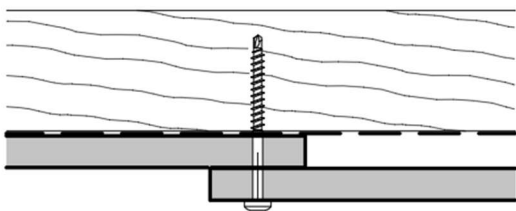


## TOEPASSINGSRICHTLIJN

**Cedral Lap gevelstroken bevestigd op een houten draagstructuur – verticale toepassing met gesloten voegen****AANDACHTSPUNTEN BIJ HET SCHROEVEN**

Het plaatsen van de schroeven gebeurt met behulp van een elektrische schroefmachine voorzien van een kwalitatief hoogwaardige bit, aangepast aan het type schroefkop.

De schroeven moeten loodrecht op de vezelcementstrook worden aangebracht.

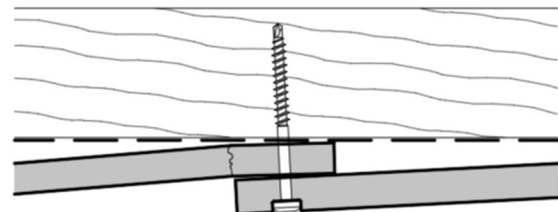
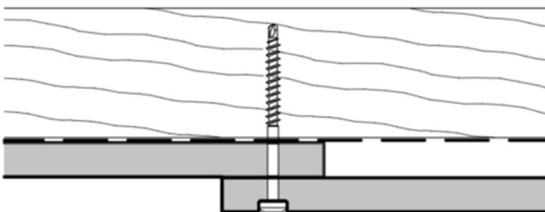
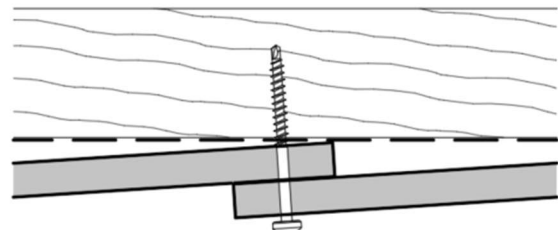
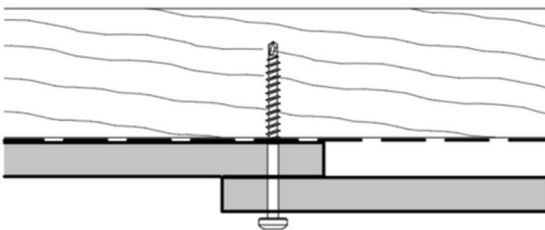
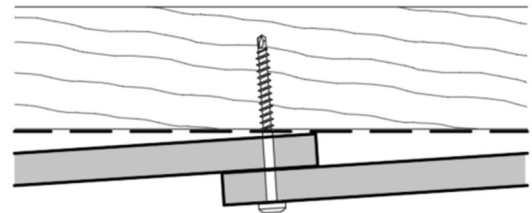
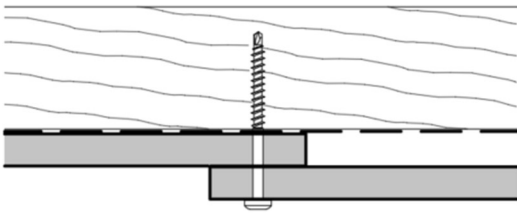


TOEPASSINGSRICHTLIJN

## Cedral Lap gevelstroken bevestigd op een houten draagstructuur – verticale toepassing met gesloten voegen



De kop van de schroef mag niet te diep in de Cedral Lap worden gedreven en mag ook niet uitsteken.

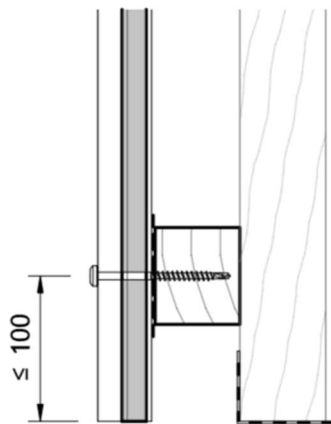


TOEPASSINGSRICHTLIJN

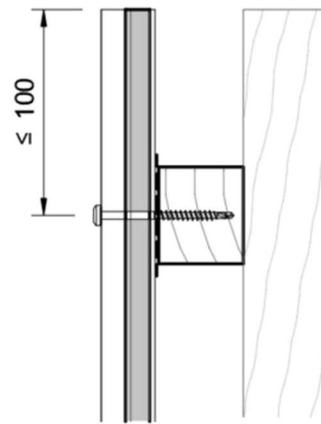
## Cedral Lap gevelstroken bevestigd op een houten draagstructuur – verticale toepassing met gesloten voegen



De doorhang van de Cedral Lap over de eerste of boven de bovenste draaglat mag niet meer dan 100 mm bedragen.



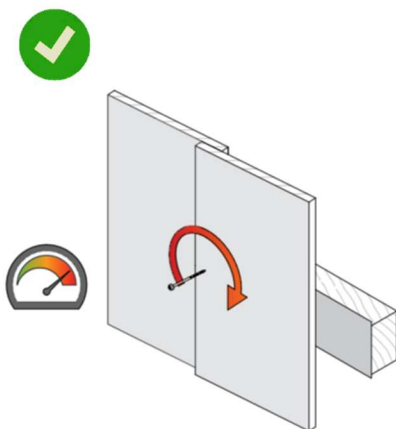
Verticale doorsnede onderaan gevel



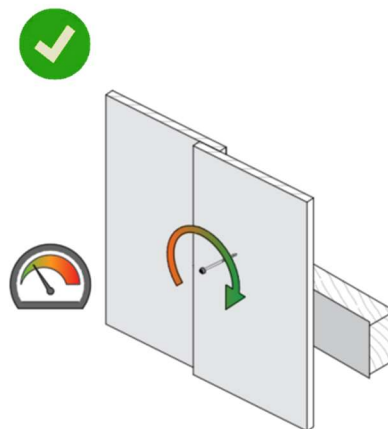
Verticale doorsnede bovenaan gevel

De laatste fase van het schroeven mag niet met het volle vermogen van de machine gebeuren om te vermijden dat ze te hard worden aangedraaid met het risico op het lokaal vervormen of beschadigen van het gecoate oppervlak van de gevelstrook. De schroeven moeten handvast aangedraaid worden tot de schroefkop de siding net raakt.

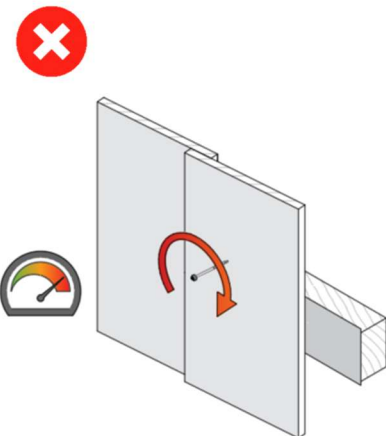
Het is aangeraden om op voorhand proefondervindelijk het juiste toerental voor het correct indraaien van de schroeven te bepalen.



De eerste fase van het schroeven mag met het volle vermogen gebeuren



De laatste fase van het schroeven mag niet met het volle vermogen van de machine gebeuren om te vermijden dat ze te hard worden aangedraaid met het risico op het lokaal vervormen of beschadigen van het gecoate oppervlak van de gevelstrook.





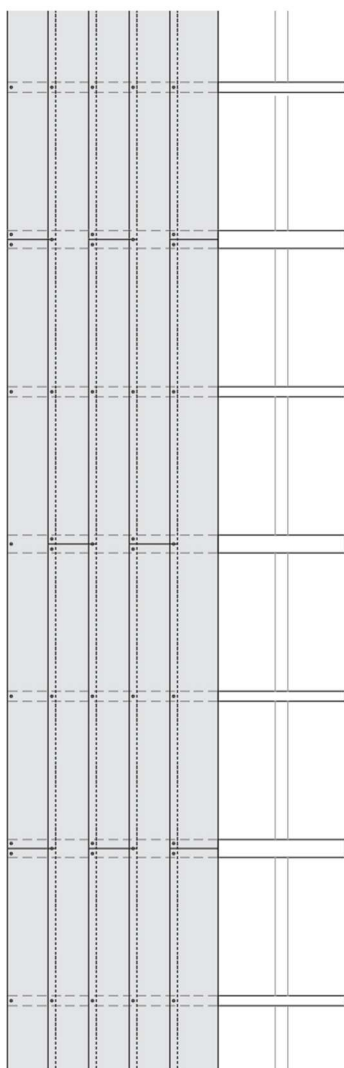
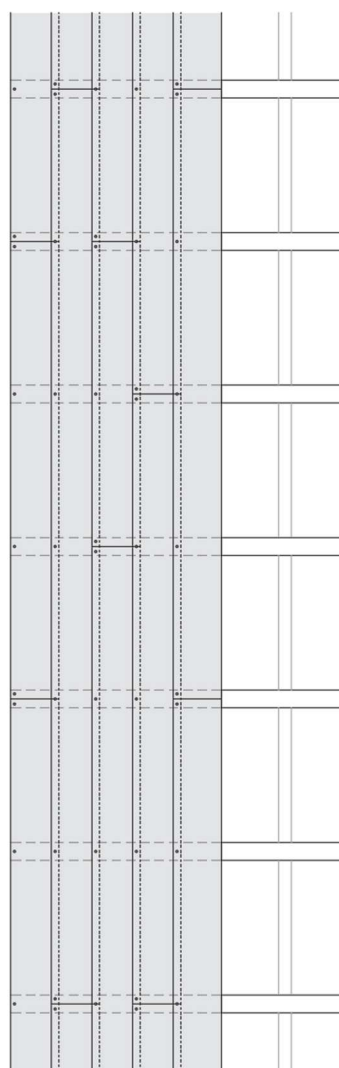
## TOEPASSINGSRICHTLIJN

**Cedral Lap gevelstroken bevestigd op een houten draagstructuur – verticale toepassing met gesloten voegen****MOGELIJKE VERBANDEN BIJ EEN VERTICALE UITVOERING**

Cedral Lap worden ofwel alternerend ofwel op gepotdekselde (of overlappende of schubvormige) wijze verticaal bevestigd op horizontale houten draaglatten.

Tussen de verticale draaglatten wordt ventilatie voorzien.

De volgende verbanden zijn mogelijk.

**Half verband****Vrij verband**

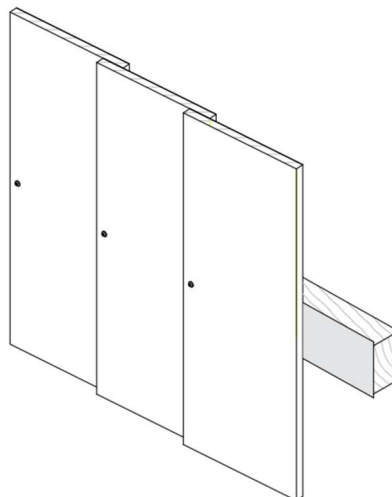
Bij deze verbanden mogen de kopse kanten van de boven elkaar liggende Cedral Lap sidings koud tegen elkaar geplaatst worden.

## TOEPASSINGSRICHTLIJN

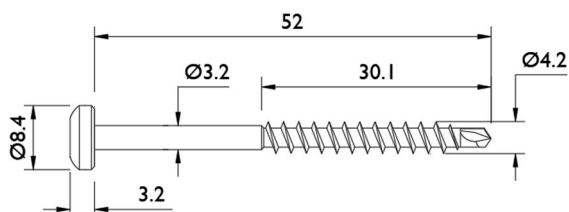
**Cedral Lap gevelstroken bevestigd op een houten draagstructuur – verticale toepassing met gesloten voegen**

## 9 Verticaal gepotdekselde uitvoering

Bij deze wijze van bevestigen worden de Cedral Lap stroken op gepotdekselde (of overlappende of schubvormige) wijze verticaal geschroefd op de horizontale houten draaglatten.



Hierbij wordt er gebruik gemaakt van de hierboven beschreven Cedral schroeven met gekleurde kleine bolkop.



## TOEPASSINGSRICHTLIJN

## Cedral Lap gevelstroken bevestigd op een houten draagstructuur – verticale toepassing met gesloten voegen



### WERKWIJZE

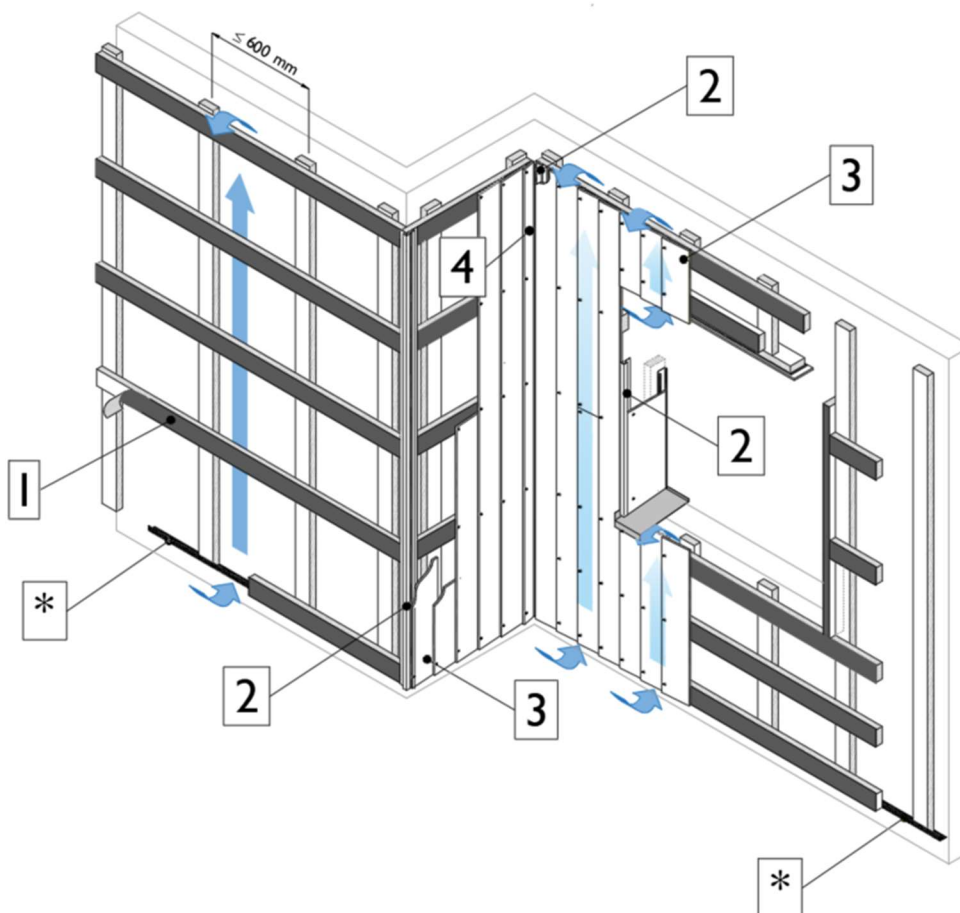
Het montageproces van de Cedral Lap verticale gevelstroken gepotdekseld geschroefd tegen een verticale houten draagstructuur gebeurt in de volgende stappen :

- Stap 1 Beschermen van de houten draagstructuur
- Stap 2 Plaatsen van de verticale profielen
- Stap 3 Monteren van de Cedral Lap gevelstroken
- Stap 4 Monteren van de laatste Cedral Lap gevelstrook

Deze stappen worden hieronder verder uitgelicht.



\*Dit stappenplan gaat er van uit dat het geperforeerd afsluitprofiel reeds werd geplaatst tegen de onderzijde van het verticale lattenwerk vóór het bevestigen van de onderste horizontale latten, zoals beschreven op pagina 10. Indien dit nog niet gebeurd is, kan dit in deze fase nog gebeuren tegen de horizontale latten, weliswaar met een profiel waarvan een geperforeerde zijde lang genoeg is om de opening tussen de verticale latten af te sluiten.



## TOEPASSINGSRICHTLIJN

# Cedral Lap gevelstroken bevestigd op een houten draagstructuur – verticale toepassing met gesloten voegen



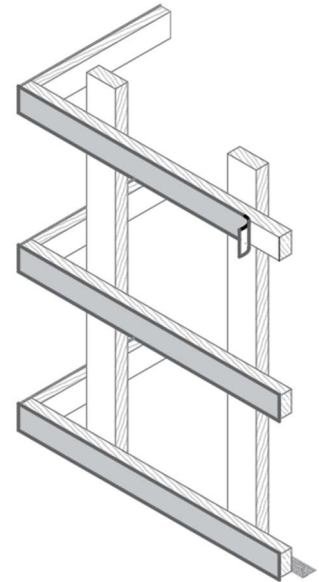
### Stap 1. Beschermen van de houten draagstructuur

De horizontale houten draaglatten moeten over de volledige lengte beschermd worden tegen vochtindringing met een voegband met voldoende stijfheid. Deze strook voorkomt contact tussen capillair vocht en het hout.

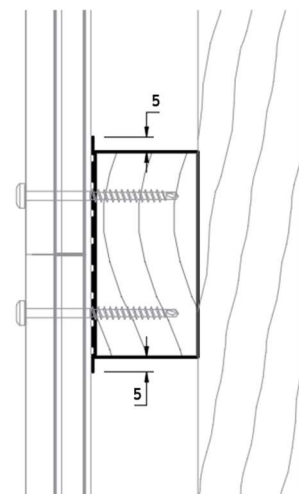
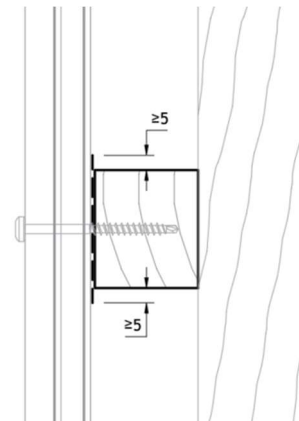
De voegband moet aan weerszijden van de houten draaglat minstens 5 mm voorbijsteken om te vermijden dat infiltrerend vocht tussen de gevelstrook en een niet beschermde oppervlakte zou stagneren.

Aangezien de Cedral Lap sidings met de kopsen kanten koud tegen elkaar worden geplaatst, steeds ter hoogte van een onderliggende draaglat, wordt de voegband niet blootgesteld aan licht. Hierdoor volstaat een zwarte voegband in polyethyleen (PE) van 0,5 mm dikte.

Aangezien het een gevelsysteem met gesloten voegen betreft, is het beschermen van de verticale latten niet nodig



*Dit artikel is bij Etex verkrijgbaar.*

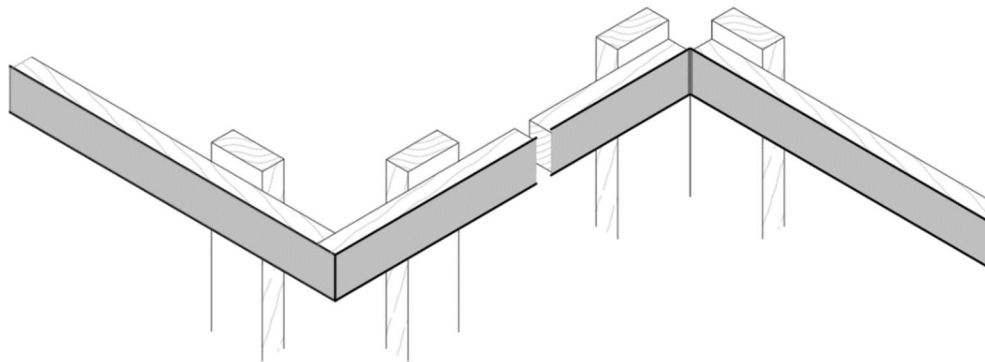


## TOEPASSINGSRICHTLIJN

# Cedral Lap gevelstroken bevestigd op een houten draagstructuur – verticale toepassing met gesloten voegen



De houten latten die de buiten- en binnenhoeken van de draagstructuur vormen, dienen eveneens over de volledige hoogte en breedte beschermd te worden door een zwarte voegband in polyethyleen (PE).



Bescherming van de buitenhoek

Bescherming van de binnenhoek

## Stap 2. Plaatsen van de verticale profielen

Vervolgens dienen ter plaatse van de buiten- en binnenhoeken, alsook aan weerszijden van raam- en deuropeningen, de hoekprofielen te worden gemonteerd.

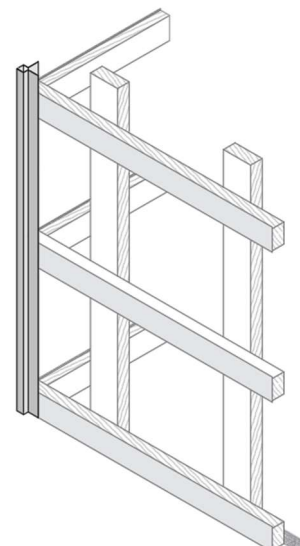
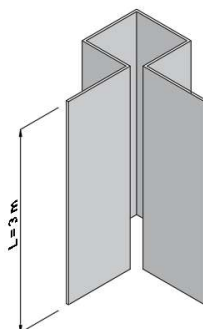
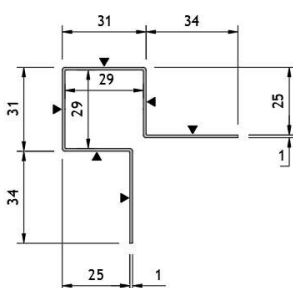
Deze decoratieve aluminium afwerkprofielen zijn voorgelakt met een polyesterlak in de kleur van de Cedral gevelstroken en worden geleverd in een lengte van 3 m. Er zijn verschillende types profielen beschikbaar, zoals een startprofiel, buitenhoek, binnenhoek en aansluitprofiel.... Zie hiervoor de desbetreffende beschrijvingen vanaf pagina 33.

Gebruik steeds de originele Cedral profielen, te herkennen aan de stempel in het profiel zelf.



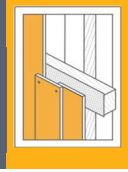
### Plaatsen van de Cedral Lap symmetrische buitenhoekprofielen

Deze profielen (zie pagina 33) worden op alle rechte buitenhoeken tussen twee haaks op elkaar staande gevelvlakken bevestigd door ze op de horizontale latten te nagelen of te schroeven.



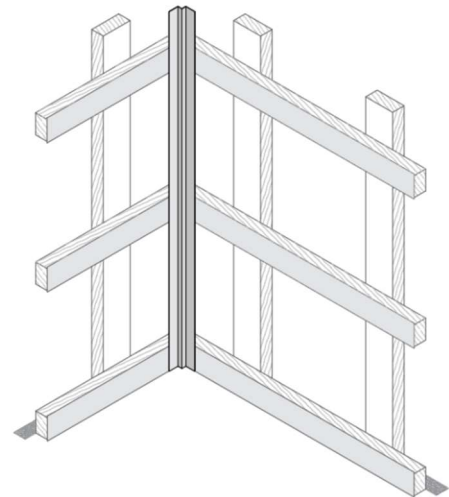
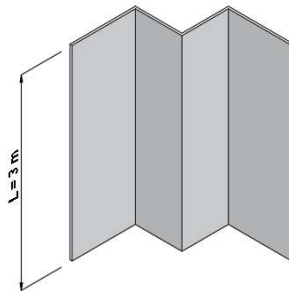
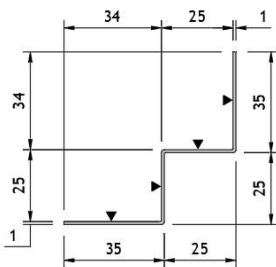
## TOEPASSINGSRICHTLIJN

# Cedral Lap gevelstroken bevestigd op een houten draagstructuur – verticale toepassing met gesloten voegen



### Plaatsen van de Cedral Lap binnenhoekprofielen

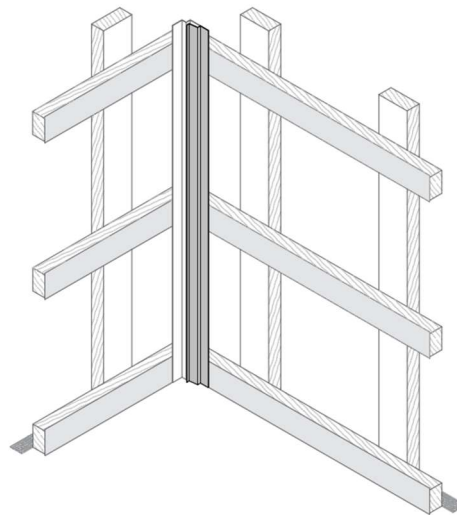
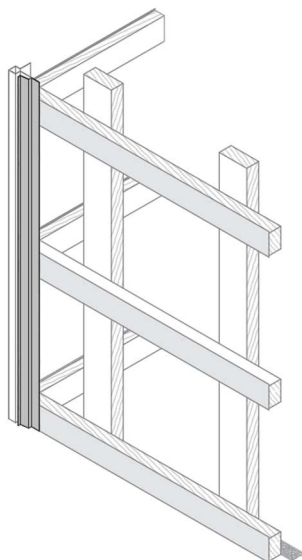
Deze profielen (zie pagina 34) worden op alle rechte binnenhoeken tussen twee haaks op elkaar staande gevelvlakken bevestigd door ze op de horizontale latten te nagelen of te schroeven.



### Plaatsen van de Cedral Lap verticale startprofielen

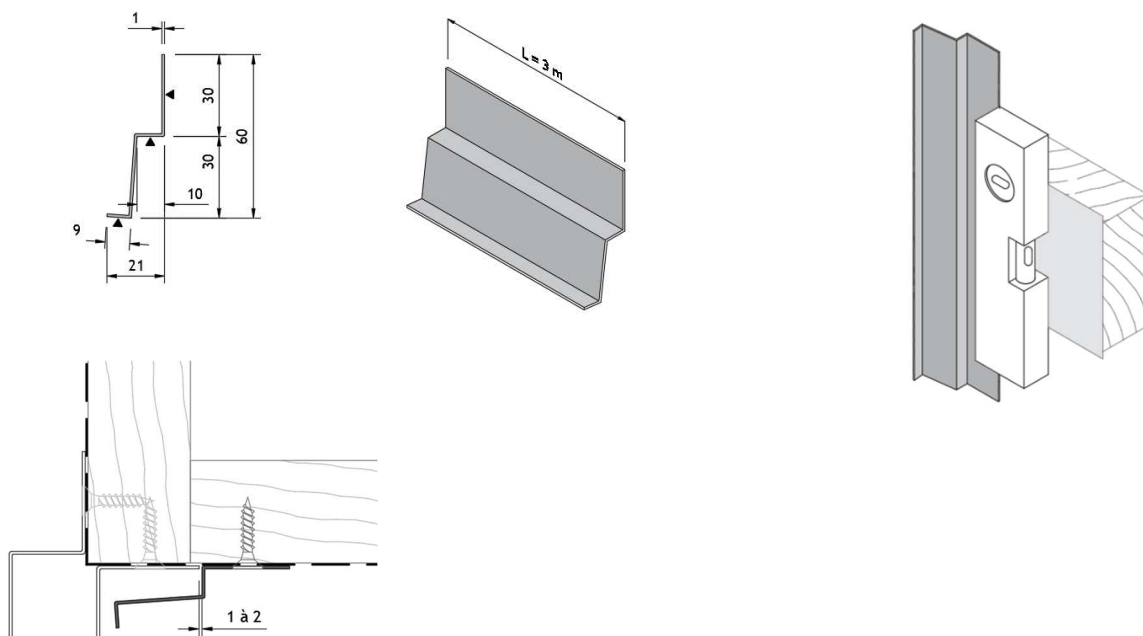
Het Cedral Lap startprofiel (zie pagina 34) wordt naast de vleugel van het hoekprofiel van zowel de buiten- als de binnenhoeken, aan de horizontale draaglat bevestigd. Dit profiel garandeert dat de eerste verticale Cedral Lap siding onder de juiste helling kan worden gemonteerd.

Dit startprofiel wordt op een 1 à 2 mm van de vleugel van het hoekprofiel bevestigd.



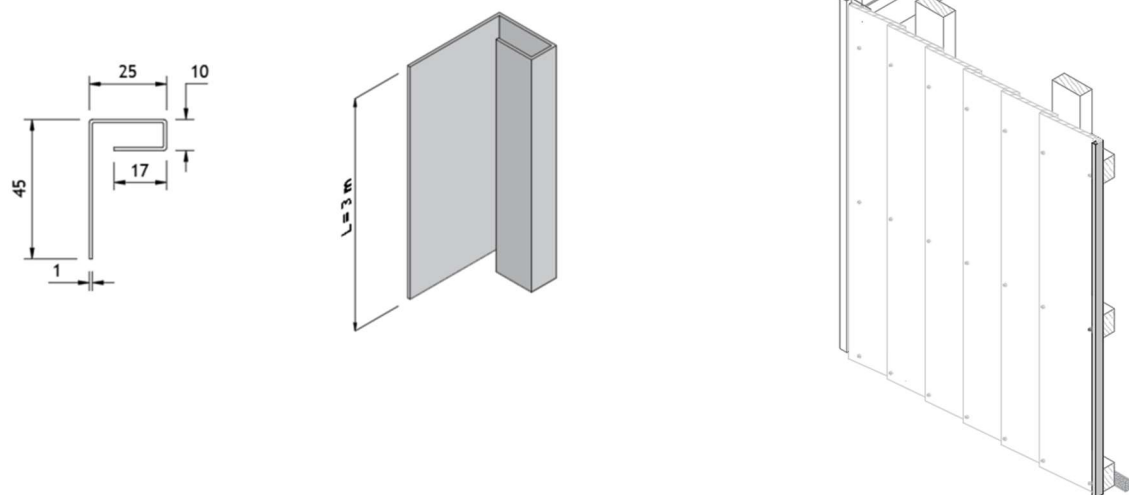
## TOEPASSINGSRICHTLIJN

# Cedral Lap gevelstroken bevestigd op een houten draagstructuur – verticale toepassing met gesloten voegen



### Plaatsen van de Cedral Lap eindprofielen

Deze profielen (zie pagina 35) kunnen gebruikt worden als verticale eindafwerking van een gevelvlak met Cedral Lap sidings door ze op de horizontale latten te nagelen of te schroeven.



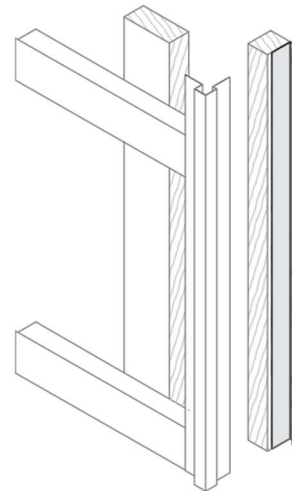
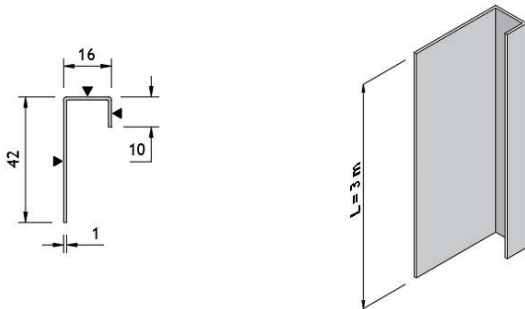
## TOEPASSINGSRICHTLIJN

# Cedral Lap gevelstroken bevestigd op een houten draagstructuur – verticale toepassing met gesloten voegen



### Plaatsen van de Cedral Lap aansluitprofielen

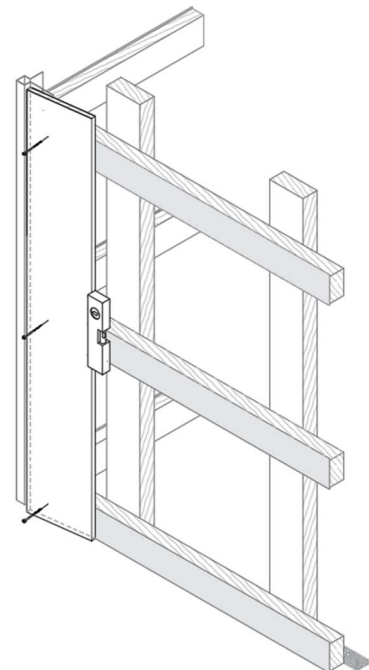
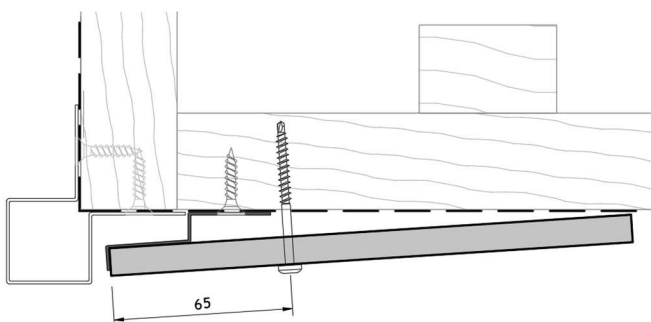
Deze profielen (zie pagina 34) kunnen gebruikt worden bij de aansluiting van een raamretour in Cedral Board tegen een raamprofiel of als eindprofiel voor de Cedral Lap.



### Stap 3. Monteren van de Cedral Lap gevelstroken

Eens de profielen zijn geplaatst, kan de eerste rij Cedral Lap sidings worden gemonteerd. Deze dienen uiteraard perfect pas te liggen.

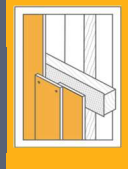
De eerste rij wordt op het startprofiel gelegd en vervolgens vastgeschroefd op elke horizontale draaglat met de hierboven beschreven specifieke Cedral schroeven met boorpunt op een randafstand van 65 mm.





## TOEPASSINGSRICHTLIJN

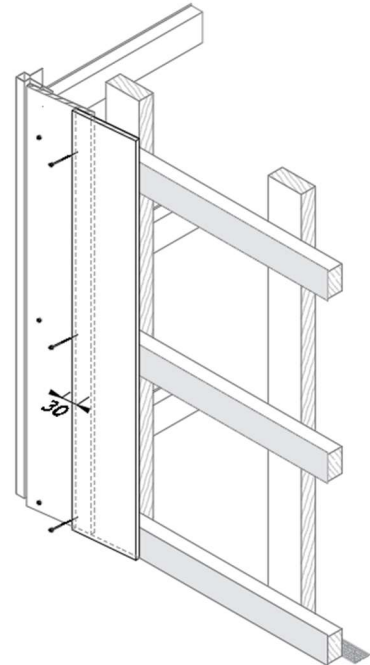
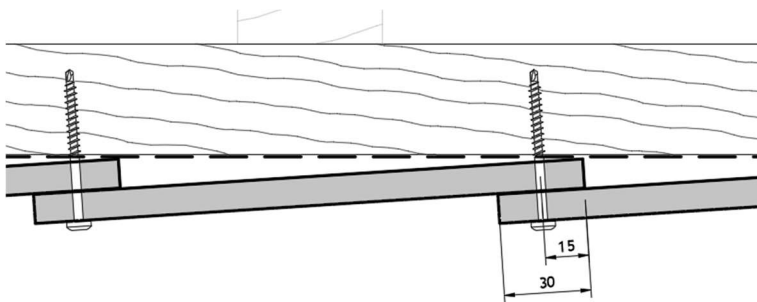
# Cedral Lap gevelstroken bevestigd op een houten draagstructuur – verticale toepassing met gesloten voegen



Hierop kunnen nu de volgende Cedral Lap sidings worden geplaatst, steeds met een horizontale overlap van **30 mm**.

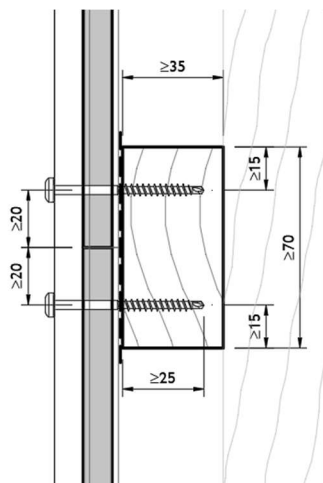
Beide gevelstroken worden aan de verticale draaglaten geschroefd in het overlappende deel.

Controleer steeds de verticaliteit van de sidings alvorens deze te bevestigen aan de draagstructuur.

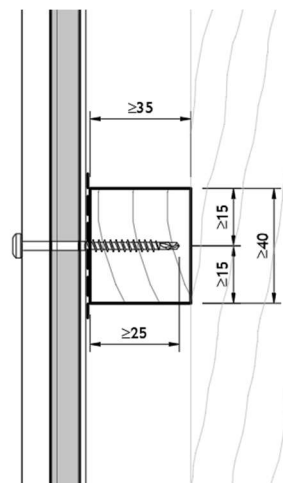


De minimum te respecteren afstand tussen de schroef en de randen van de Cedral Lap gevelstrook bedraagt **15 mm** volgens de richting van de draaglaten (horizontaal) en **20 mm** loodrecht op de draaglaten (verticaal).

De schroeven dienen tevens op minstens **15 mm** van de randen van de houten draaglat ingebracht worden.



T.p.v. horizontale stuiknaad tussen 2 sidings



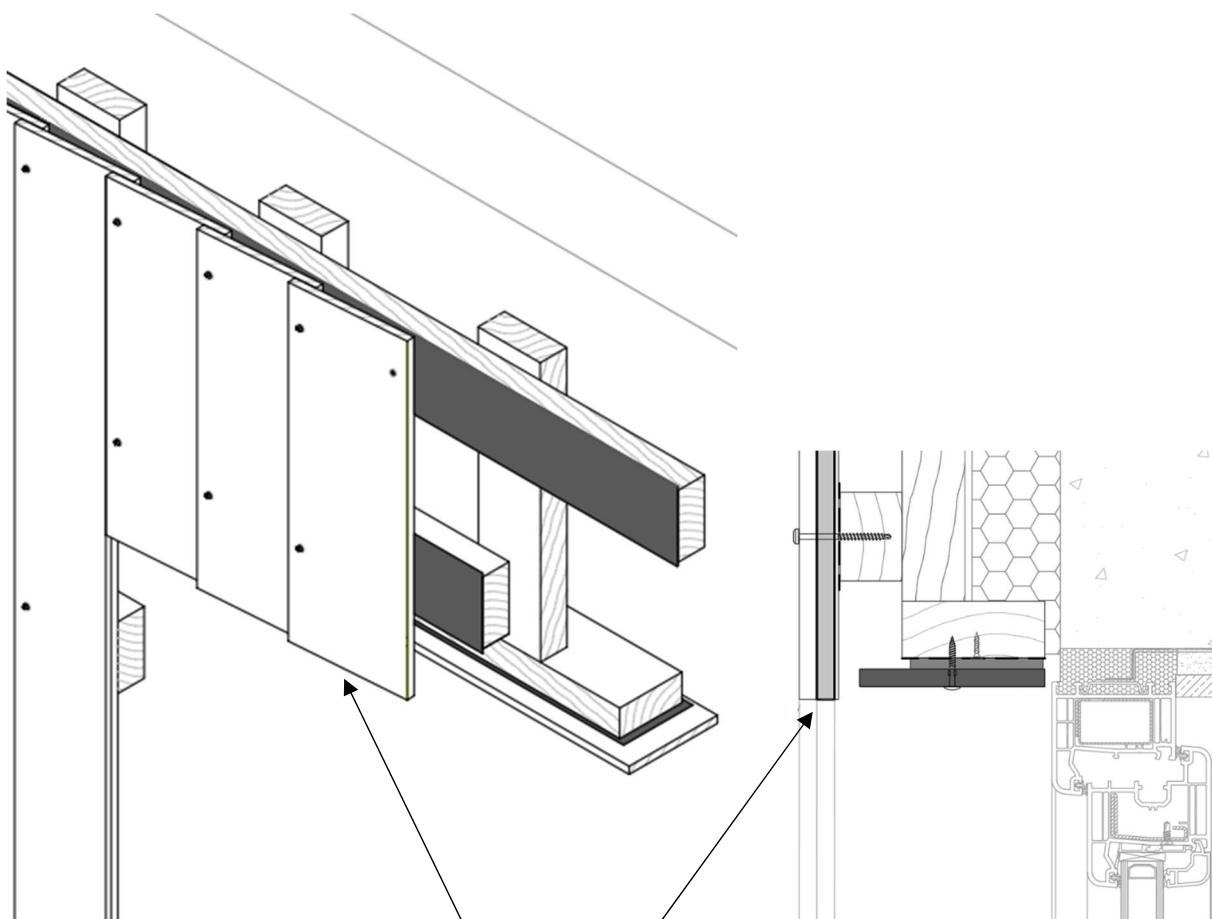
T.p.v. tussenlat

TOEPASSINGSRICHTLIJN

## Cedral Lap gevelstroken bevestigd op een houten draagstructuur – verticale toepassing met gesloten voegen



OPMERKING : om esthetische redenen raden wij aan om de zichtbare onderzijde van afgekorte Cedral Lap sidings boven raam- en deuropeningen na te behandelen met retoucheverf in de overeenkomstige kleur.



Zichtbare onderzijde van afgekorte Cedral Lap sidings nabehandelen met retoucheverf

## TOEPASSINGSRICHTLIJN

# Cedral Lap gevelstroken bevestigd op een houten draagstructuur – verticale toepassing met gesloten voegen



Om de montage van gepotdekselde Cedral Lap sidings te vergemakkelijken, kunnen montageklemmen gebruikt worden.

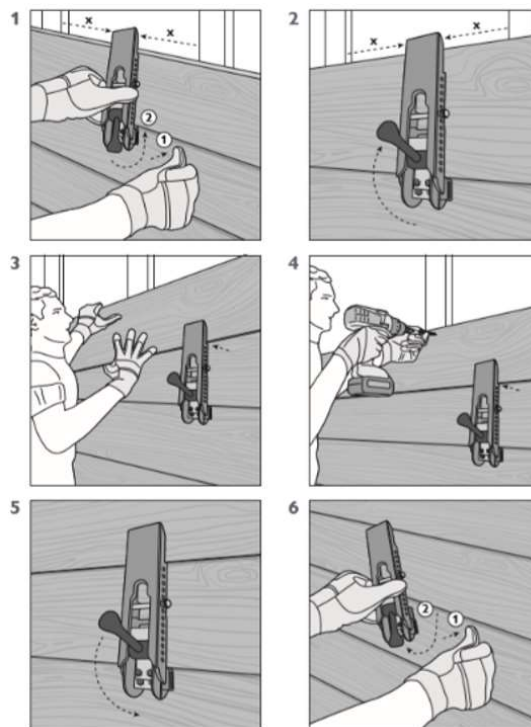
Met deze klem (verpakt per 2 stuks) kan de overlap worden ingesteld tussen 25 en 40 mm in stappen van 5 mm, zodat de werkbare breedte van de gevelstroken aangepast kan worden aan de gevelhoogte om een optimale verdeling van de Cedral Lap te kunnen realiseren.

*Dit artikel is bij Etex verkrijgbaar.*



### Werkwijze :

- ✓ Gebruik steeds 2 montageklemmen om de montage te vereenvoudigen.
- ✓ Stel de montageklemmen in op de gewenste overlap. Zorg ervoor dat beide montageklemmen identiek zijn ingesteld om een perfect verticale montage mogelijk te maken.
- ✓ Schuif de montageklem onder de reeds geplaatste Cedral Lap gevelstrook.
- ✓ Span de klem aan maar let op om ze niet te overspannen aangezien dit kan ertoe leiden dat de klem van de siding wordt losgetrokken.
- ✓ Plaats de volgende Cedral Lap op de montageklemmen.
- ✓ Bevestig de Cedral Lap met schroeven (bij voorkeur) of nagels volgens de voorschriften en respecteer de voorgeschreven randafstanden van 20 mm.
- ✓ Ontspan de montageklemmen en verwijder ze.
- ✓ Herhaal de procedure voor de volgende Cedral Lap gevelstrook.



## TOEPASSINGSRICHTLIJN

## Cedral Lap gevelstroken bevestigd op een houten draagstructuur – verticale toepassing met gesloten voegen



### Stap 4. Monteren van de laatste Cedral Lap gevelstrook

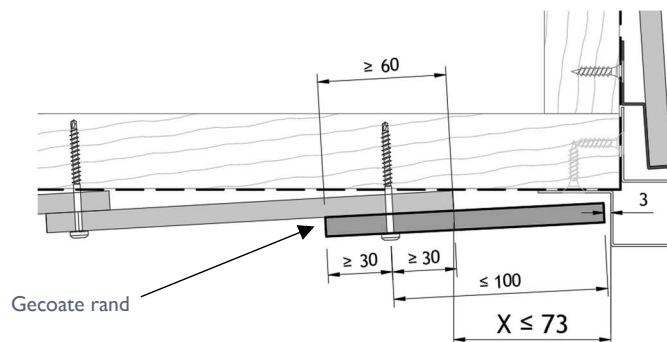
De laatste Cedral Lap siding dient eveneens met een extra schroef aan de draaglatten geschroefd te worden.

Om esthetische redenen raden we aan om de Cedral Lap sidings onder dezelfde schuimte te plaatsen als de overige gevelstroken (+/- 4°). Voorzie ook een speling van 3 mm tussen de laatste siding en het afwerkprofiel.

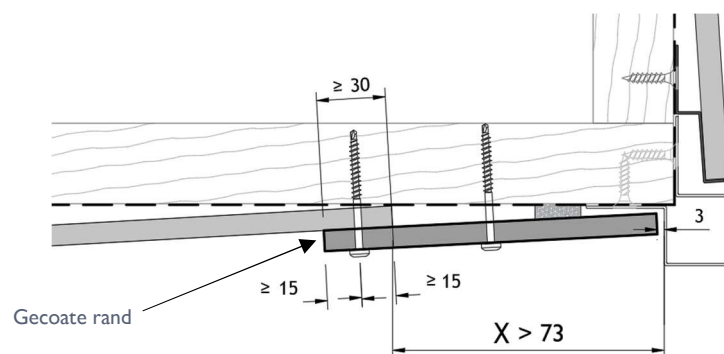
De zichtbare breedtes van de voorlaatste sidings zullen in deze gevallen minder bedragen dan 160 mm.

De laatste siding moet zodanig gemonteerd worden dat de in de fabriek gecoate rand aan de kant zit die zichtbaar is.

Indien de vrije horizontale afstand  $X$  tussen de voorlaatste siding en de opstand van het hoekprofiel maximaal 73 mm is, dan kan de laatste siding met één schroef met kleine bolkop op elke draaglat worden bevestigd. Hierbij mag het overkragende deel van de siding maximaal 100 mm bedragen t.o.v. de schroef. De schroef zit t.o.v. de andere rand op een afstand van 30 mm, zijnde het midden van het overlappende deel met de vorige siding dat minstens 60 mm bedraagt.



Is de afstand  $X$  groter dan 73 mm, dan dient er gebruik gemaakt te worden van een uitvullat om de gepaste schuimte te verkrijgen en wordt de siding nog eens extra bevestigd op elke draaglat met de schroef met kleine bolkop.

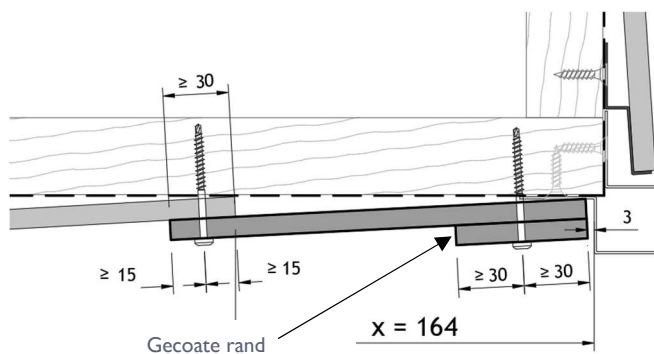


TOEPASSINGSRICHTLIJN

## Cedral Lap gevelstroken bevestigd op een houten draagstructuur – verticale toepassing met gesloten voegen



Bedraagt de vrije afstand exact 164 mm, dan is de laatste gevelstrook een volle Cedral Lap siding. Er dient dan wel een eindstrook van minstens 60 mm breed doorheen deze laatste siding aan elke horizontale draaglat bevestigd te worden met de schroef met kleine bolkop. Deze schroef wordt in het midden van deze eindstrook aangebracht.

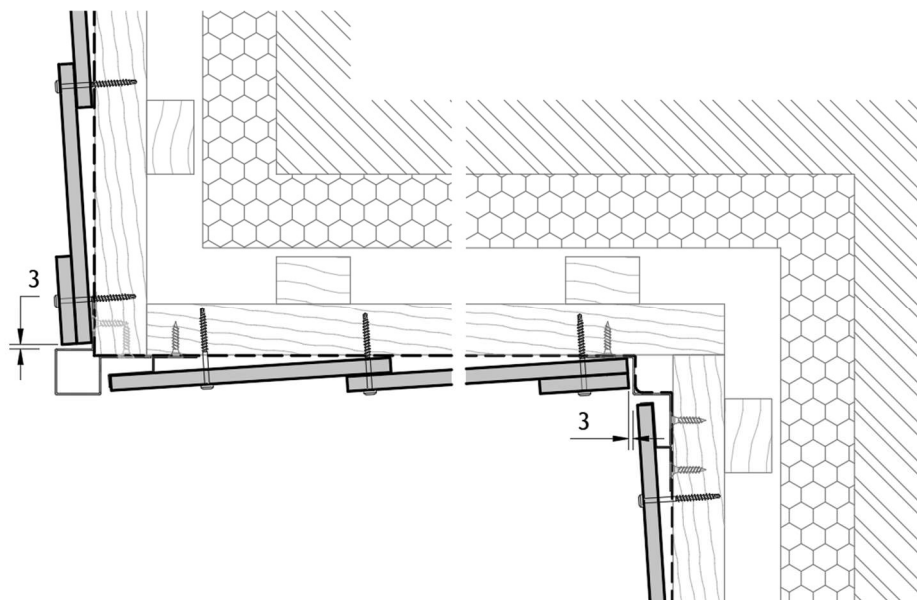


2

Extra aandacht is vereist tijdens het schroeven om te vermijden dat ze te hard worden aangedraaid met het risico op het lokaal vervormen of beschadigen van de gevelstrook.

De schroeven moeten handvast aangedraaid worden tot de schroefkop de siding net raakt.

Detailafwerkingen worden zodanig uitgevoerd dat de Cedral Lap gevelstroken niet onder spanning komen te staan. Dit houdt in dat de vrije uitzetting niet mag belemmerd worden door de aluminium afwerkingsprofielen en dat kleine spelingen (3 mm) tussen de profielen en de Cedral Lap aangewezen zijn.

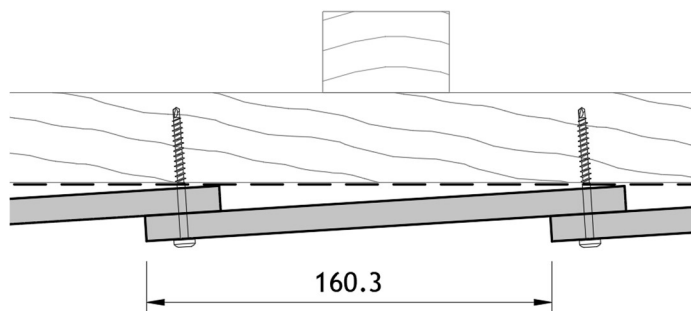


De hierboven vermelde regels zijn geldig voor zowel de binnen- als buitenhoeken.

## TOEPASSINGSRICHTLIJN

**Cedral Lap gevelstroken bevestigd op een houten draagstructuur – verticale toepassing met gesloten voegen****WERKBARE BREEDTE CEDRAL LAP GEVELSTROKEN**

De theoretische werkbare breedte van volle Cedral Lap sidings, gepotdekseld geïnstalleerd met 30 mm overlap, bedraagt **160,3 mm**.

**VERBRUIK**

Het theoretische verbruik<sup>(\*)</sup> van materiaal kan worden berekend voor een doorlopende gevel met Cedral Lap, geplaatst met een tussenafstand van de bevestigingsmiddelen van 600 mm.

- verbruik Cedral Lap gevelstroken 6,24 m/m<sup>2</sup> of 1,73 st/m<sup>2</sup>
- verbruik bevestigingsmiddelen ± 11 st/m<sup>2</sup>
- verbruik voegband ± 1,7 lm/m<sup>2</sup>

\* Deze theoretische verbruiken zijn gebaseerd op de theoretisch werkbare breedte van 174 mm en de veronderstelling dat de volledige lengtes van alle Cedral Lap gevelstroken kunnen worden verwerkt.

TOEPASSINGSRICHTLIJN

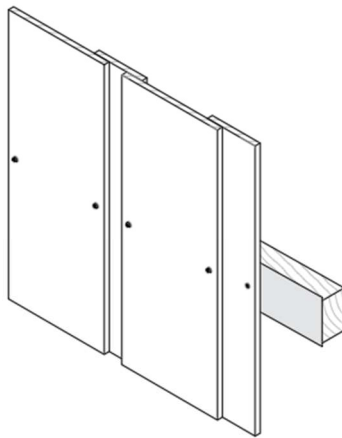
## Cedral Lap gevelstroken bevestigd op een houten draagstructuur – verticale toepassing met gesloten voegen



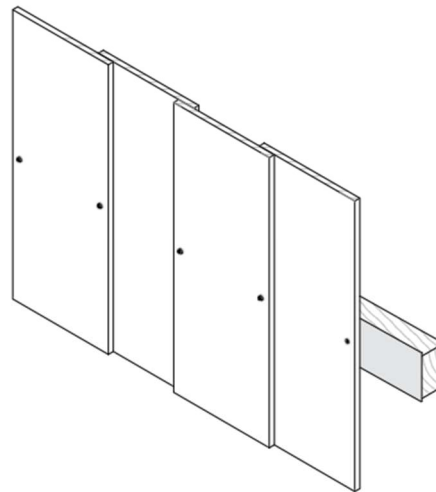
### 10 Verticaal alternerende uitvoering

Cedral Lap sidings kunnen eveneens verticaal alternerend worden geplaatst. Hierbij worden er twee lagen Cedral Lap afwisselend en overlappend op de horizontale draaglatten geschroefd.

De achterste gevelstroken kunnen ofwel halve, ofwel hele sidings zijn.

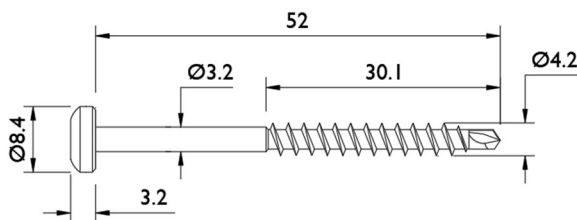


Halve siding als achterste gevelstrook



Volle siding als achterste gevelstrook

Hierbij wordt er gebruik gemaakt van de hierboven beschreven Cedral schroeven met gekleurde kleine bolkop.



## TOEPASSINGSRICHTLIJN

# Cedral Lap gevelstroken bevestigd op een houten draagstructuur – verticale toepassing met gesloten voegen



## WERKWIJZE

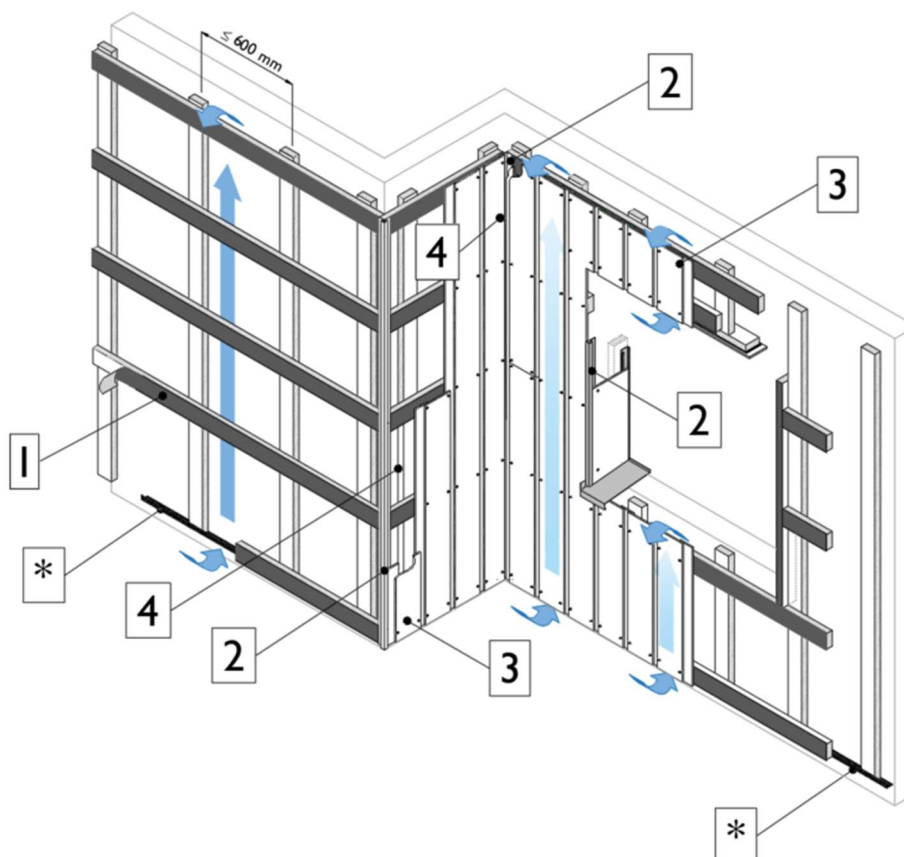
Het montageproces van de Cedral Lap verticale gevelstroken alternerend geschroefd tegen een verticale houten draagstructuur gebeurt in de volgende stappen :

- Stap 1      Beschermen van de houten draagstructuur
- Stap 2      Plaatsen van de verticale profielen
- Stap 3      Monteren van de Cedral Lap gevelstroken
- Stap 4      Monteren van de laatste Cedral Lap gevelstrook

Deze stappen worden hieronder verder uitgelicht.



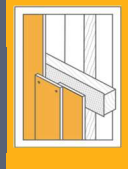
\*Dit stappenplan gaat er van uit dat het geperforeerd afsluitprofiel reeds werd geplaatst tegen de onderzijde van het verticale lattenwerk vóór het bevestigen van de onderste horizontale latten, zoals beschreven op pagina 10. Indien dit nog niet gebeurd is, kan dit in deze fase nog gebeuren tegen de horizontale latten, weliswaar met een profiel waarvan een geperforeerde zijde lang genoeg is om de opening tussen de verticale latten af te sluiten.





## TOEPASSINGSRICHTLIJN

# Cedral Lap gevelstroken bevestigd op een houten draagstructuur – verticale toepassing met gesloten voegen



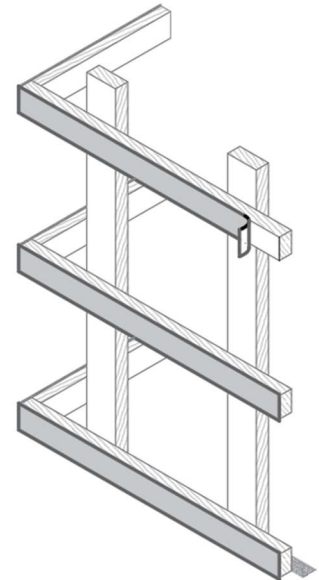
### Stap 1. Beschermen van de houten draagstructuur

De horizontale houten draaglatten moeten over de volledige lengte beschermd worden tegen vochtindringing met een voegband met voldoende stijfheid. Deze strook voorkomt contact tussen capillair vocht en het hout.

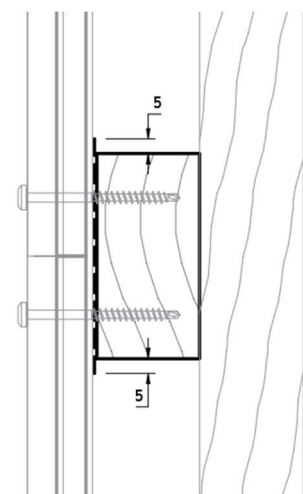
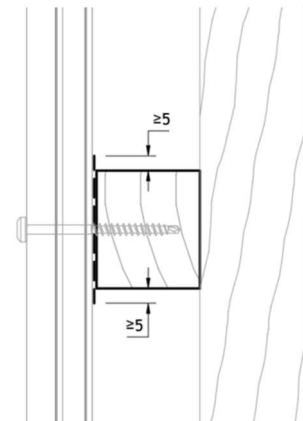
De voegband moet aan weerszijden van de houten draaglat minstens 5 mm voorbijsteken om te vermijden dat infiltrerend vocht tussen de gevelstrook en een niet beschermde oppervlakte zou stagneren.

Aangezien de Cedral Lap sidings met de kopse kanten koud tegen elkaar worden geplaatst, steeds ter hoogte van een onderliggende draaglat, wordt de voegband niet blootgesteld aan licht. Hierdoor volstaat een zwarte voegband in polyethyleen (PE) van 0,5 mm dikte.

Aangezien het een gevelsysteem met gesloten voegen betreft, is het beschermen van de verticale latten niet nodig



*Dit artikel is bij Etex verkrijgbaar.*

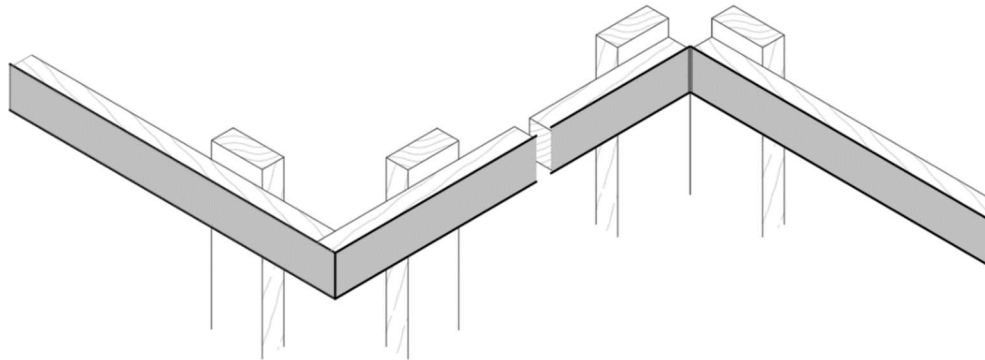


## TOEPASSINGSRICHTLIJN

# Cedral Lap gevelstroken bevestigd op een houten draagstructuur – verticale toepassing met gesloten voegen



De houten latten die de buiten- en binnenhoeken van de draagstructuur vormen, dienen eveneens over de volledige hoogte en breedte beschermd te worden door een zwarte voegband in polyethyleen (PE).



Bescherming van de buitenhoek

Bescherming van de binnenhoek

## Stap 2. Plaatsen van de verticale profielen

Vervolgens dienen ter plaatse van de buiten- en binnenhoeken, alsook aan weerszijden van raam- en deuropeningen, de hoekprofielen te worden gemonteerd.

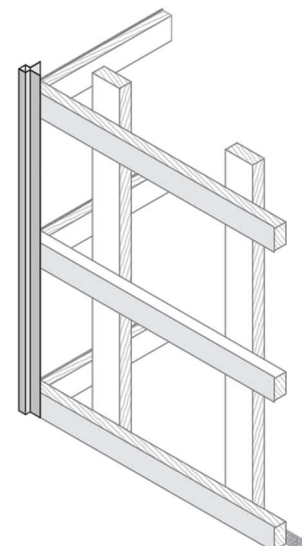
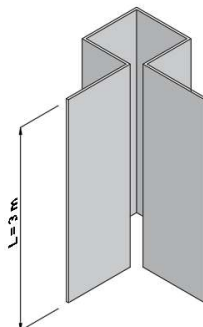
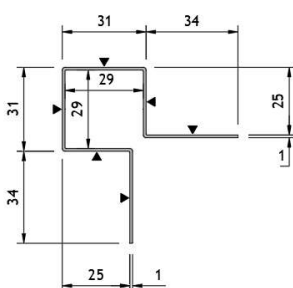
Deze decoratieve aluminium afwerkprofielen zijn voorgelakt met een polyesterlak in de kleur van de Cedral gevelstroken en worden geleverd in een lengte van 3 m. Er zijn verschillende types profielen beschikbaar, zoals een startprofiel, buitenhoek, binnenhoek en aansluitprofiel.... Zie hiervoor de desbetreffende beschrijvingen vanaf pagina 33.

Gebruik steeds de originele Cedral profielen, te herkennen aan de stempel in het profiel zelf.



### Plaatsen van de Cedral Lap symmetrische buitenhoekprofielen

Deze profielen (zie pagina 33) worden op alle rechte buitenhoeken tussen twee haaks op elkaar staande gevelvlakken bevestigd door ze op de horizontale latten te nagelen of te schroeven.



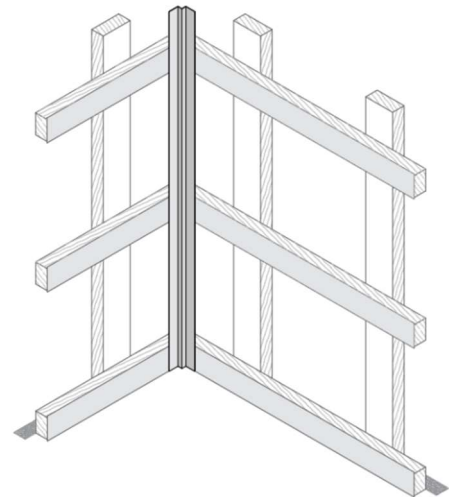
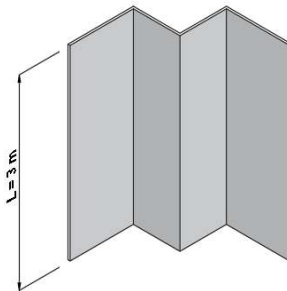
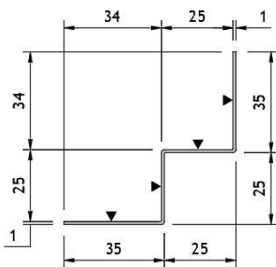
## TOEPASSINGSRICHTLIJN

# Cedral Lap gevelstroken bevestigd op een houten draagstructuur – verticale toepassing met gesloten voegen



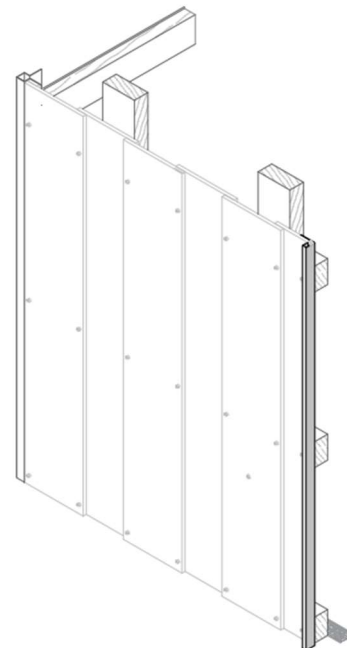
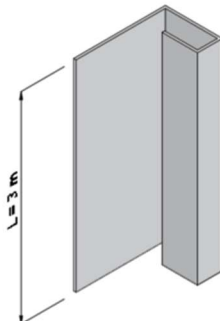
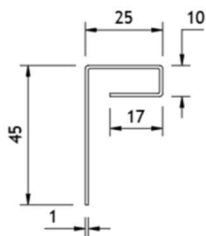
### Plaatsen van de Cedral Lap binnenhoekprofielen

Deze profielen (zie pagina 34) worden op alle rechte binnenhoeken tussen twee haaks op elkaar staande gevelvlakken bevestigd door ze op de horizontale latten te nagelen of te schroeven.



### Plaatsen van de Cedral Lap eindprofielen

Deze profielen (zie pagina 35) kunnen gebruikt worden als verticale eindafwerking van een gevelvlak met Cedral Lap sidings door ze op de horizontale latten te nagelen of te schroeven.



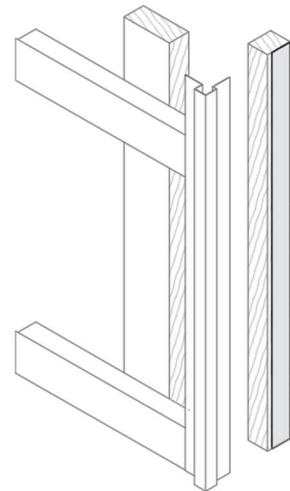
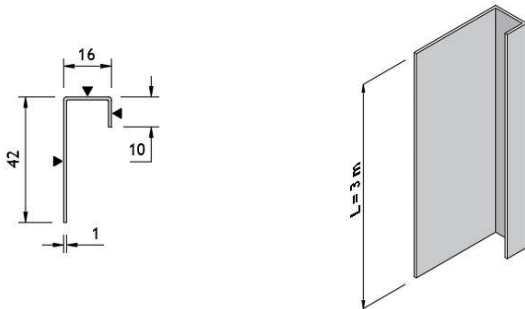
## TOEPASSINGSRICHTLIJN

# Cedral Lap gevelstroken bevestigd op een houten draagstructuur – verticale toepassing met gesloten voegen



### Plaatsen van de Cedral Lap aansluitprofielen

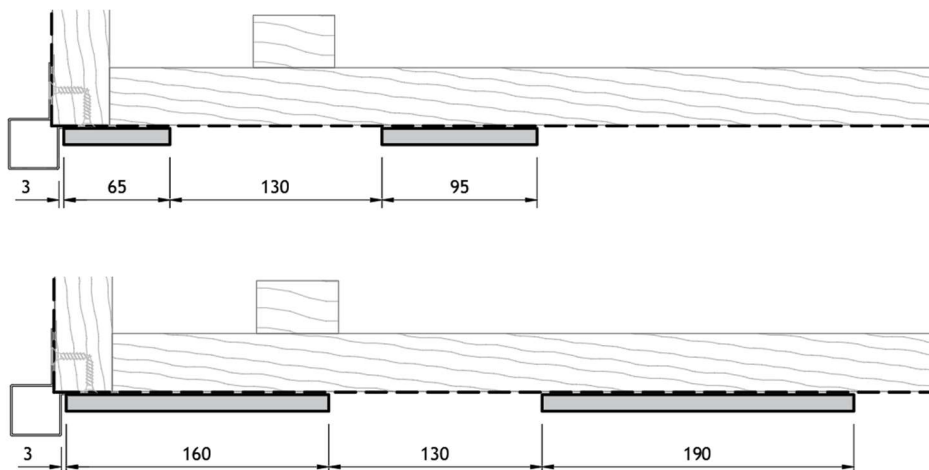
Deze profielen (zie pagina 34) kunnen gebruikt worden bij de aansluiting van een raamretour in Cedral Board tegen een raamprofiel of als eindprofiel voor de Cedral Lap.



### Stap 3. Monteren van de Cedral Lap gevelstroken

Eens de profielen zijn geplaatst, kan de eerste rij Cedral Lap sidings worden geplaatst. Controleer steeds de verticaliteit van de gevelstroken alvorens deze te bevestigen aan de draagstructuur.

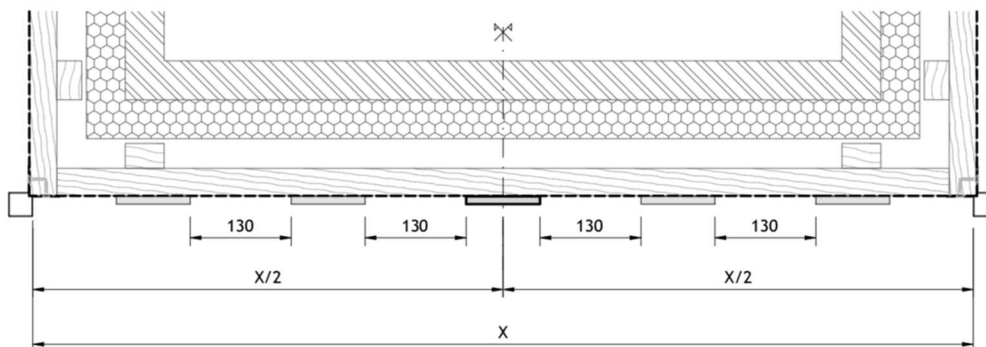
Teneinde aan het geveluitende eenzelfde zichtbare breedte te bekomen van de achterliggende planken, dient de eerste strook 30 mm minder breed te zijn dan de andere achterstroken.



Indien een symmetrische verdeling is gewenst, kan men beginnen met een achterstrook in het midden van het gevelvlak en de montage in beide richtingen verderzetten met een tussenafstand van 130 mm tussen de opeenvolgende achterste stroken.

## TOEPASSINGSRICHTLIJN

### Cedral Lap gevelstroken bevestigd op een houten draagstructuur – verticale toepassing met gesloten voegen



**Opgelet, afhankelijk van de gevelbreedte, zijnde de vrije afstand tussen de verticale hoekprofielen aan begin- en eindpunt van het beschouwde vlak, is het niet uitgesloten dat er met deze manieren van werken de laatste strook te smal wordt om nog geschroefd te kunnen worden (< 30 mm). In dat geval dient deze afstand te worden verdeeld over de laatste 2 à 3 sidings.**

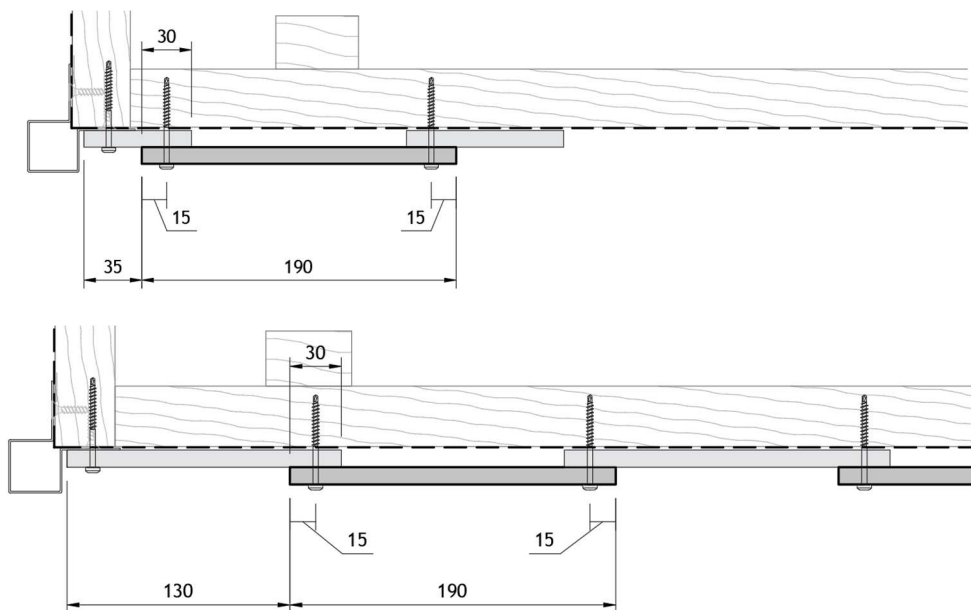
Andere verdelingen zijn eveneens mogelijk.

Eens de eerste twee achterstroken zijn gepositioneerd, kan de eerste voorste strook worden geplaatst, steeds met een horizontale overlap van **30 mm**.

Beide gevelstroken worden aan de verticale draaglaten geschroefd in het overlappende deel met de schroef met gekleurde kleine bolkop.

De schroeven dienen tevens op minstens 15 mm van de randen van de houten draaglat ingeschroefd worden.

Controleer steeds de verticaliteit van de gevelstroken alvorens deze te bevestigen aan de draagstructuur.

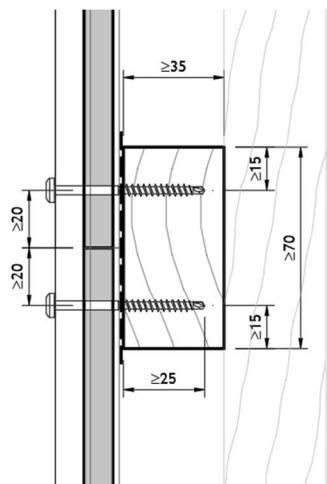


## TOEPASSINGSRICHTLIJN

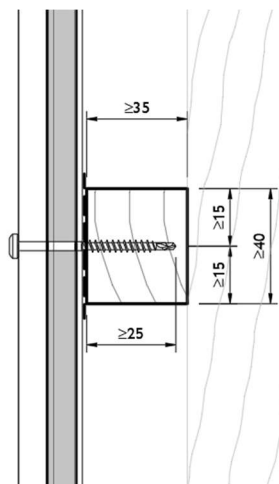
# Cedral Lap gevelstroken bevestigd op een houten draagstructuur – verticale toepassing met gesloten voegen



De minimum te respecteren afstand tussen de schroef en de randen van de Cedral Lap gevelstrook bedraagt **15 mm** volgens de richting van de draaglatten (horizontaal) en **20 mm** loodrecht op de draaglatten (verticaal).



T.p.v. horizontale stuiknaad tussen 2 sidings



T.p.v. tussenlat

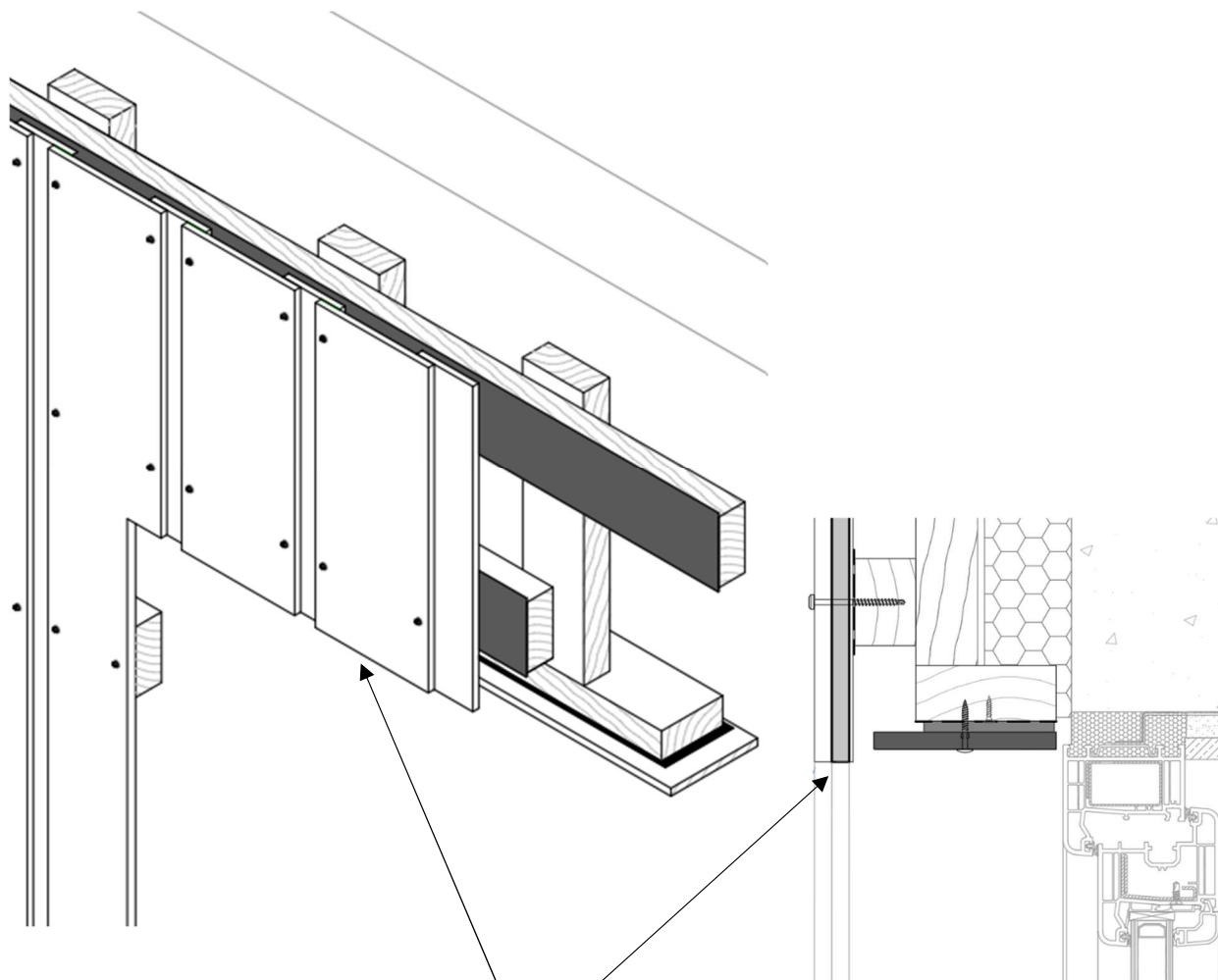
De overige achter- en voorstroken worden op dezelfde manier geplaatst en vastgeschroefd.

## TOEPASSINGSRICHTLIJN

### Cedral Lap gevelstroken bevestigd op een houten draagstructuur – verticale toepassing met gesloten voegen



OPMERKING : om esthetische redenen raden wij aan om de zichtbare onderzijde van afgekorte Cedral Lap sidings boven raam- en deuropeningen na te behandelen met retoucheverf in de overeenkomstige kleur.



Zichtbare onderzijde van afgekorte Cedral Lap sidings nabehandelen met retoucheverf

## TOEPASSINGSRICHTLIJN

# Cedral Lap gevelstroken bevestigd op een houten draagstructuur – verticale toepassing met gesloten voegen

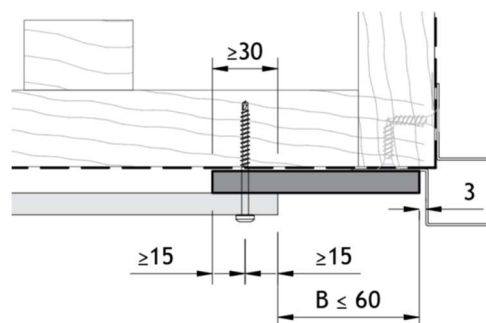


### Stap 4. Monteren van de laatste Cedral Lap gevelstrook

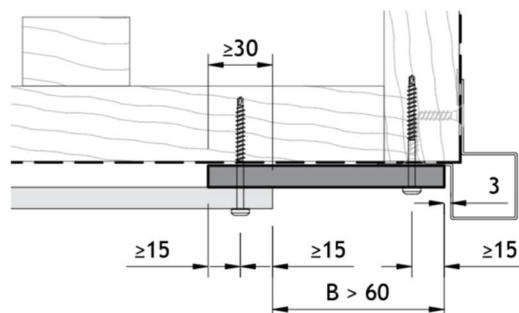
De laatste Cedral Lap siding dient eveneens met een extra schroef aan de draaglatten geschroefd te worden.

Afhankelijk van de verdeling, kan de laatste siding ofwel een voorstrook, hetzij een achterstrook zijn.

Indien de laatste siding een achterstrook is en bedraagt de afstand van het zichtbare deel maximaal 60 mm, dan volstaat één schroef per horizontale draaglat op een afstand van 15 mm van de verticale strookrand.

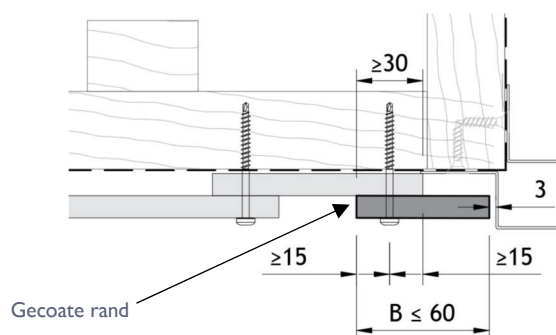


Bedraagt de zichtbare breedte meer dan 60 mm, dan is een extra schroef per draaglat nodig op een afstand van 15 mm van de verticale strookrand.



Indien de laatste siding een voorstrook is met een breedte van maximaal 60 mm bij een horizontale overlapping van minstens 30 mm, dan volstaat één schroef per horizontale draaglat op een afstand van 15 mm van de verticale strookrand.

De laatste siding moet zodanig gemonteerd worden dat de in de fabriek gecoate rand aan de kant zit die zichtbaar is.



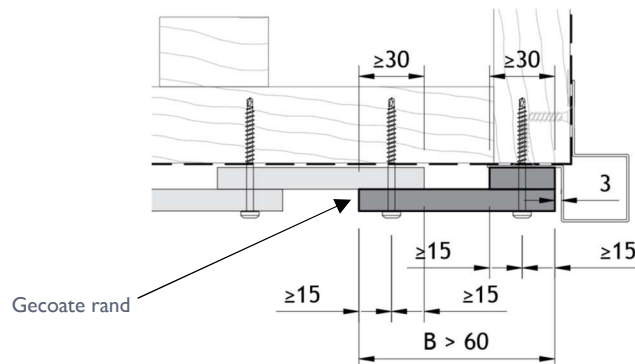


## TOEPASSINGSRICHTLIJN

## Cedral Lap gevelstroken bevestigd op een houten draagstructuur – verticale toepassing met gesloten voegen



Voor een breedte van meer dan 60 mm, dient er een uitvulstrook te worden met een breedte van minstens 30 mm te worden voorzien en dient de laatste siding met een extra schroef doorheen beide stroken aan iedere horizontale draaglat te worden bevestigd.



Extra aandacht is vereist tijdens het schroeven om te vermijden dat ze te hard worden aangedraaid met het risico op het lokaal vervormen of beschadigen van de gevelstrook.

De schroeven moeten handvast aangedraaid worden tot de schroefkop de siding net raakt.

Detailafwerkingen worden zodanig uitgevoerd dat de Cedral Lap gevelstroken niet onder spanning komen te staan. Dit houdt in dat de vrije uitzetting niet mag belemmerd worden door de aluminium afwerkingsprofielen en dat kleine spelingen (3 mm) tussen de profielen en de Cedral Lap aangewezen zijn.

De hierboven vermelde regels zijn geldig voor zowel de binnen- als buitenhoeken.

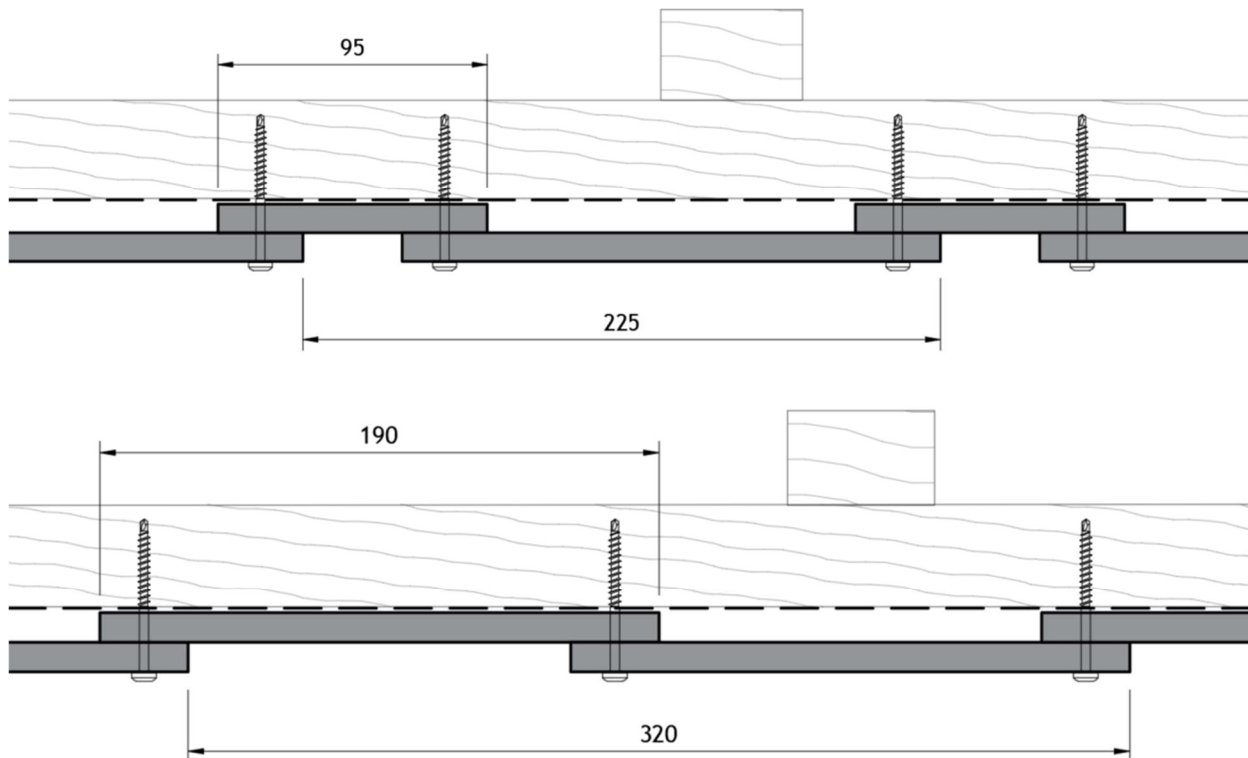
## TOEPASSINGSRICHTLIJN

# Cedral Lap gevelstroken bevestigd op een houten draagstructuur – verticale toepassing met gesloten voegen



## WERKBARE BREEDTE CEDRAL LAP GEVELSTROKEN

De theoretische werkbare breedte van Cedral Lap sidings, verticaal alternerend geïnstalleerd met 30 mm overlap, bedraagt **225 mm** voor de configuratie met de halve achterstrook (95 mm) en **320 mm** met een volle achterstrook (190 mm).



## VERBRUIK

Het theoretische verbruik<sup>(\*)</sup> van materiaal kan worden berekend voor een doorlopende gevel met Cedral Lap, geplaatst met een tussenafstand van de bevestigingsmiddelen van 600 mm.

	Met smalle achterstrook	Met brede achterstrook
• verbruik Cedral Lap gevelstroken	4,44 m/m <sup>2</sup> of 1,23 st/m <sup>2</sup>	3,125 m/m <sup>2</sup> of 0,87 st/m <sup>2</sup>
• verbruik bevestigingsmiddelen	± 16 st/m <sup>2</sup>	± 11 st/m <sup>2</sup>
• verbruik voegband	± 1,7 lm/m <sup>2</sup>	± 1,7 lm/m <sup>2</sup>

\* Deze theoretische verbruiken zijn gebaseerd op de theoretisch werkbare breedte van 225 mm, respectievelijk 320 mm en de veronderstelling dat de volledige lengtes van alle Cedral Lap gevelstroken kunnen worden verwerkt.

## TOEPASSINGSRICHTLIJN

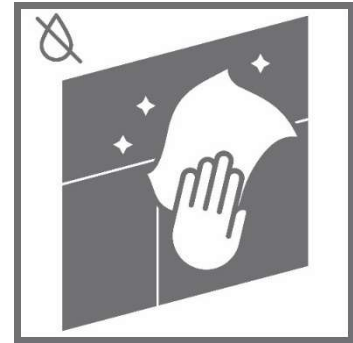
**Cedral Lap gevelstroken bevestigd op een houten draagstructuur – verticale toepassing met gesloten voegen****11 Aandachtspunt na het monteren van de Cedral Lap gevelstroken****VERWIJDEREN VAN VUIL EN STOF**

Eens de gevelstroken gemonteerd zijn, moeten alle resterende sporen van vuil en stof direct verwijderd met een propere en droge microvezeldoek.

**Niet-verwijderd vuil of stof kan blijvende vlekken veroorzaken.**

Verander en reinig de gereedschappen regelmatig om effectieve stofverwijdering van het paneeloppervlak te blijven garanderen.

*Dit artikel is bij Etex verkrijgbaar.*

**RETOUCHEREN**

Uit esthetische overwegingen, wordt aangeraden om Cedral Lap plaatselijk bij te werken (retoucheren) op de zichtbare zaagranden en in geval van beschadigingen.

Retoucheren dient te gebeuren met het geschikte coating systeem en volgens de coatingvoorschriften. Het te schilderen oppervlak moet droog en vrij van stof en vet zijn (indien nodig eerst afstoffen en/of reinigen). De meegeleverde coating moet goed worden opgeroerd en mag niet worden verdund. Eerst voorstrijken met de grondlaag en vervolgens afwerken met de acrylaatdispersie. Het oppervlak bijwerken met een penseel, borstel of roller.

**OPGELET!** Het bijwerken dient met zorg en esthetisch verantwoord te worden uitgevoerd: enkel het te schilderen oppervlak bijwerken.

## TOEPASSINGSRICHTLIJN

# Cedral Lap gevelstroken bevestigd op een houten draagstructuur – verticale toepassing met gesloten voegen



## 12 Samenvatting toebehoren bij Etex beschikbaar<sup>1</sup>

Volgende toebehoren zijn beschikbaar bij Etex :

Zaagbladen voor vezelcement ref. T141HM		3 stuks
Boor voor vezelcement	Volhard metaal	Diameter 4,0 mm
Boor voor vezelcement	Volhard metaal	Diameter 7,0 mm
Boor voor vezelcement	Volhard metaal	Diameter 11,0 mm
Microvezeldoek		36 x 38 cm
Voegband voor Cedral Lap	PE	100 x 0,5 mm
Geperforeerd ventilatieprofiel	Blank aluminium	40 x 30 x 2500 mm
Geperforeerd ventilatieprofiel	Zwart gelakt aluminium	40 x 30 x 2500 mm
Geperforeerd ventilatieprofiel	Blank aluminium	50 x 30 x 2500 mm
Geperforeerd ventilatieprofiel	Zwart gelakt aluminium	50 x 30 x 2500 mm
Geperforeerd ventilatieprofiel	Blank aluminium	70 x 30 x 2500 mm
Geperforeerd ventilatieprofiel	Zwart gelakt aluminium	70 x 30 x 2500 mm
Geperforeerd ventilatieprofiel	Blank aluminium	100 x 30 x 2500 mm
Geperforeerd ventilatieprofiel	Zwart gelakt aluminium	100 x 30 x 2500 mm
Symmetrisch buitenhoekprofiel	Alu (kleur Cedral)	35 x 25 x 30 x 3000 mm
Asymmetrisch buitenhoekprofiel	Alu (kleur Cedral)	35 x 10 x 30 x 25 x 35 x 3000 mm
Binnenhoekprofiel	Alu (kleur Cedral)	15 x 15 x 2500 mm
Aansluitprofiel raam	Alu (kleur Cedral)	8 x 15 x 45 x 3000 mm
Startprofiel	Alu (kleur Cedral)	30 x 10 x 30 x 9 x 3000 mm
Eindprofiel	Alu (kleur Cedral)	17 x 10 x 26 x 45 x 3000 mm
Zelfklevende schuimstrip	PVC	6 x 9 mm x 15 lm
Zelfklevende schuimstrip	PVC	5 x 9 mm x 100 lm
Schroef met gekleurde kleine bolkop	RVS-A2	4,2 x 52 mm
Schroef met gekleurde platbolkop en freesvleugeltjes	RVS-A2	4,8 x 38 mm
Set van 2 Cedral Lap montageklemmen		2 stuks
Set van 4 vervangingspads voor montageklemmen		4 stuks
Retoucheverf Cedral		0,50 l
Grondverf Cedral		1 l

<sup>1</sup> Gebruik Etex toebehoren; het niet gebruiken van standaard Etex toebehoren kan leiden tot het vervallen van de Etex waarborg.

## TOEPASSINGSRICHTLIJN

**Cedral Lap gevelstroken bevestigd op een houten draagstructuur – verticale toepassing met gesloten voegen**

## 13 Constructieve details

Informatie omtrent speciale bewerkingen, toepassingen, brandoplossingen, onderhoud, principedetails enz. kunnen op aanvraag verkregen worden.

## 14 Garantie

De garantie op de Cedral Lap sidings is enkel geldig indien de toepassingsrichtlijnen worden gerespecteerd. Bij twijfel omtrent de geschiktheid van Cedral Lap in een bepaalde toepassing, is het aangewezen een advies te vragen aan Cedral. Eternit nv kan in geen enkel geval aansprakelijk worden gesteld voor toepassingen van haar gevelstroken die zonder goedkeuring van Eternit nv worden toegepast.

De garantiebepalingen van de Cedral Lap sidings zijn te downloaden van onze website [www.cedral.world](http://www.cedral.world) en dan doorklikken naar Gevel.

## 15 Onderhoud van gevels

Gevels bekleed met Cedral Lap producten staan garant voor een mooie dynamische uitstraling en architectuur. Om dit beeld te behouden, en zoals aangegeven in de "Onderhoudsgids voor duurzame gebouwen" van Buildwise (voorheen WTCB), moet een gevel op regelmatige wijze worden nagekeken op niet conforme aspecten en indien nodig onderhouden of hersteld worden. Meer informatie over het onderhoud en reinigen van Cedral gevels zijn te verkrijgen op aanvraag.

## 16 Gezondheids- en veiligheidsaspecten

Bij de mechanische bewerking van platen kan stof vrijkomen dat irriterend kan zijn voor de luchtwegen en de ogen. Daarnaast, kan het inademen van fijn inadembaar kwartsbevattend stof - in het bijzonder als in hoge concentraties of gedurende langere periodes - leiden tot longziektes en een verhoogd risico op longkanker. Afhankelijk van de werkomstandigheden moeten geschikte werktuigen met stofafzuiging en/of ventilatie worden voorzien. Voor nadere richtlijnen moet het Veiligheid Informatie Blad (gebaseerd op 1907/2006/EC, artikel 31) worden geraadpleegd.

## 17 Meer informatie

Alle informatie omtrent de gevelstroken kan worden teruggevonden in de Cedral productinformatiebladen. Deze zijn terug te vinden op de website of kunnen telefonisch worden aangevraagd. Via de website kunnen tevens principedetails, bestekomschrijvingen maar ook richtlijnen voor bepaalde specifieke toepassingen en informatie van externe leveranciers worden gedownload.

TOEPASSINGSRICHTLIJN

**Cedral Lap gevelstroken bevestigd op een houten draagstructuur – verticale toepassing met gesloten voegen****Disclaimer**

De inhoud van dit document dient altijd vervolledigd te worden met informatie uit onze productinformatiebladen, (specifieke) toepassingsrichtlijnen, bestekomschrijvingen en garantiedocumenten. De meest recente versie van alle technische documenten is terug te vinden op de websites: [cedral.world/nl-be](http://cedral.world/nl-be), [cedral.world/nl-nl](http://cedral.world/nl-nl), of kan men opvragen via de verkoopafdeling. Deze informatie is enkel geldig voor toepassingen op het grondgebied van België, Nederland en het Groothertogdom Luxemburg. Onze materialen dienen steeds verwerkt te worden in overeenstemming met nationale bouwvoorschriften. De informatie in dit document is correct op het tijdstip van publicatie. Wij behouden het recht om zonder voorafgaande kennisgeving de hierin vervatte informatie te verbeteren of te wijzigen. De informatie in dit document is auteursrechtelijk beschermd<sup>®</sup>. Alle afbeeldingen in dit document zijn louter ter illustratie en mogen niet als constructietekeningen worden beschouwd. Deze informatie wordt te goeder trouw verschaft en we zijn niet verantwoordelijk voor verlies of schade ten gevolge van het gebruik ervan.

CEDRAL LAP-P-A-Vert-bevestigd-op-hout-gesloten-voegen-nl - Publicatiedatum: 01/01/2024- 69/69  
Eternit nv, Kuiermansstraat 1, 1880 Kapelle-op-den-Bos, Belgium - BTW BE 0 466 059 066