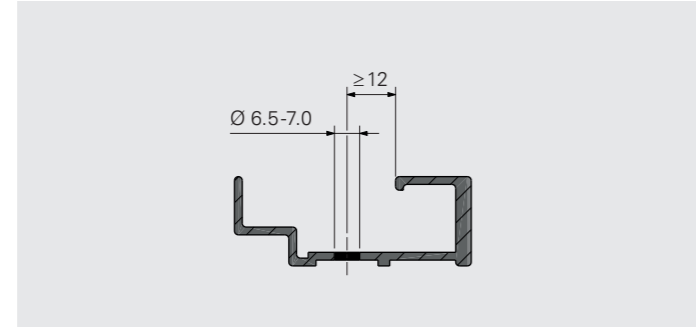
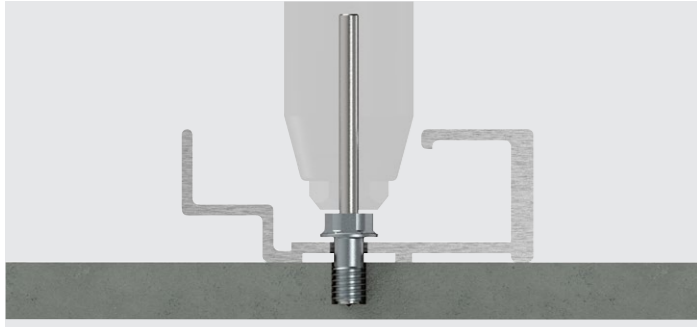
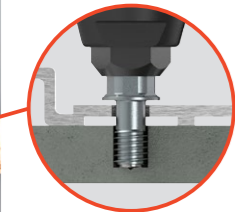


## 2. Plaats de hanger

Plaats de voorgeboorde hanger over het gat in het paneel en druk de TUF-S erdoor.

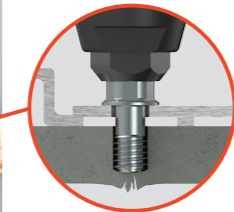


2.1



2.1  
Vóór het vastzetten kan er een kleine ruimte zijn tussen de kop van de TUF-S en de hanger.

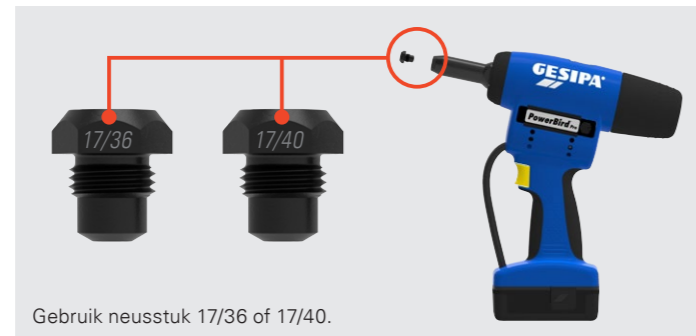
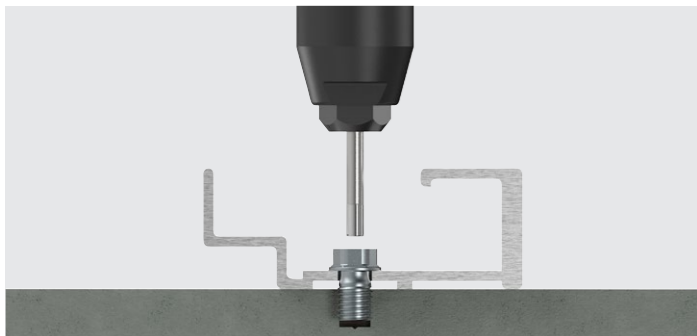
2.2



2.2  
Oefen geen kracht uit op de TUF-S vóór het plaatsen aangezien u hiermee het plaatoppervlak kunt beschadigen.

## 3. Verwijder de pen

Verwijder de pen met behulp van een riveteermachine van GESIPA® (bv. PowerBird® Pro).



Gebruik neusstuk 17/36 of 17/40.

3.1



3.1  
De plaat moet op een harde ondergrond liggen en volledig ondersteund zijn.

3.2

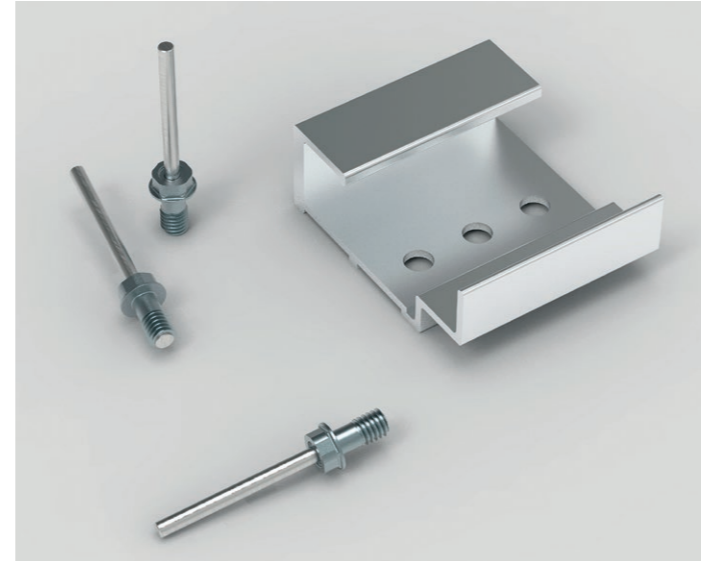


3.2  
Zorg voor een rechte hoek tijdens het plaatsen. Oefen een positieve druk uit op het GESIPA® riveteermachine naar de plaat toe tijdens het verwijderen van de pen.

Alle berekeningen moeten vóór uitvoering worden gecontroleerd en goedgekeurd door de bouwheer of zijn afgevaardigde. De gebruiker is verantwoordelijk voor de naleving van alle geldende wetten en regels.

# SFS

## NV3 hanger voor TUF-S



SFS Benelux  
Divisie Constructie  
Grasbeemd 14  
5705 DG Helmond  
Nederland

bnl.info@sfsintec.biz  
www.sfsintec.nl



Scan en bekijk de website

© SFS Benelux, 05-2019  
FL-TUF-S\_en\_NL\_20.08  
Technische wijzigingen voorbehouden

# Onzichtbare mechanische bevestiging TUF-S

Eenvoudige bevestiging  
van **EQUITONE** vezelcementpanelen

# De onzichtbare bevestiging die een snelle installatie toelaat **TUF-S**



**Installatietijd met 50% verkort**  
Wat installatie en veiligheid betreft, is de blindbevestiger TUF-S van SFS op lange termijn een betere oplossing dan andere conventionele methoden voor de onzichtbare bevestiging van EQUITONE vezelcementpanelen. De installatie kan snel en veilig door één persoon uitgevoerd worden.

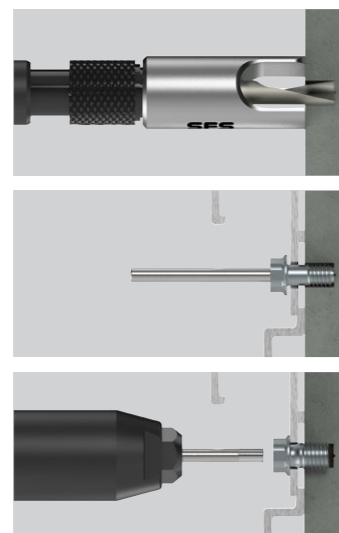
De tijd die nodig is voor de installatie kan met 50% worden verkort in vergelijking met conventionele onzichtbare bevestigingen. De blindbevestiger TUF-S kan indien nodig terug losgemaakt worden.

## Eenvoudig

- Kan heel het jaar door geïnstalleerd worden
- Gat en hanger kunnen zelfs op de werf worden geboord
- Zowel toepasbaar op een houten als een aluminium achterstructuur
- Geen complex gat met lipprofiel nodig – een eenvoudig standaardgat volstaat
- Snelle en eenvoudige installatie met de riveteermachine van GESIPA® (bv. PowerBird® Pro)

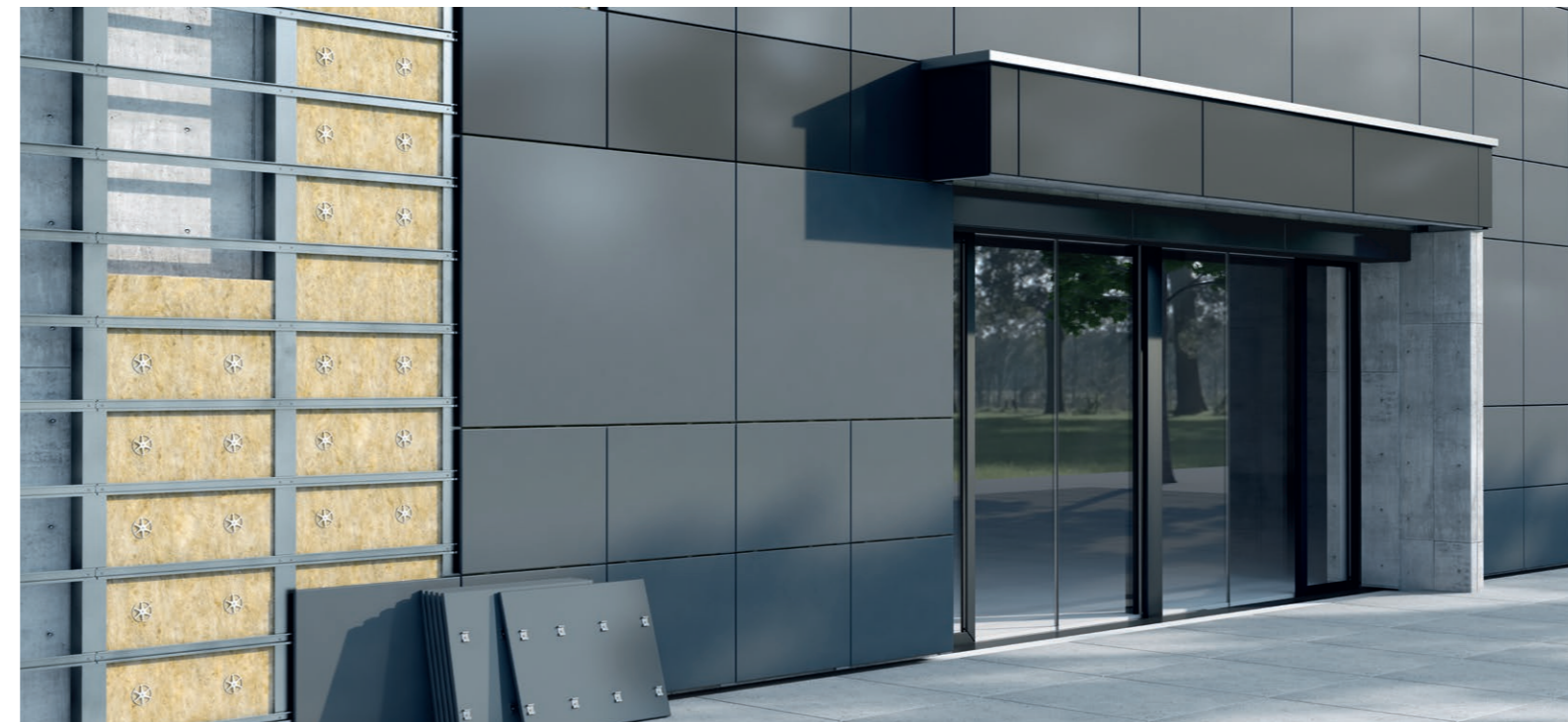
## Veilig

- De TUF-S kan niet te hard aangeschroefd worden
- Hoge uittrekwaarden door de ingebouwde schroefdraad
- Geen spontaan loskomen van de blindbevestiger TUF-S
- Verwijderbaar dankzij zeskantkop



1. Boor voor met behulp van een VHM-blindgatboor van Ø 6 mm met diepteanslag.
2. Plaats de voorgeboorde hanger over het gat in de plaat en duw de blindbevestiger TUF-S erdoor.
3. Verwijder de pen met een GESIPA® riveteermachine in combinatie met neusstuk 17/36 of 17/40.

# Geschikt voor gebruik met EQUITONE vezelcementpanelen



## Optimale veiligheid

Naast een eenvoudige en tijdbesparende installatie is de TUF-S ook een veilige oplossing. De blindbevestiger kan tijdens de installatie niet te diep worden ingedraaid. Door de radiale uitzetting bij het verwijderen van de pen wordt de gedeeltelijk gesneden schroefdraad vastgeklemd in het plaatmateriaal, waardoor zeer hoge uittrekwaarden ontstaan. Spontaan loskomen als gevolg van uitzetting of vibraties is niet mogelijk. De huls is gemaakt van austenitisch roestvast staal (materiaal DIN 1.4401, klasse A4).

	Plaat dikte (mm)	Boor diepte (mm)	Nvelope plaathaak (mm)	TUF-S	Boor
EQUITONE [linea]	8	5.0	3.5	TUF-S-6x8,5-A4	VHM-6,0x40
	8	5.5	3.5	TUF-S-6x9-A4	VHM-6,0x40,5
EQUITONE [materia]	8	5.5	3.5	TUF-S-6x9-A4	VHM-6,0x40,5
	12	8.5	3.5	TUF-S-6x12-A4	VHM-6,0x43,5
EQUITONE [natura]	8	5.5	3.5	TUF-S-6x9-A4	VHM-6,0x40,5
	12	8.5	3.5	TUF-S-6x12-A4	VHM-6,0x43,5
EQUITONE [pictura]	8	5.5	3.5	TUF-S-6x9-A4	VHM-6,0x40,5
	12	8.5	3.5	TUF-S-6x12-A4	VHM-6,0x43,5
EQUITONE [tectiva]	8	5.0	3.5	TUF-S-6x8,5-A4	VHM-6,0x40
	8	5.5	3.5	TUF-S-6x9-A4	VHM-6,0x40,5

Gebruik de boortjes in combinatie met de universele SFS-diepteanslag



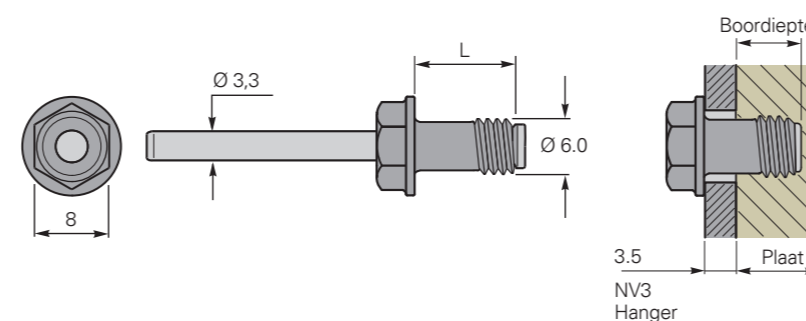
Universele diepteanslag met Ø 6 mm VHM boor



Schroefmachine



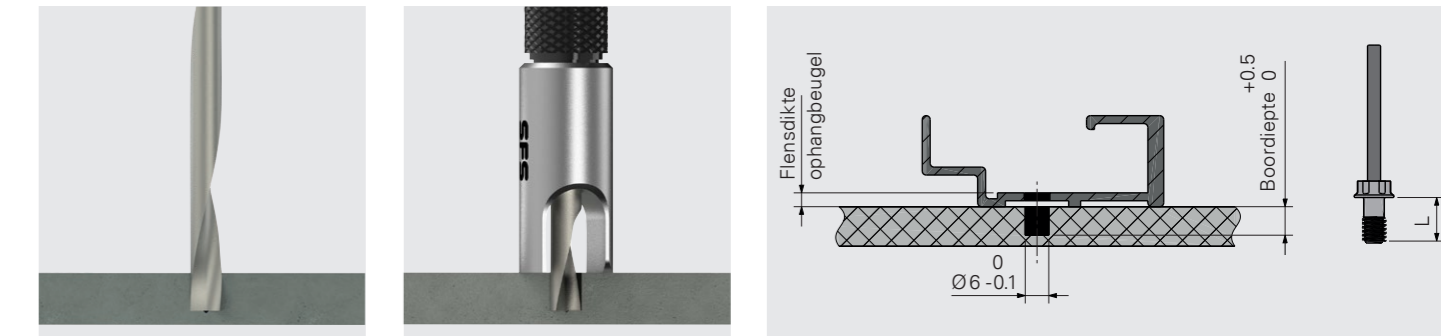
GESIPA® Riveteermachine



# Handleiding installatie **TUF-S**

## 1. Boor de plaat voor

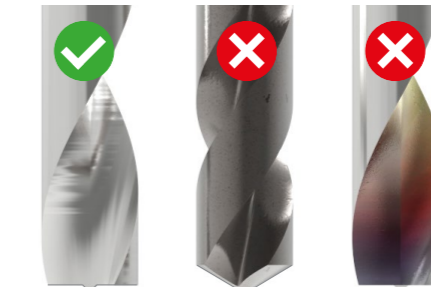
Boor een blind gat van Ø 6,0 mm voor met behulp van een frees of een SFS-boor in combinatie met de universele SFS diepteanslag.



De geometrie van het boorgat dient bij minstens 1% van alle boringen te worden gecontroleerd. **Binnenmaat: Ø 5,9 - 6,0 mm**

Voor CNC-frees wordt een frees van Ø 6,0 mm met tolerantie h6 aanbevolen.

- 1.1 1.2 1.3



1.1 Gebruik een SFS boor met een vlakke boorpunt.

1.2 Gebruik geen gepunte boor.

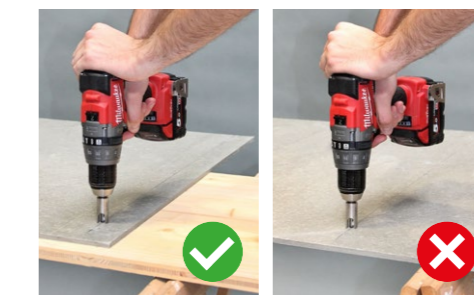
1.3 Gebruik geen versleten boor.

**TUF-S lengte: TUF-S boordiepte + flensdikte van de ophangbeugel = TUF-S lengte**

Voorbeeld: 5.5 mm boordiepte + 3.5 mm = TUF-S-6x9-A4

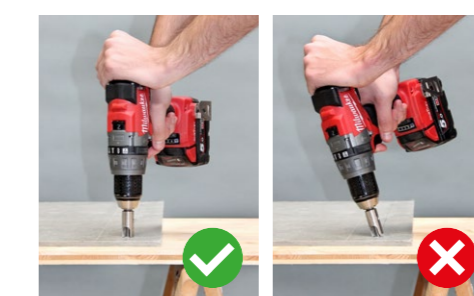
Levensduur van VHM-boren van SFS: ca. 500 boringen

- 1.4



1.4 De plaat moet op een harde ondergrond liggen en volledig ondersteund zijn.

- 1.5



1.5 Zorg voor een rechte hoek tijdens het boren, loodrecht op het plaatoppervlak.

- 1.6



1.6 Verwijder vuil uit het boorgat.