

CEIDRAL

Timelessly beautiful facades

✓ Krāsa neizbalē

✓ Nav nepieciešama apkope

✓ Viegli montēt



Montāžas instrukcija

„Cedral“ un „Cedral Click“

Ideāla alternatīva tradicionālajam fasādes segumam – viegli kopjams, nepūst. Dabīgā koka izskata, montāžas vienkāršuma un izturības pret puvi dēļ „Cedral“ ir pievilcīga alternatīva PVC un koksnes materiālu fasādes segumam. Tam nav nepieciešama īpaša apkope.



Saturs

- 4 Izstrādājuma īpašības
- 5 „Cedral“ un „Cedral Click“
- 6 Izmēri un īpašības
- 7 Sistēmas principi
- 8 Krāsas
- 10 Glabāšana un transportēšana
- 12 Vispārīga informācija par montāžu
- 18 Sienas siltināšanas risinājumi
- 20 „Cedral“ montāža
- 42 „Cedral Click“ montāža
- 54 Vertikālā montāža
- 71 Aizsardzība pret kristalizēšanos

Izstrādājuma īpašības

- ✓ Katrā sērijā ir divas izvēles iespējas („Cedral“ un „Cedral Click“).
- ✓ Fasādes segums ir noturīgs pret kaitēkļu un kukaiņu radītiem bojājumiem.
- ✓ Noturīgs skarbos laika apstākļos.
- ✓ Nav nepieciešama īpaša apkope.
- ✓ Viegli montēt.
- ✓ Rūpnieciski krāsots.
- ✓ Iespējams papildus izvēlēties alumīnija apdari.
- ✓ Izmanto tāpat kā koksnes materiālus.
- ✓ 0 klases un EN 13501-1 prasībām atbilstošs attiecība uz ugunsreakcijas klasi, tiek klasificēts saskaņā ar A2-s1, d0 nedegošs segums.
- ✓ Piemērots izmantošanai vietās, kur var izmantot tradicionālos koka dēļus, īpaši fasādēm, logu un durvju apdarei, jumta pārkares apdarei.
- ✓ Saskaņā ar „BRE Green Guide“ prasībām var piešķirt A+ klasi*.
- ✓ BBA sertifikāts Nr. 06/4299.

* Pamatojoties uz vispārīgo vērtējumu, kas tiek piemērots autoklāva šķiedru cementa (kalcija silikāta) segumiem. (Elementa nor. 806220701, 806220675, 806220676).



„Cedral“

Ideāla alternatīva tradicionālajiem koksnes segumiem – nav nepieciešama īpaša apkope, nepūst. „Cedral” segums atgādina dabīgu koku, to montē ar pārklāšanos. „Cedral” segums ir piemērots gan renovējot ēku, gan būvējot jaunu vai ierīkojot ventilētu fasādi.



„Cedral Click“

„Cedral Click“ – pirmie šķiedru cementa apdares dēļi, kurus savieno ar rievu un ierīvi.

„Cedral Click“ ir „Cedral“ segums, kas izceļas ar ekspluatācijas īpašībām un struktūru, tas tiek piegādāts ar vienkāršu „piespied un piestiprini“ veida sistēmu, tāpēc montāžas darbi veiksies ātri un viegli.



Izmēri	„Cedral“	„Cedral Click“
Garums	3600 mm	3600 mm
Platums	190 mm	186 mm
Biezums	10 mm	12 mm
Apdares	11,2 kg	12,2 kg

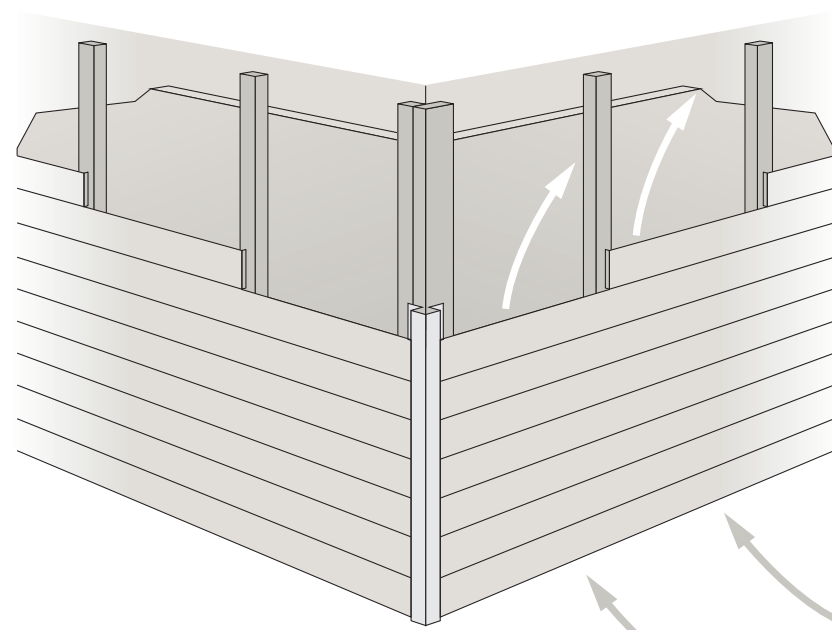
Īpašības (žūstot dabīgi)	„Cedral“	„Cedral Click“
Samontēta svars	19,3 kg/m ²	19,5 kg/m ²
Blīvums	1300 kg/m ³	1300 kg/m ³
Lieces spēks:		
Gareniski	23 N/mm ²	23 N/mm ²
Šķērsām	11 N/mm ²	11 N/mm ²
Elastīgums:		
Gareniski	7500 N/mm ²	7500 N/mm ²
Šķērsām	5500 N/mm ²	5500 N/mm ²
Plešanās, žūstot dabīgi vai piesātinot	1,75 mm/m	1,75 mm/m
Siltumcaurlaidība	0,212 W/mK	0,212 W/mK
Reakcija uz uguni	0 Klasi	0 Klasi
EN 13501-1	A2-s1, d0	A2-s1, d0

Sistēmas darbības princips: ventilējamās fasādes

„Cedral“ un „Cedral Click“ apdares dēļus montē pēc ventilētās fasādes principa. Tas nozīmē, ka gaiss zem seguma ieplūst pa sistēmas apakšpusi, bet pēc tam izplūst pa „Cedral“ fasādes seguma sistēmas augšpusi.

Aiz apdares dēļiem ir jāatstāj vismaz 30 mm ventilācijas sprauga un vismaz 10 mm gareniska sprauga sistēmas augšpusē un apkašpusē, lai gaiss varētu atbilstoši cirkulēt.

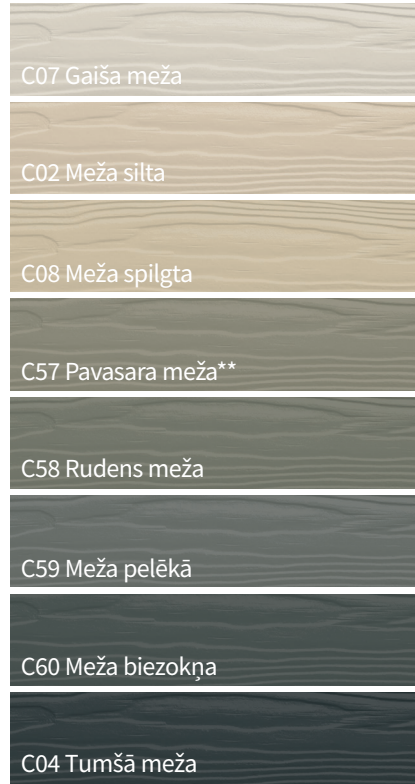
Starp mājas sienu un „Cedral“ fasādes segumu cirkulējošais gaiss izvada visu mitrumu. Ja netiek ievēroti šie norādījumi, var rasties mitruma izraisītas sistēmas problēmas.



ZEMES SĒRIJA



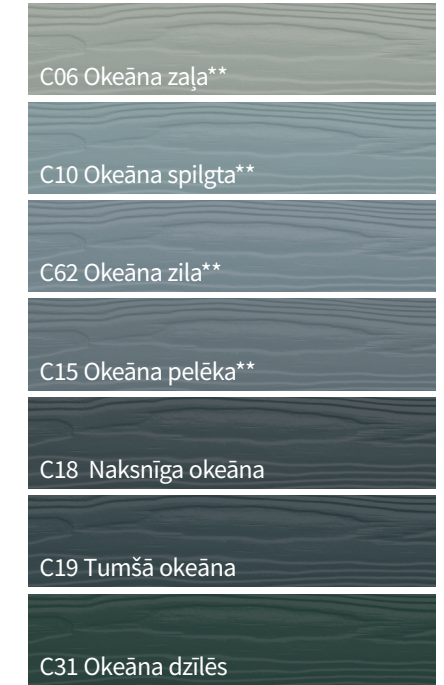
MEŽA SĒRIJA



MINERĀLU SĒRIJA



OKEĀNA SĒRIJA



CITAS KRĀSAS



Beicēta koksne

„Cedral“ var izvēlēties no 2 beicētas koksnes toņiem, kas atgādina dabīgu beicētu koksni. Tāpēc gala izstrādājums ir dažādās krāsās un toņu variācijās. Daļēji caurspīdīgā apdare atstaro apkārtējās vides gaismas starus un krāsa ir atkarīga no skatiena leņķa. Caurspīdīgā seguma dēļ „Cedral“ apdares dēļus beicētās koksnes krāsās nav ieteicams montēt vertikāli.

Remonta krāsas

„Cedral“ remonta krāsas var iegādāties 0,5 litra tilpuma traukos. Tās pieejamas visdažādākajās krāsās, izņemot beicētas koksnes toņus. Tās ir jālieto ar mēru, tikai vietās, kur ir krāsas kārtas bojājumi vai nozāģēto malu krāsošanai. Beicētās koksnes seguma malām pieskaņojiet vistuvāko krāsu, lai pēc montāžas neparādītos traipi.

Izvēles iespējas

„Cedral“ un „Cedral Click“ apdares dēļu krāsas ir vienādas. Pēc īpaša pasūtījuma pasūtīto krāsu daudzumam ir jāatbilst minimālā pasūtījuma daudzuma prasībām. Šīs krāsas var nākties gaidīt ilgāk.

Alumīnija apdare

Krāsas atbilst „Cedral“ apdares dēļu krāsai.

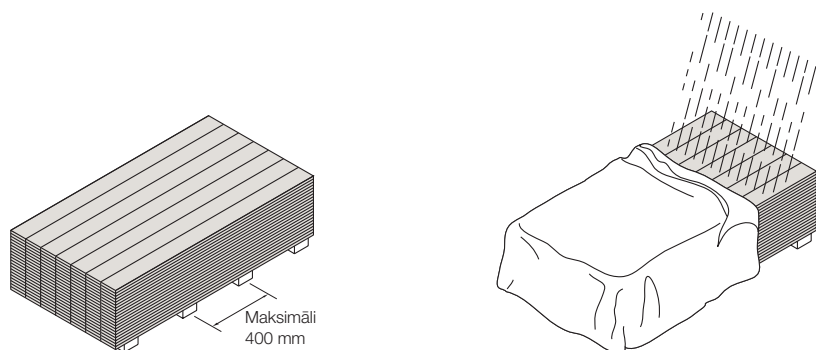
* Nav „Cedral Click“, „Cedral Click Smooth“ un „Cedral Smooth“.

** Norādīto krāsu „Cedral Click“ sistēmai var tikt piemērotas minimālā daudzuma pasūtījuma ierobežojumi un šos dēļus var nākties gaidīt ilgāk.

Glabāšana

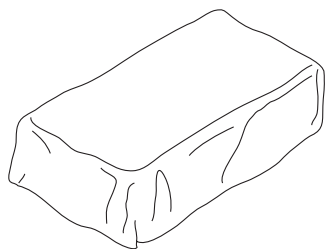
„Cedral“ apdares dēļi ir jāglabā uz paletēm, uz kurām tie tika piegādāti. Visi transportēšanas laikā izmantotie pagaidu pārklāji ir jānoņem, lai iztvaikotu uzkrājis mitrums. Glabājamās apdares dēļus ir jāapklāj ar necaurspīdīgu brezentu.

Apdares dēļi ir jāsargā no netīrumu radītajiem traipiem.



Cementa apdares dēļi ir jānovieto horizontāli uz līdzenas virsmas. Parūpējieties par atbilstošu brūsu skaitu vai glabājiet uz paletēm. Apdares dēļiem vienmēr ir jābūt labi nostiprinātiem, lai tie nesagāztos. Nekad nebalstiet pret sienu.

Dēļi ir jāsargā no apkārtējās vides ietekmes. Izpakotus „Cedral“ apdares dēļus nedrīkst uzglabāt blakus birstošiem un puteļainiem būvmateriāliem. Ja iepakojums kļūst slapjš, tas ir jānoņem un dēļi jāsaliek tā, lai tie varētu pilnīgi izžūt.



Produkcija ir jānovieto sausā, vēdināmā telpā. Ja dēļi tiek glabāti ārpus telpām, tie vienmēr ir jāsargā no lietus – jāapklāj ar brezentu vai polietilēna plēvi.

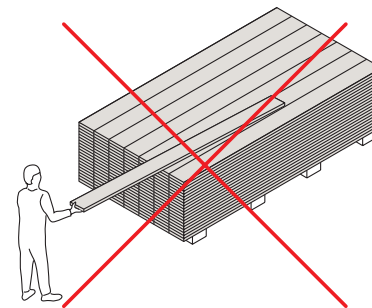
Transportēšana

Transportējot „Cedral“, ir jābūt ļoti uzmanīgiem, jo apdares dēļi var salūzt. Ja „Cedral“ tiek glabāti uz līdzenas virsmas, tie visā dēļu garumā ir jāatbalsta uz šīm mērķim ražotiem paliktņiem.

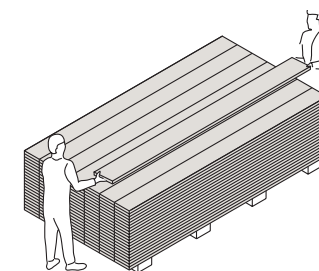
Apdares dēļus vislabāk nest, pagriežot sāniski. Ja apdares dēļi nes viens cilvēks, pirms pacelšanas tas jāpagriež ar sānu un jānes, pēc iespējas plašāk izplešot rokas, lai dēļis tiktu pēc iespējas stingrāk turēts.

Pārkraujot cementa apdares dēļus „Cedral“, ir jāsargā to krāsotā virsma: ņemot dēļus no iepakojuma, tos nedrīkst vilkt, tie ir jāpārkrauj, noceļot citu no cita. Starp šķiedru cementa apdares dēļiem ir jāliet polietilēna plēve. Ieteicams ļaut dēļiem aklimatizēties telpā, kurā tie tiks izmantoti.

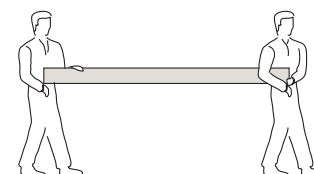
Kraujot „Cedral“ apdares dēļus ar pacēlāju, aizliegts izmantot „kraušanas stropes“.



Apdares dēļus no kaudzes nevelciet.



Apdares dēļi no kaudzes ir jānoceļ.



Nesiet pagrieztus sāniski, taču neglabājiet, novietojot uz sāniem.

VISPĀRĪGA INFORMĀCIJA PAR MONTĀŽU

- 13 Zāgēšana
- 14 Stiprināšana ar skrūvēm
- 14 Naglošana
- 16 Veselība un drošība
- 16 Vēja slodze
- 16 Montāžas virsmu īpašības
- 17 Ventilācija

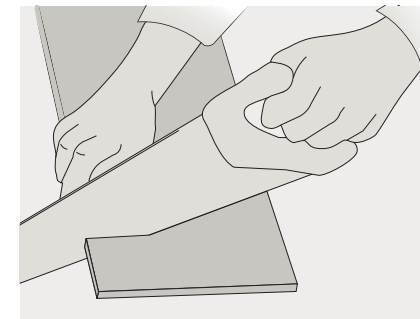
15

Zāgēšana

Zāgēšanas metode ir atkarīga no darba apjoma. Apdares dēli var zāgēt ar rokas zāģi, zāgēšanas mašīnu, elektrisko zāģi vai ripzāģi.

Pēc zāgēšanas notīriet skaidas ar tīru un sausu drānu.

Piezīme. Zāgēt un urbt drīkst tikai sausā un labi vēdināmā vietā.



Rokas zāģis

Izmantojot šo zāģi, ir jāizmanto izturīgs neliela apjoma darbiem piemērots zāģis.

Zāgēšanas mašīna

„Cedral“ var zāgēt ar īpaši izveidotu zāgēšanas mašīnu.

Elektriskais zāģis

Lai zāgējums apdares dēļa priekšpusē izskatītos kvalitatīvi, „Cedral“ ir jāzāgē no otras puses.

Rokas ripzāģis

Rokas ripzāģis ar asmeni kurš paredzēts šķiedrcementa zāgēšanai ir ideāli piemērots lielu apjomu zāgēšanai.

Dimanta diski

Zāgēt ieteicams ar diskiem, kuru diametrs ir 180 mm un kuriem ir ar volframu pārklāti 36 zobiņi. Zāgējot šādā veidā, arī ieteicams zāgēt no otras puses, jo zobiņi atstāj pēdas. Vispirms ieteicams veikt testa zāgējumu.

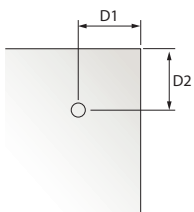
Stiprināšana ar skrūvēm (ieteicams)

Segumu ieteicams stiprināt ar skrūvēm, iepriekš caurumus neurbjot. Jāstiprina vismaz 50 mm attālumā no apdares dēļa gala (ir nepieciešams elektriskais skrūvgrieznis skrūvju ieskrūvēšanai). Ja skrūves ir jāskrūvē mazāk par 50 mm no apdares dēļa gala, ir iepriekš jāizurbj caurumi, kas jāpaplašina, ņemot vērā skrūves izmēru. Skrūvēm ir jābūt nerūsējošā tērauda, izmērs 4,0 x 45 mm.

Ir jāievēro noteiktie minimālie attālumi no malas līdz skrūves vai naglas vietai.

Attālums līdz malai

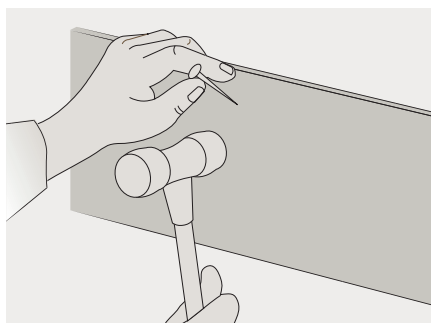
D1	20 mm
D2	20 mm



Naglošana

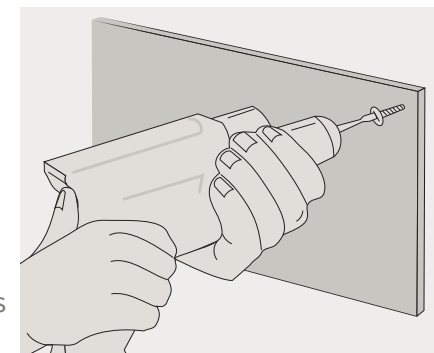
Manuāli

Ja naglas vieta ir vismaz 50 mm attālumā no apdares dēļa gala, to var iedzīt manuāli, iepriekš neurbjot. Ja naglas vieta ir tuvāk par 50 mm no dēļa gala, naglu caurumi ir iepriekš jāurbj ar urbi, diametrs 3 mm. Var izmantot parastus HSS urbjus, taču tie ir jāuzasina. Naglas no nerūsējošā tērauda, izmērs vismaz 2,8 x 45 mm, galvas diametrs 7–10 mm.



Ar pneimatiskās naglošanas ierīci

„Cedral“ apdares dēļus var naglot ar pneimatiskās naglošanas ierīci. Tirdū ir pieejamas dažādas šādas ierīces. jāizmanto naglas, kuru kalpošanas laiks nav īsāks kā nerūsējošā tērauda naglām. Naglas garums – 50 mm, diametrs 2,8 mm.



Ieteicams izmantot rievotas naglas, kuru galvas diametrs ir 7 mm. Naglas ar šauru galvu izmantot nedrīkst (nagla ir T formas). Var izmantot naglas ar C formas galviņu, taču to diametram ir jābūt vismaz 7 mm.

Lai noteiktu naglas iedzīšanas dziļumu un attālumu līdz apdares dēļa malai, ir jāveic testa naglošana.

Izvēloties pneimatisko naglu pistoli, ir jāpārbauda, vai to var regulēt. Ja to nav iespējams regulēt, nagla var tikt iedzīta par dziļu.

Veselība un drošība

Apstrādājot loksnes, var veidoties putekļi, kas var kairināt elpošanas ceļus un acis. Ilgstoša putekļu ietekme var būt kaitīga. Vairāk informācijas meklējiet drošības datu lapā, kas atrodama „Cedral“ tehnisko datu sadaļā vietnē www.eternit.lv.

Liela vēja slodze vai īpašas prasības pret triecieniem

Ja vēja iedarbe pārsniedz $1,0 \text{ kN/m}^2$, konsultējieties ar tehnisko daļu. Ja plānots, ka „Cedral“ apdares dēļus ietekmēs lielas slodzes (t.i., stiprinot nelielā augstumā blakus gājēju kustības vietām, skolām, atpūtas vietām u.c.), starp stiprināšanai izmantojamām latām ir jāizmanto papildu koka latas, lai palielinātu apdares dēļu noturību.

Montāžas virsmu īpašības

Ja plānots stiprināt citus ēkas papildelementus (t.i., zīmes, lietus teknes, tentus u.c.), ir jāmontē papildu latas un jāizurbj caurumi. „Cedral“ apdares dēļus nekādā gadījumā nedrīkst papildus noslogot.



Ventilācija

Lai spraugās nekrātos kondensāts, aiz „Cedral“ apdares dēļiem ir jāatstāj vismaz 30 mm sprauga, kas ļautu brīvi cirkulēt gaisam. Augšpusē un apakšpusē ir jābūt vismaz $10\,000 \text{ mm}^2/\text{m}$ ventilējamai platībai.

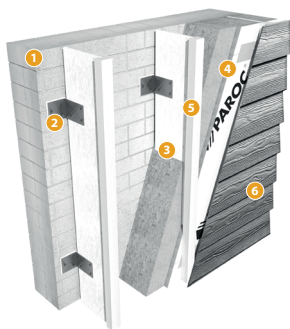
Lai radītu atbilstošu telpu, jāizmanto latas, kuru izmērs 38 mm. Izmantojot šādas latas, apdares dēļi tiks pasargāti no noplēšanas.

Sienu siltināšanas risinājumi

Cementa apdares dēļus „Cedral” ārēsienu apdarei var izmantot gan renovējot ēkas, gan būvējot jaunas. Izmantojot šos apdares dēļus, sienas siltumizolācijas kārtas biezums netiek ierobežots.

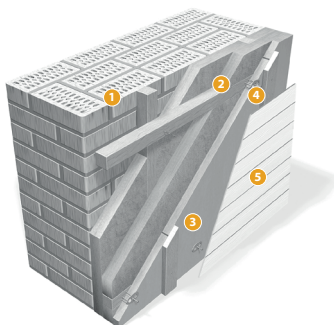
Sniedzam ieteicamos sienu siltināšanas un karkasa izveides risinājumus.

Sienu siltināšana, karkasa izveidei izmantojot OSB plāksnes un koka latas.



- 1 Sienu nesošā konstrukcija: bloki, ķieģeļi, betons u.c.
- 2 Leņķa turētājs
- 3 OSB plāksne 12 mm; siltumizolācija
- 4 Vēja izolācija
- 5 Latas apdares dēļu stiprināšanai unventilācijas spraugas ierīkošanai >30 mm
- 6 CEDRAL / CEDRAL CLICK apdares dēļi

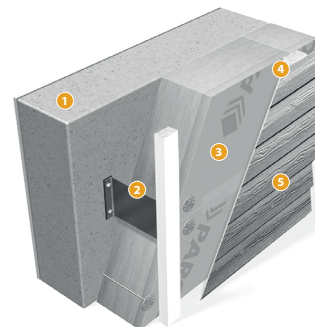
Sienu siltināšana, karkasa izveidei izmantojot koka lātas.



- 1 Sienu nesošā konstrukcija: bloki, ķieģeļi, betons u.c.
- 2 Koka lātas; siltumizolācija
- 3 Vēja izolācija
- 4 Latas apdares dēļu stiprināšanai un ventilācijas spraugas ierīkošanai >30 mm
- 5 CEDRAL / CEDRAL CLICK apdares dēļi

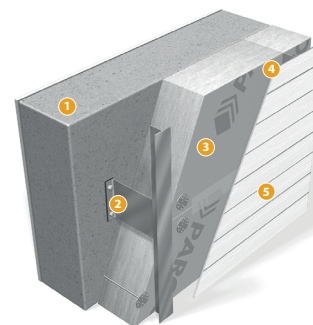
*Piezīme: sniegtajiem risinājumiem ir ieteikuma raksturs

Sienu siltināšana, karkasa izveidei izmantojot leņķa turētājus un koka lātas.



- 1 Sienu nesošā konstrukcija: bloki, ķieģeļi, betons u.c.
- 2 Leņķa turētājs ar termoizolāciju
- 3 Siltumizolācija un vēja izolācija
- 4 Latas apdares dēļu stiprināšanai unventilācijas spraugas ierīkošanai >30 mm
- 5 CEDRAL / CEDRAL CLICK apdares dēļi

Sienu siltināšana, karkasa izveidei izmantojot leņķa turētājus un metāla profilus.



- 1 Sienu nesošā konstrukcija: bloki, ķieģeļi, betons u.c.
- 2 Metāla nesošais karkass
- 3 Siltumizolācija un vēja izolācija
- 4 Ventilācijas sprauga >30 mm
- 5 CEDRAL / CEDRAL CLICK apdares dēļi

*Piezīme: sniegtajiem risinājumiem ir ieteikuma raksturs

„CEDRAL” MONTĀŽA

- 21 Ievads
- 22 Latu stiprināšana
- 23 Perforēto lokšņu montāža
- 25 Vertikālie profili
- 29 Horizontālie profili
- 31 Montāža
- 37 Stūru veidošana
- 41 Apdare un dekoratīvie elementi



„Cedral” var stiprināt dažādos veidos, taču pamatprincips ir vienāds visos gadījumos.

„Cedral” ir jāstiprina pie vismaz 50 mm platām vertikālām koka latām, kas izvietotas ar 600 mm atstarpi (pārklāj ar aizsargmateriālu un stiprina divās vietās). „Cedral” ir jāstiprina pie vismaz trim latām: ja tiks stiprināts tikai pie divām, attālums starp latām ir jāsamazina līdz 400 mm.

Aiz „Cedral” apdares dēļiem ir jāatstāj vismaz 30 mm sprauga. Garena 10 mm sprauga ir jāatstāj arī apakšpusē, priekšpusē un pie logiem, durvīm un palodzēm.

7 soļu montāža

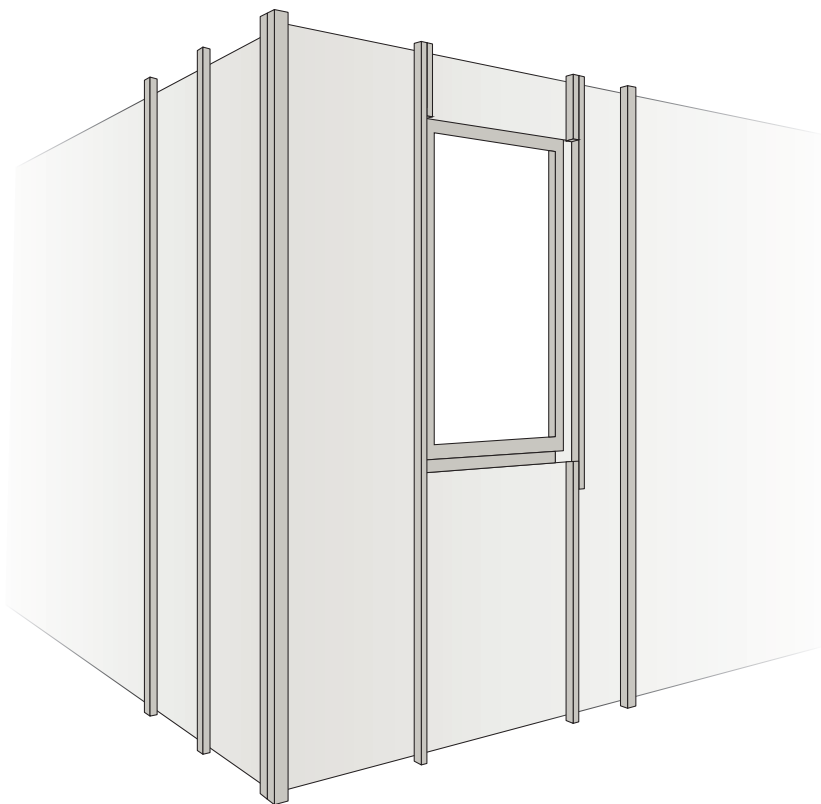
1. Pie sienas piestipriniet koka latas.
2. Latu augšpusē un apakšpusē uzlieciet perforētās loksnes.
3. Piestipriniet vertikālos profilus.
4. Piestipriniet horizontālos sākuma profilus.
5. Nozāģējiet un piestipriniet „Cedral” apdares dēļus.
6. Izvēlieties stūru variantu.
7. Parūpējieties par apdari un dekoratīvajiem elementiem.

Novietojiet un piestipriniet vertikālās latas.*

Attālumam starp latām ir jābūt maksimāli 600 mm (attālums ir jāmazina, ja bieži ir liela vēja slodze).

Latu izmēri

- Standarta stiprināšana – 50 mm x 38 mm.
- Savienojumi/ stūri – 75 mm x 38 mm.



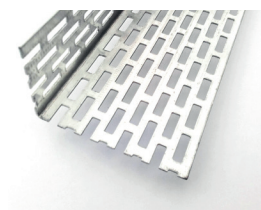
* Ja ir cietas sienas, koka rāmīs un tiek izmantotas metāla naglas, ieteicams aiz latām izmantot caurlaidīgu membrānu. Ja sienas telpas nav aizpildītas vai ir daļēji aizpildītas, tas nav jādara.

Perforēto lokšņu stiprināšana

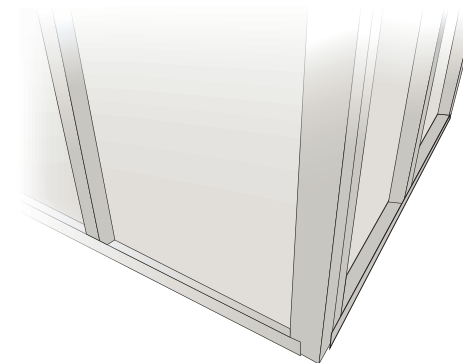
2,5 m garas alumīnija loksnes.

Perforētās loksnes latu augšpusē un apakšpusē ir jāpieskrūvē vai jāpienaglo. Tās ir paredzētas, lai pasargātu no putnu, grauzēju, atsevišķu kukaiņu iekļūšanas un vienlaikus nodrošinātu gaisa iepļūdi sistēmā.

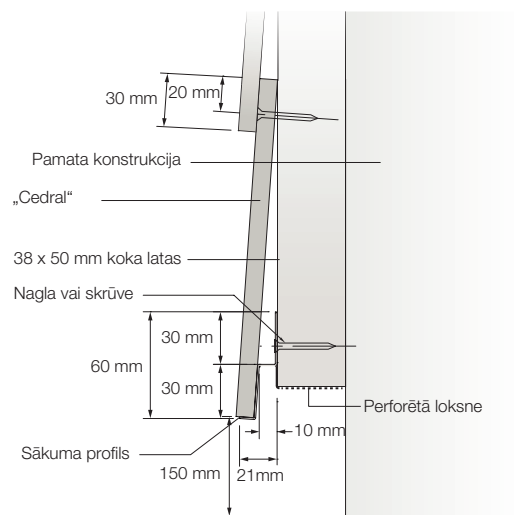
Lai nosegtu ārējo izolāciju, var izvēlēties 50, 70 vai 100 mm loksnes. Perforētās loksnes arī ir jāstiprina pie visām durvīm, palodzēm un logu augšpusēm, lai neiekļūtu dzīvnieki un kukaiņi un tiktu nodrošināta atbilstoša ventilācija.



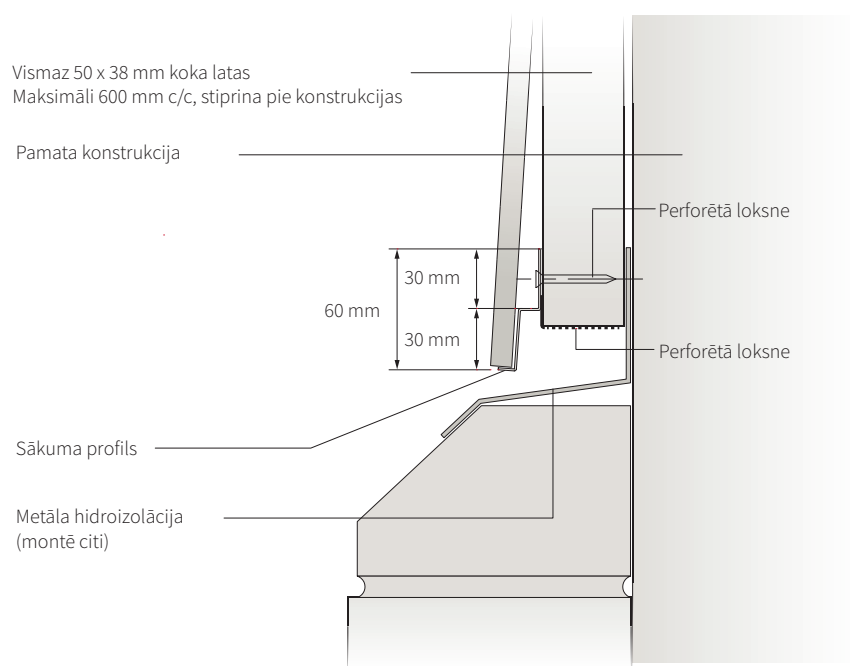
Perforētā loksne



Stiprināšanas pamatne



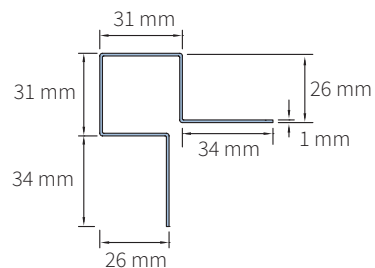
Cokola shēma



Vertikālie profili

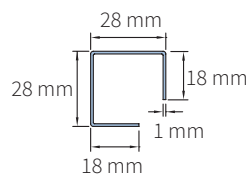
„Cedral” apdares detaļas ir ražotas tā, lai atbilstu piemērojamiem drošības standartiem un nodrošinātu nepieciešamo kvalitātes līmeni. To krāsas ir pieskaņotas „Cedral” apdares dēļu krāsai. To galā ir īpašs marķējums, lai būtu viegli atpazīt.





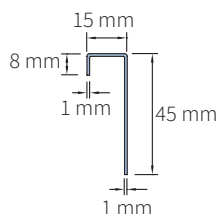
Ārējais stūris (simetrisks)

Ārējo stūru un gala profilu aizsardzībai var izmantot šos universālos apdares elementus.



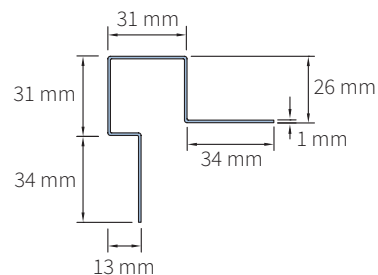
Ārējā stūra savienojums

Izmanto stūru savienošanai. Tikai melnā krāsā. Garums 300 mm.



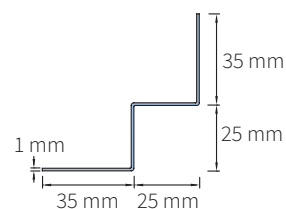
Savienojuma profils

Gala elements, paredzēts izmantošanai kā viengabala detaļa uz ailes vai sofites.



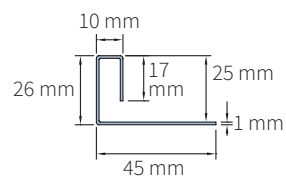
Ārējais stūris/ loga aile (nesimetrisks)

Izmanto pie ārējā loga ailes stūra, ja aile ir vienlaidu.



Iekšējais stūris

Izmanto stūra apdarei vietā, kur „Cedral” saduras ar iekšējo stūri un starp apdares elementu un stūri veidojas šuve.

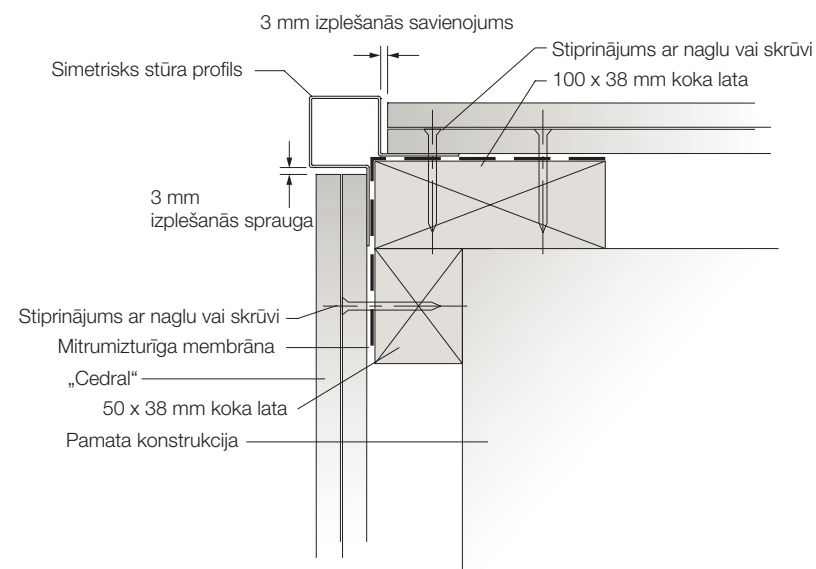
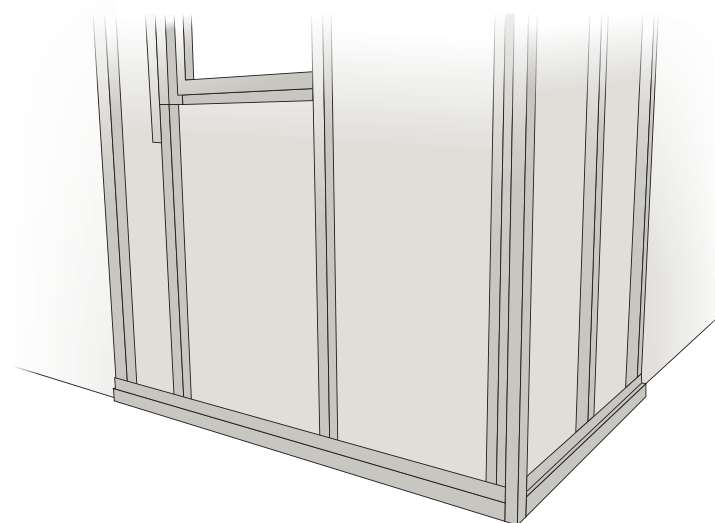


Gala profils

Izmanto montāžas pabeigšanai, ja „Cedral” montē ar pārklāšanos.

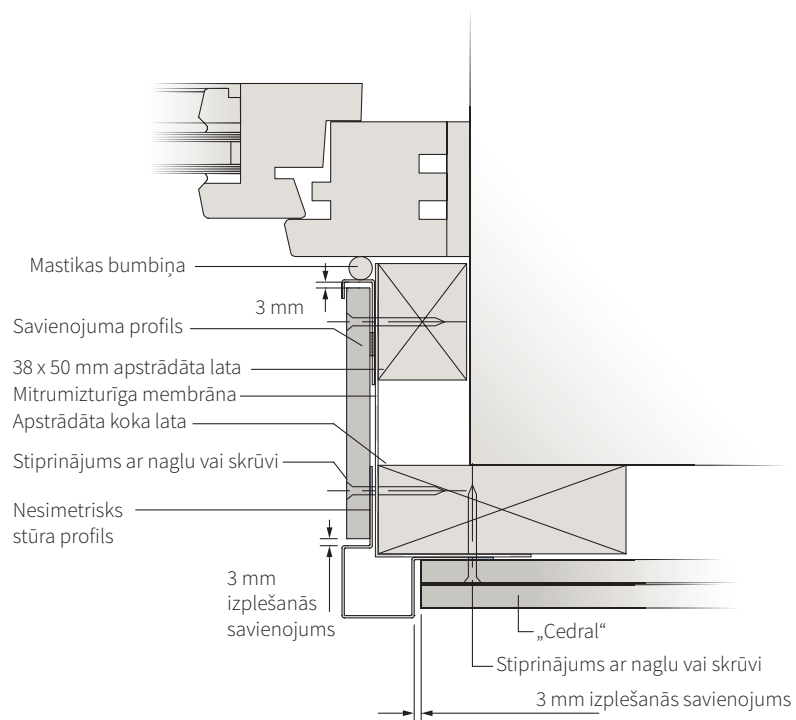
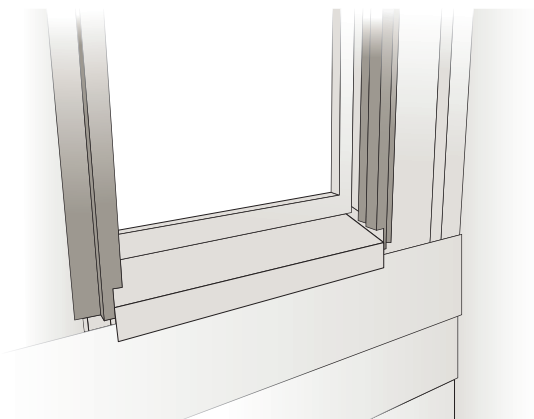
Vertikālo profilu stiprināšana

Uzlieciet, izlīdziniet un pieskrūvējiet vai pienaglojiet gala profilus, stūra profilus un loga profilus.

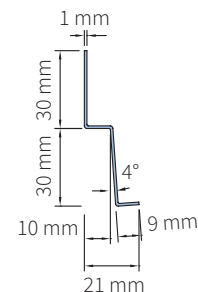


Vertikālo profilu stiprināšana

Pie loga sānos stipriniet ārējos logu (nesimetriskos) profilus.

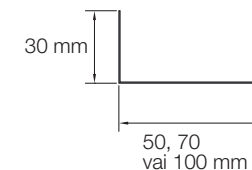


Horizontālie profili



Sākuma profils

Izmanto, lai sāktu apdares dēļu rindu ar šķautni pirmās lātas aizklāšanai.



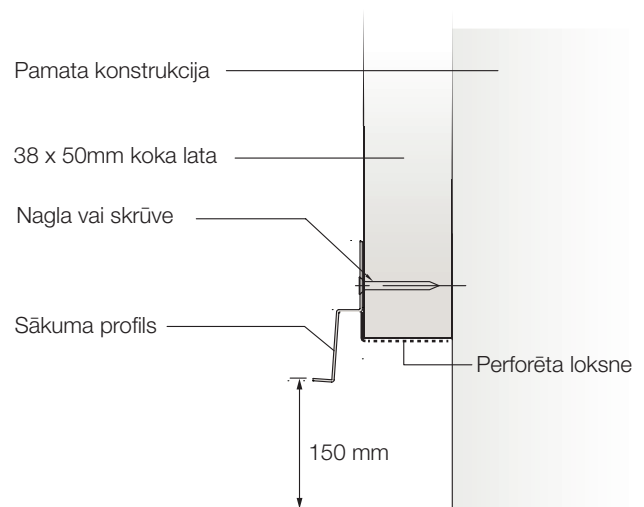
Perforētā loksne

Paredzēta, lai pasargātu no parazītiem un atsevišķiem kukaiņiem, kā arī nodrošinātu gaisa cirkulāciju sistēmā.



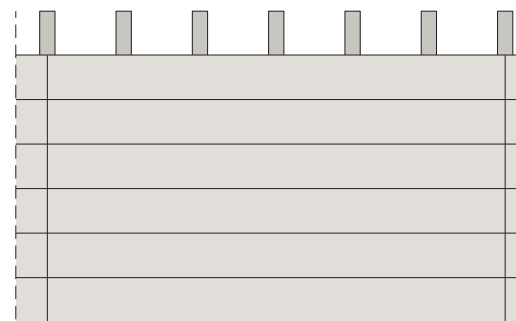
Horizontālo sākuma profilu stiprināšana

Pārbaudiet, vai sākuma profils ir līdzens, pēc tam to pieskrūvējiet vai pienaglojiet. Sākuma profils „izstums” pirmo dēli, tā nodrošinot, ka pārējie ir vienādi.

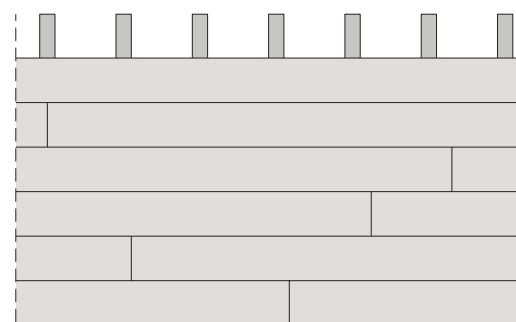


Montaža

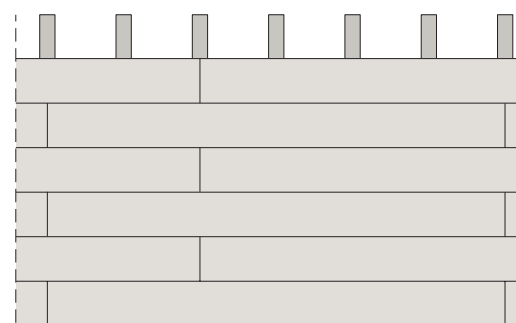
Horizontālā klājuma veida izvēle



Taisnais jeb kopā salaistais izkārtojums



Brīvais izkārtojums



Pamīšus izkārtojums

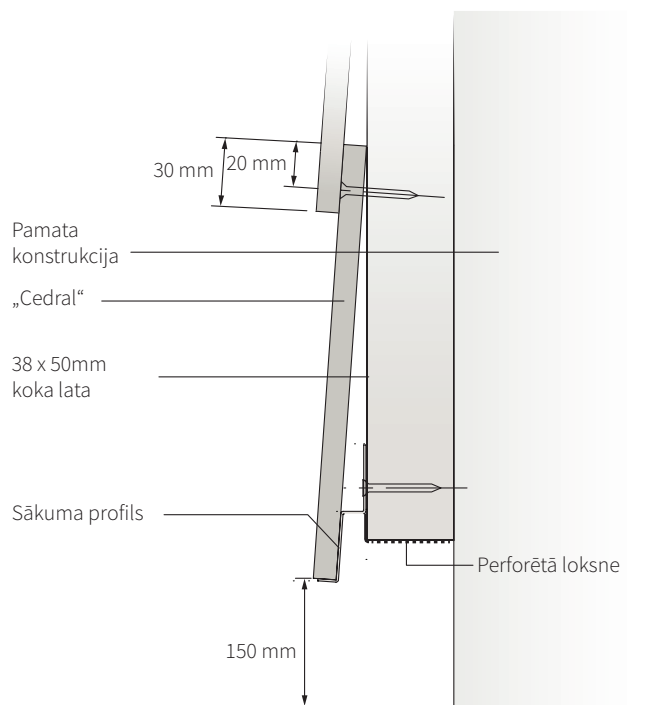
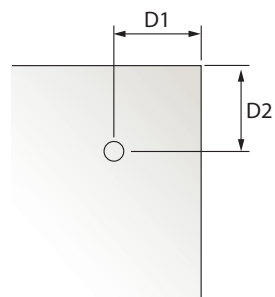
Montāžas sākums

Pirmo „Cedral“ apdares dēli lieciet uz sākuma profila. Pārbaudiet, vai apdares dēlis ir piestiprināts pie katras lates, ar kuru tas saskaras. Katra apdares dēļa galam ir jāsakrīt ar lates. Ja apdares dēlis ir garāks par 400 mm, tas ir jāstiprina vismaz pie 3 latām.

Ir jāstiprina vismaz 20 mm attālumā no „Cedral“ apdares dēļa malām:

Attālums līdz malai

D1	20 mm
D2	20 mm

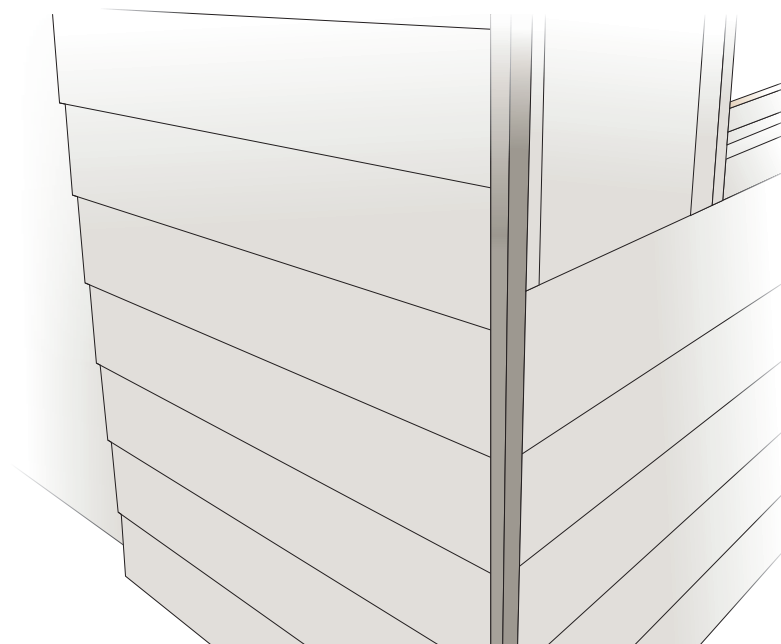


„Cedral“ montāža

Katru apdares dēli klājiet pāri iepriekšējam par 30 mm un piestipriniet. Tā piestipriniet visus „Cedral“ apdares dēļus līdz sienas augšpusei. Katru apdares dēli pie katra balsta ir jāstiprina vismaz vienu reizi. Katra apdares dēļa galam ir jāsakrīt ar balstu. Ja ir noteikts, uz sienas vai konstrukcijas aiz koka latām montējiet tvaika barjeru vai caurlaidīgu membrānu.

Starp „Cedral“ dēļa apakšpusi un zemi atstājiet vismaz 150 mm. Stipriniet pie augšējām malām. Sānos apdares dēļi nedrīkst pārklāties. Tie vienkārši saduras cits ar citu, bet savienojuma vietai ir jāsakrīt ar koka balstu.

Zem vertikālajiem savienojumiem ir jāmontē uzsūcošs melns polietilēna materiāls, lai pasargātu apdares dēļus.



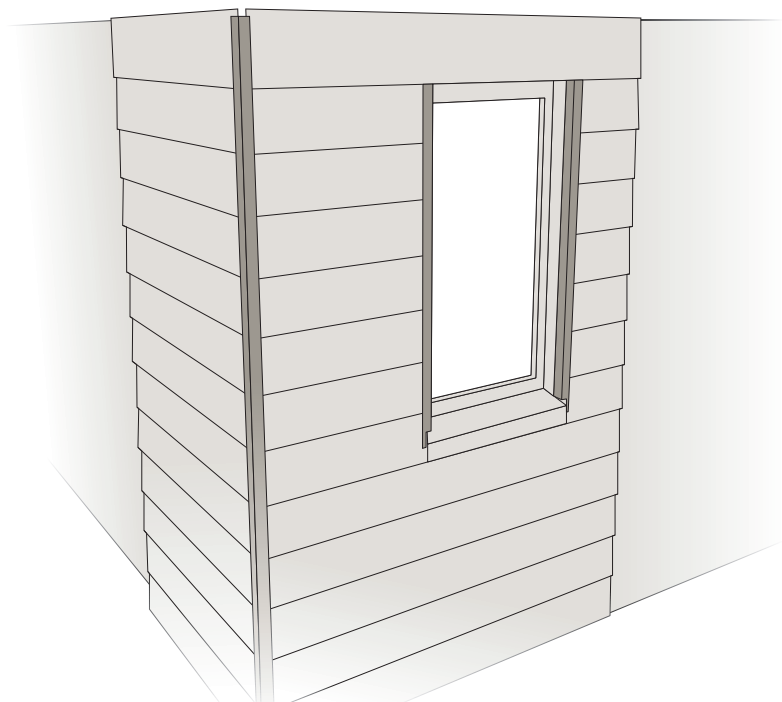
„Cedral” savienojums

Uz latas ir jāpielīmē aizsarglente, kas pasargā no mitruma. Pēc tam savieno divus cementa apdares dēļus un piestiprina tos pie latas.

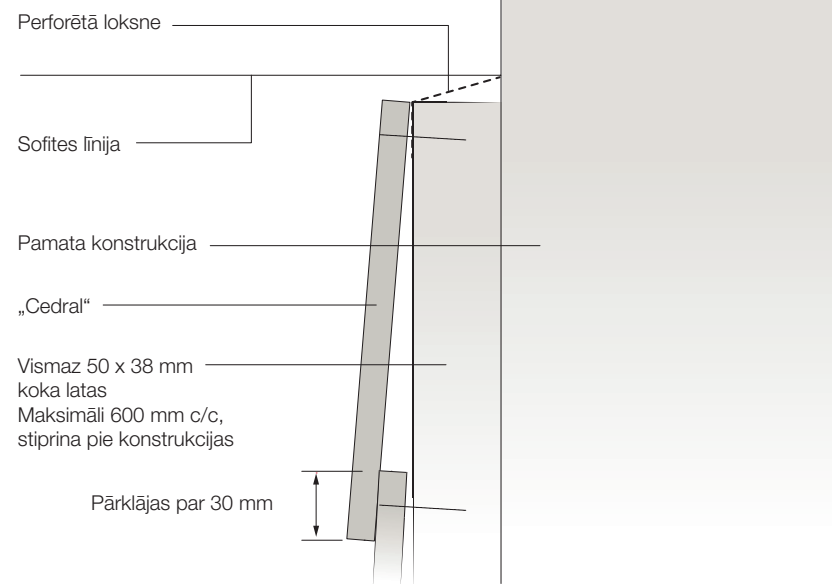


„Cedral” apdares dēļu montāžas pabeigšana sienas augšpusē

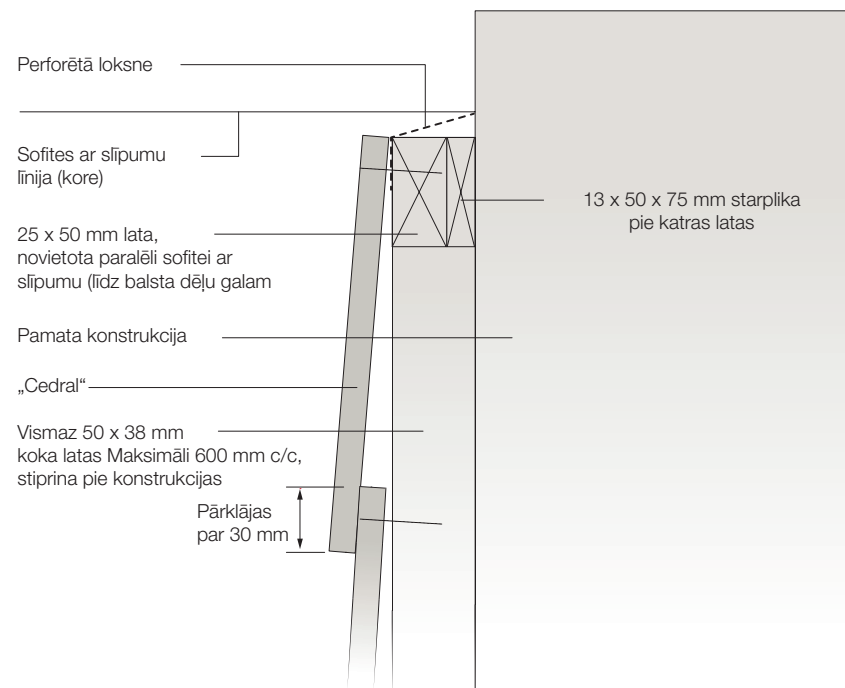
Augšējā apdares dēļa stiprināšanas detaļas paliek redzamas. Lai rezultāts būtu nemanāmāks, ieteicams izmantot skrūves, kuru krāsa ir pieskaņota „Cedral” apdares dēļu krāsai.



Sofite



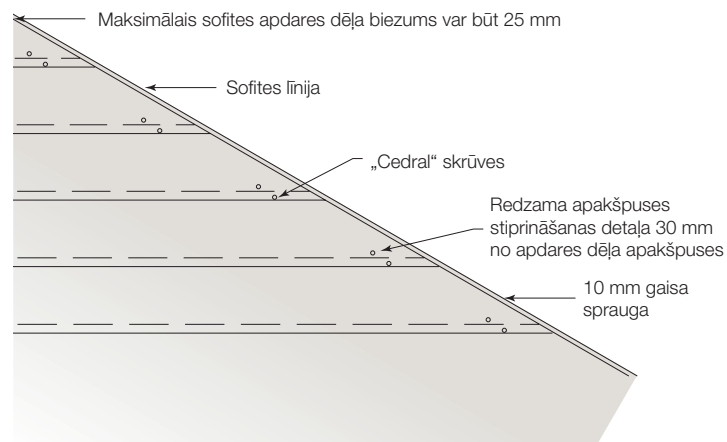
Sofite ar slīpumu



Cedral“ apdares dēļu montāžas pabeigšana: balsti un kore

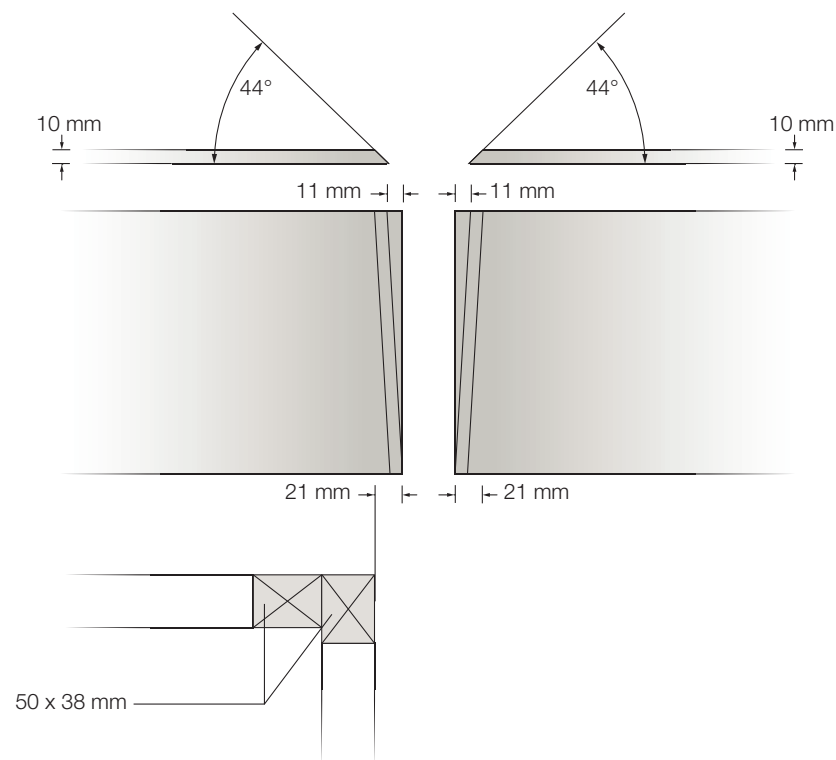
Vietās, kur „Cedral” pieguļ citam materiālam un ja gala apdare nav nepieciešama, „Cedral” apdares dēļa gals aiz pēdējās stiprinājuma vietas nedrīkst būt izvirzījies vairāk par 100 mm.

Pie kores, kur ir trijstūra balsts, „Cedral” ir jāstiprina paralēli jumta slīpei ejošās latas augšpusē vai apakšpusē. Ja apakšējā mala netiek piestiprināta, noteiktos apstākļos apdares dēlis var izliekties.



Stūru veidošana

Ārējos un iekšējos stūrus, izmantojot „Cedral” cementa apdares dēļus, var veidot dažādi.

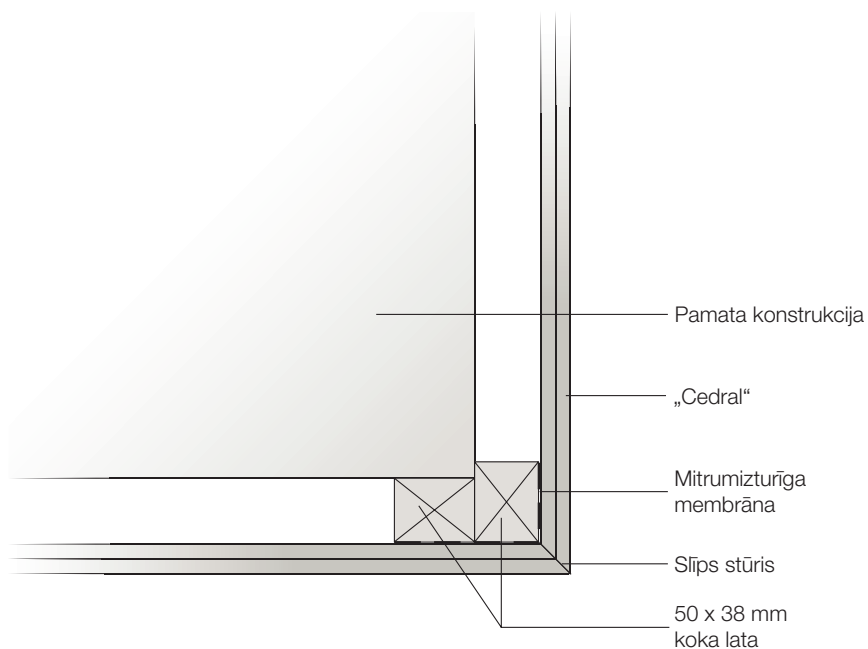


Nosedzošais stūris

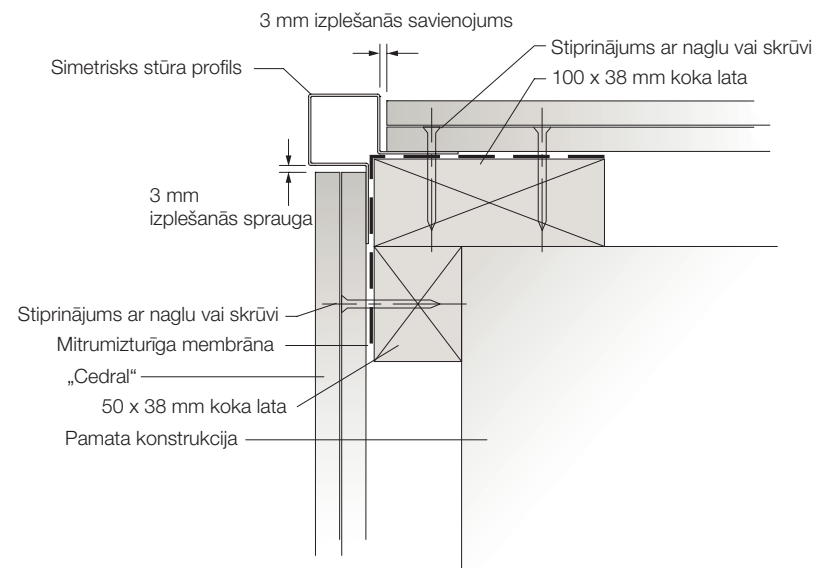
Ja vēlas izveidot ārējo stūri, savienojot apdares dēļus tā, kā parādīts attēlā, kur vienas fasādes puses apdares dēlis tiek savienots perpendikulāri ar otras fasādes puses dēli, tādā gadījumā viens apdares dēļa gals nosegs otra apdares dēļa galu. Redzamais apdares dēļa gals ir jānokrāso ar „Cedral” krāsu, kas ir pieskaņota izmantoto apdares dēļu krāsai. Pievērsiet uzmanību, ka apdares dēļa šķērsriezums stūros nebūs perpendikulārs dēļa sāniem.

Slīps stūris

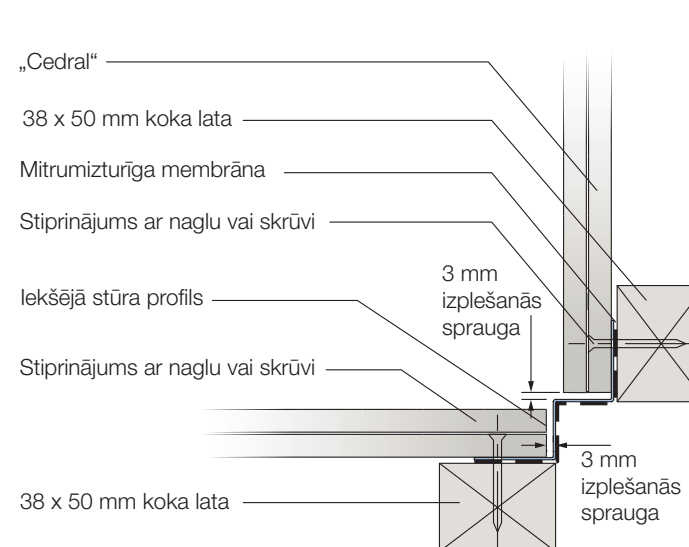
Lai izveidotu slīpu stūri, apdares dēļi apakšpusē ir jāzāģē par 23 mm garāki, bet augšpusē par 13 mm garāki par attālumu līdz balsta latu stūrim. Stūri dēļa biezumā zāģē 44° leņķī (dēli ieteicams atzīmēt pie 45° un zāģēt no apakšas). Zāģēt no augšas var tikai tad, ja ir precīzs 90° leņķis. Citos gadījumos ir jāveic testa zāģēšana, bet visbiežāk tie nebūs piemēroti.



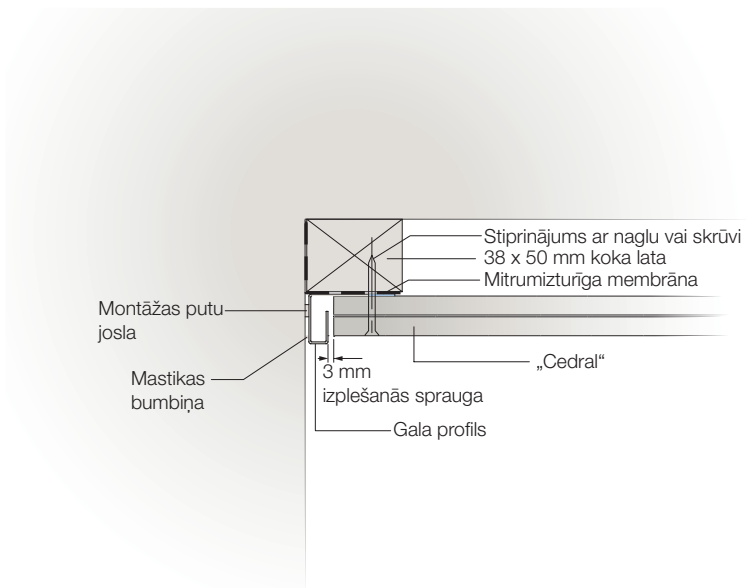
Ārējais stūris



Iekšējais stūris

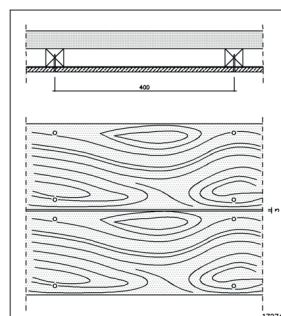
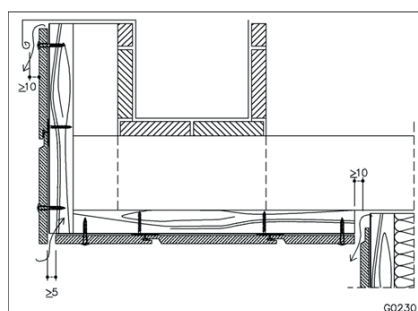


Stūris / balsts ar gala profilu



Jumta pārkares apdares montāža

„Cedral” cementa apdares dēļus montē horizontāli un stiprina ar naglām vai skrūvēm pie koka latām. Starp apdares dēļiem atstāj nelielu 2 mm spraugu. Apdares dēļus nedrīkst montēt pavisam blakus koka fasādes konstrukcijas saraušanās dēļ gada siltajā sezonā. „Cedral” apdares dēlis ir jāstiprina ar divām skrūvēm vai naglām pie katras lātas. Pie lātām ir jāstiprina mitrumizturīga plēve vai EPDM, lai neiekļūtu lietus ūdens. Attālums starp stiprinājuma punktiem – 400 mm.

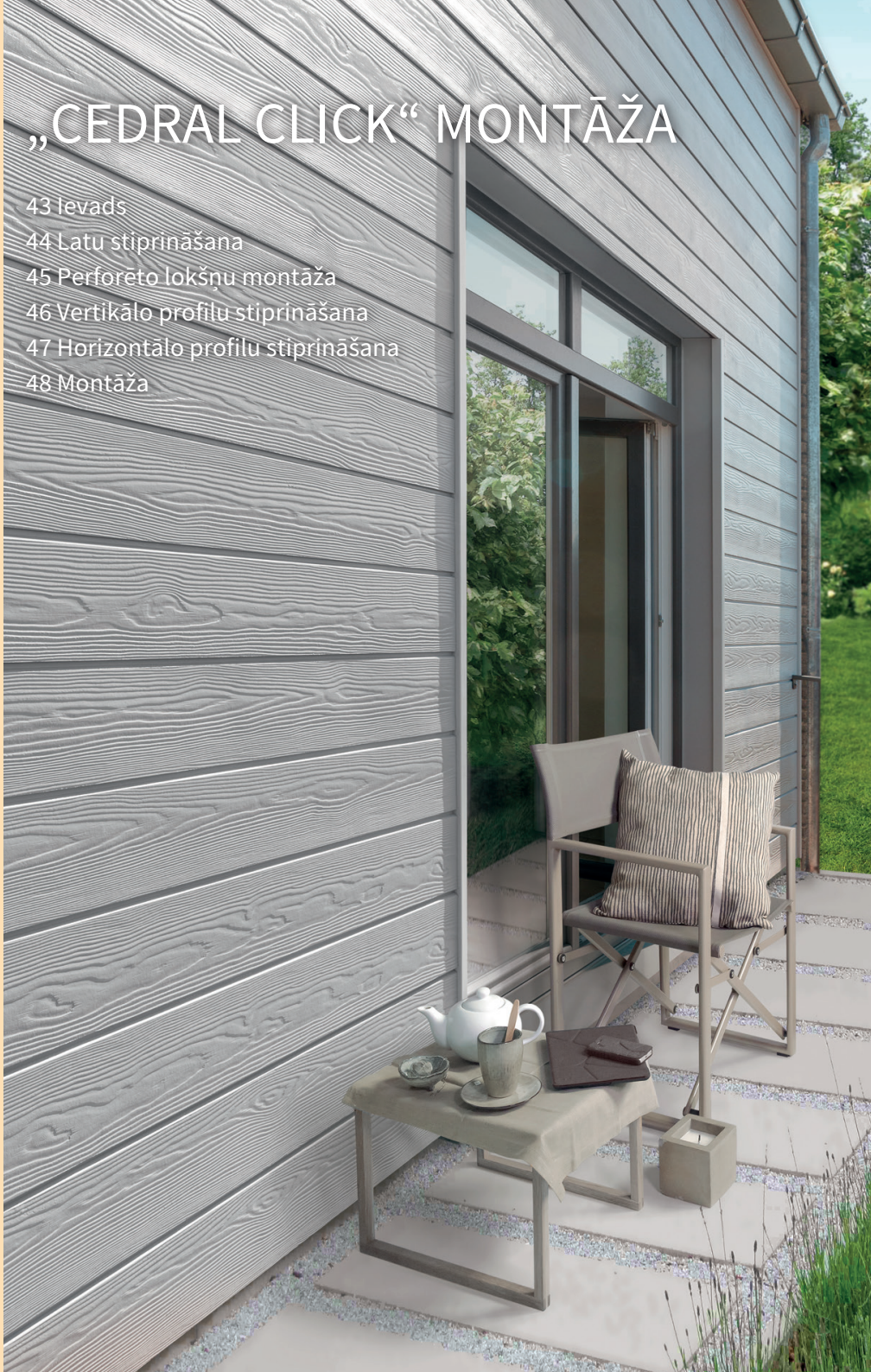


Apdare un dekoratīvie elementi

Sabojājot vai nozāgējot apdares dēļus, ieteicams tos piekrāsot ar „Cedral” krāsām. Tās ir pieejamas visu cementa apdares dēļu krāsās, izņemot beicēta koka. Paredzētas bojājumu un zāgējumu vietu piekrāsošanai. Tās ir jāizmanto ar mēru, tikai vietās, kur ir bojāta krāsas kārtā vai nozāgētās malas. Ja apdares dēļi ir beicēta koka krāsā, nozāgētos galus nokrāsojiet ar nelielu daudzumu krāsas līdzīgā tonī, lai pasargātu šīs malas no krāsas izmaiņām.

„CEDRAL CLICK” MONTĀŽA

- 43 Ievads
- 44 Latu stiprināšana
- 45 Perforēto lokšņu montāža
- 46 Vertikālo profilu stiprināšana
- 47 Horizontālo profilu stiprināšana
- 48 Montāža



5 soļu montāža

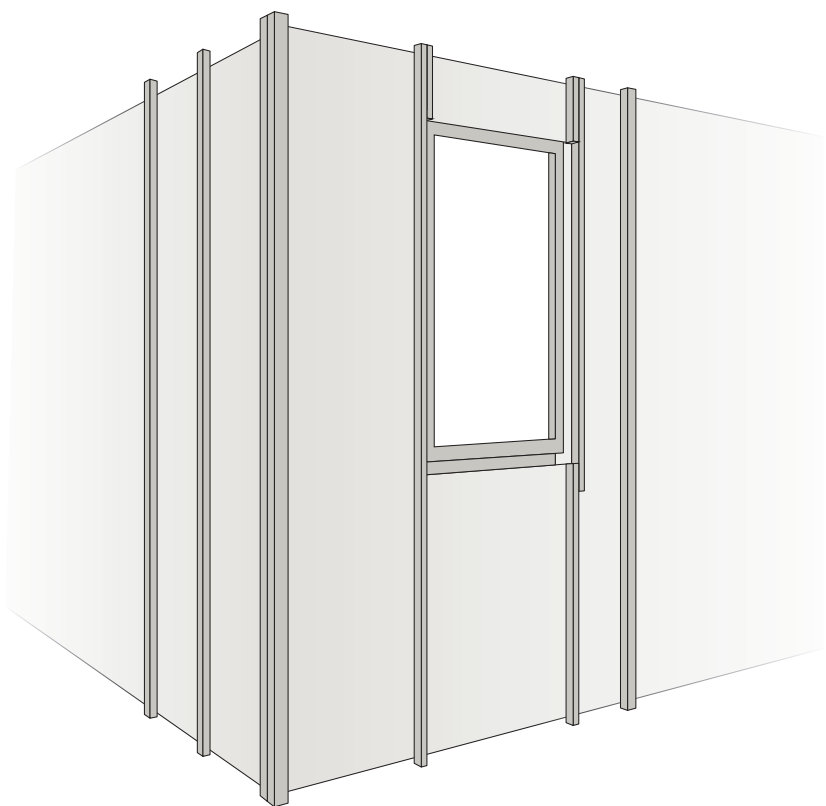
1. Latas piestipriniet pie sienas.
2. Uz latām augšpusē un apakšpusē uzlieciet perforētās loksnes.
3. Piestipriniet vertikālos un horizontālos (sākuma) profilus.
4. Nozāģējiet un piestipriniet „Cedral Click” apdares dēļus.
5. Cita informācija.

Latu stiprināšana

Piestipriniet vertikālās latus. Maksimālais attālums starp latām var būt 600 mm (ja vēja slodze ir liela, attālumu samaziniet).

Latu izmēri

- Standarta stiprināšana – 75 mm x 38 mm.
- Savienojumi/ stūri – 100 mm x 38 mm.

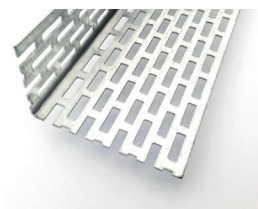
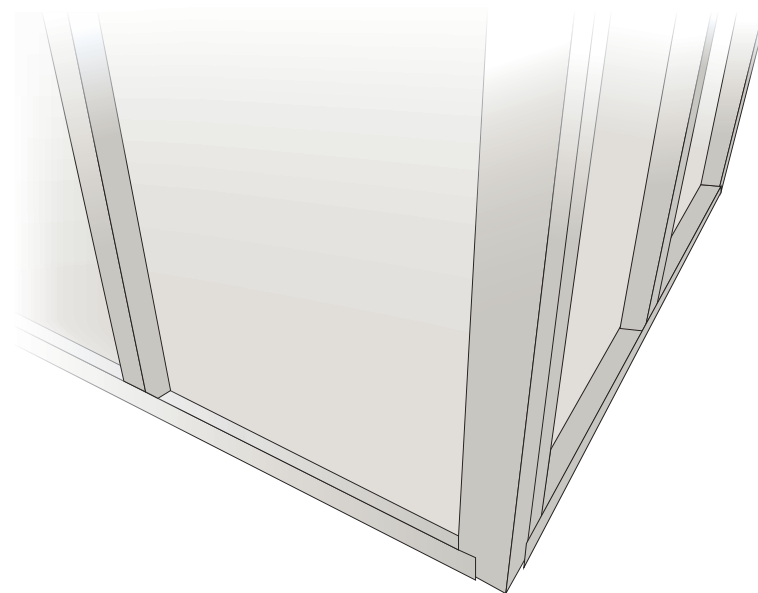


Perforēto lokšņu montāža

Perforētās loksnes pie latām augšpusē un apakšpusē pie durvīm, palodzēm un logu augšpusē ir jāpieskrūvē ar skrūvēm vai jāpienaglo.

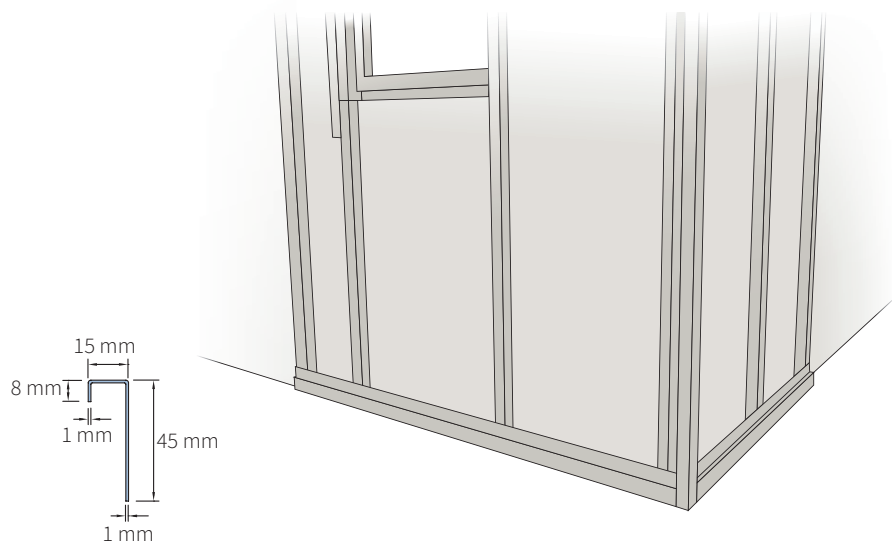
Tās ir paredzētas, lai aizsargātu no putnu, grauzēju un atsevišķu kukaiņu iekļūšanas un vienlaikus nodrošinātu gaisa cirkulāciju sistēmā.

Lai nosegtu ārējo izolāciju, var izvēlēties 50, 70 vai 100 mm loksnes.



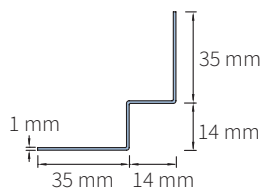
Perforētā loksne

Vertikālo profilu stiprināšana



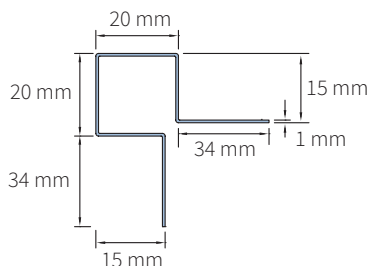
Savienojuma profils

Gala elements, kas paredzēts izmantošanai kā viengabala detaļa uz ailes vai sofītes.



Iekšējais stūris

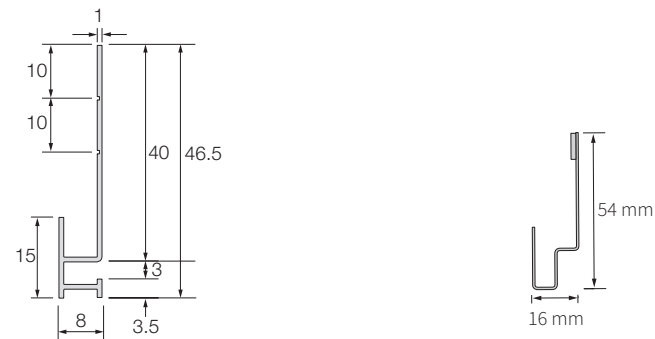
Izmanto stūra apdarei vietā, kur „Cedral“ saduras ar iekšējo stūri un starp apdares elementu un stūri veidojas šuve.



Ārējais stūris/aile

Var izmantot kā ārējo stūri vai ailēm.

Horizontālo profilu stiprināšana



Sākuma profils

Izmanto ārsienas pamatam. Montē pilnīgi taisni, lai „Cedral Click“ apdares dēļu klājums būtu pilnīgi paralēls.

Loga pārsedzes profils

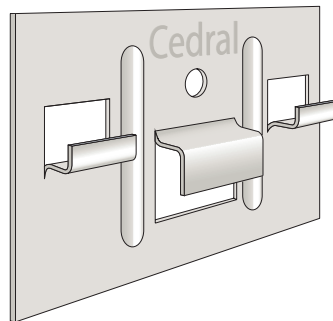
Izmanto apdarei pie logiem un nākamās „Cedral Click“ rindas balstam.



„Cedral Click“ montāža

Visu stiprina, izmantojot „Click“ skavas.

Apdares dēļus stiprina ar nerūsējošā tērauda skrūvēm ar sēnes formas galvu. Skrūves skrūvē kokā vai, izmantojot kniedes, metāla rāmī.



Stiprināšanas skava un īpaša stiprināšana ar skrūvēm

Skavas un skrūves ir ražotas no nerūsējošā tērauda 304 (A2). Skavas izmēri: 60 x 40 mm ar āķiem, kas ražoti saskaņā ar „Cedral Click“ prasībām.

Skrūvju izmēri: 3,9 x 30 mm ar galvu, kas pielāgota skavas stiprināšanai. Tas nozīmē, ka galva ir līdzena, bet apakšpuse tikpat kā līdzena.



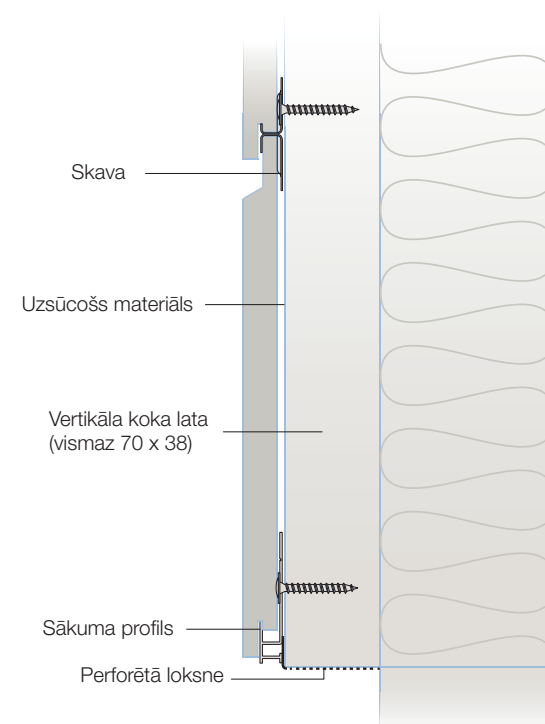
Montāža

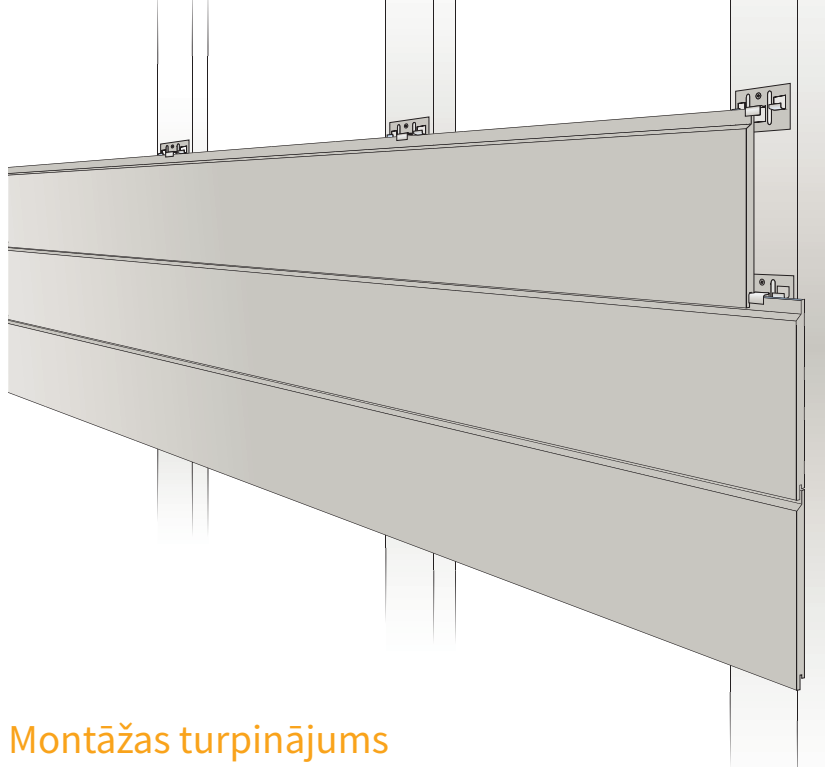
Sienas pamatne

Aiz „Cedral Click“ apdares dēļiem ir jāatstāj vismaz 30 mm sprauga, bet apakšpusē, pie logiem, durvīm un palodzēm ir jāatstāj 10 mm brīva vieta. Montāžu sāk no ārsienas apakšas, izmantojot īpašu šim nolūkam paredzētu „Cedral Click“ sākuma profilu. Sākuma profilam ir jābūt pilnīgi līdzenam. Pieskrūvējiet ar skrūvēm tā, lai skrūves galva netraucētu pirmā „Cedral Click“ apdares dēļa montāžai.

Pirmo „Cedral Click“ apdares dēli liek uz sākuma profila un pie katra balsta stiprina ar skavām. Pēc tam uz pirmā apdares dēļa liek nākamo „Cedral Click“ apdares dēli.

Apdares dēli stiprina ar „Click“ skavām. Tā stiprina visus apdares dēļus.

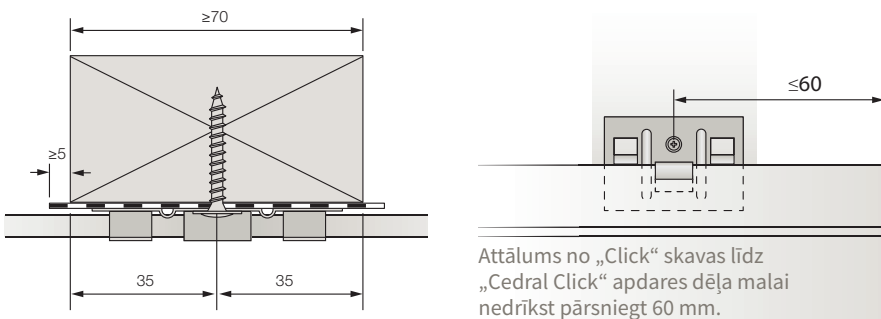




Montāžas turpinājums

„Cedral Click“ apdares dēļus montē, savienojot galus un liekot pie balsta lates virsmas.

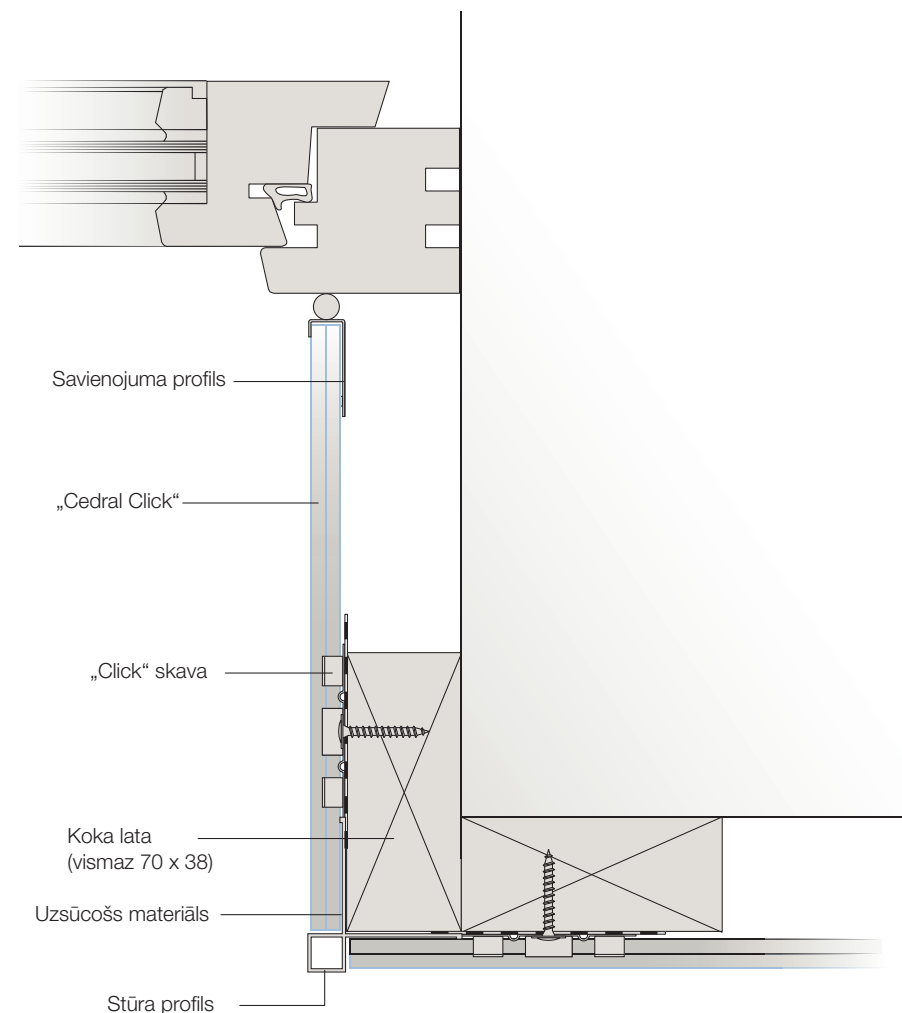
Ar atbilstošu izturīgu savienojumu hermetizēšanas lenti tiek aizsargātas ne tikai vietas aiz savienojumiem, bet visa koka balsta lates virsma. Savienojumu hermetizēšanas lentei nepieklūst gaisma, tāpēc pietiek, ja izmanto melnu polietilēna (PE) 0,5 mm biezu lenti. Ja hermetizēšanas lentei pieklūst gaisma, ir jāizmanto pret UV stariem noturīgs materiāls, piemēram, EPDM.



Attālums no „Click“ skavas līdz „Cedral Click“ apdares dēļa malai nedrīkst pārsniegt 60 mm.

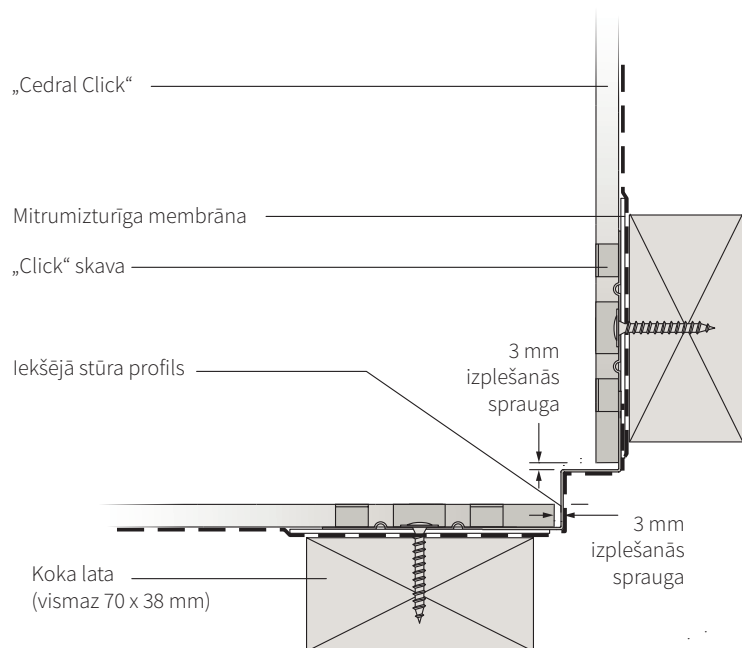
Logu elementi un ārējais stūris

Vertikālo loga ailes sānu apdari var veidot ar „Cedral Click“ ārējā stūra profilu. Loga augšpusē var izmantot pārsedzes profilu. Šo pārsedzes profilu var izmantot ar visiem „Cedral Click“ apdares dēļiem vai ar nozāģētiem apdares dēļiem. Apakšējā profila aizmugures daļā esošie caurumi neļauj profilā krāties ūdenim.



Iekšējais stūris

Iekšējo stūru apdari pabeidziet, izmantojot „Cedral Click“ iekšējā stūra profilu, kas starp elementu un stūri veido izolācijas kārtu.

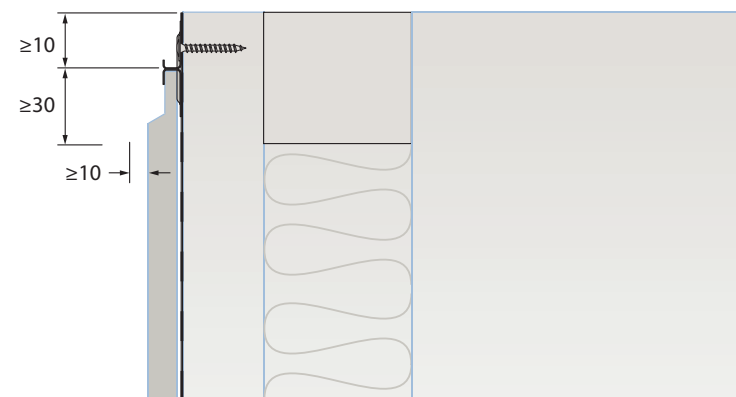
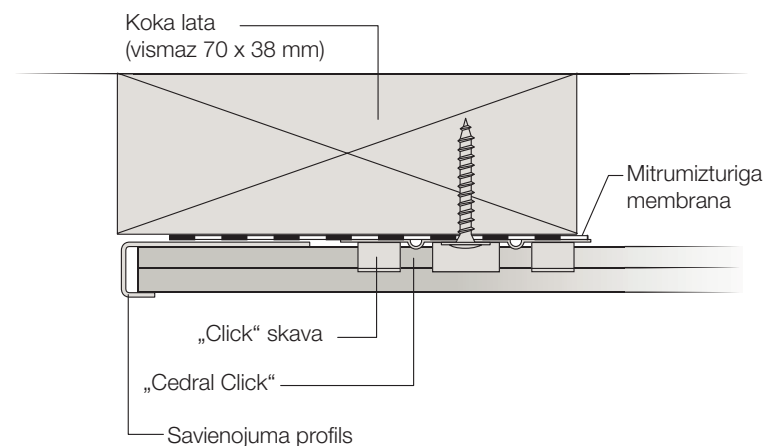


Pēdējā „Cedral Click“ apdares daļa stiprināšana

Fasādes augšpusē pēdējo „Cedral Click“ apdares daļu var stiprināt divos veidos:

- ja fasādes augšpusē montē „Cedral Click“ apdares daļu visā garumā, to var piestiprināt ar skavām;
- ja fasādes augšpusē montē nozāģētu „Cedral Click“ apdares daļu, tā stiprināšanai jāizmanto krāsainas skrūves ar galvu.

Skrūves ir jāskrūvē perpendikulāri daļa virsmai, izmantojot elektrisko skrūvgriezi un augstas kvalitātes šādām skrūvēm piemērotu svārpstu.



VERTIKĀLĀ „CEDRAL“ MONTĀŽA

- 55 Ievads
- 56 Apdares dēļu izkārtojums
- 57 Koka latu montāža
- 58 Perforēto lokšņu montāža
- 59 Profilu montāža
- 65 Stiprināšana
- 66 Montāža



Vertikālā montāža

Montējot „Cedral“ apdares dēļus, ir jānodrošina gaisa cirkulācija starp mājas sienu un fasādi. Tā tiek izveidota ventilētā fasāde.

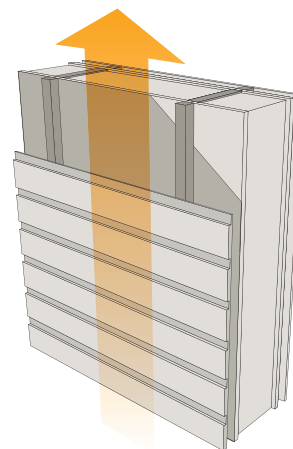
Ja „Cedral“ montē horizontāli, būs nepieciešamas tikai vertikālās lats. Ja „Cedral“ montē vertikāli, vispirms būs jāsamontē vertikālās lats, pēc tam tām virsū horizontālās. Šādā veidā varēsiet

atbilstoši piestiprināt cementa apdares dēļus, kā arī aiz apdares dēļiem izveidot gaisa telpu.

Piezīme. Augšpusē un apakšpusē ir jāatstāj vismaz 10 mm sprauga, lai gaiss varētu cirkulēt visā sistēmā.

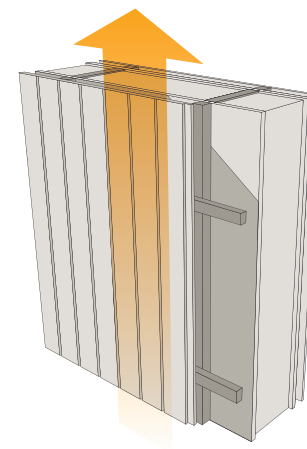
Horizontāli

Gaisa plūsma



Vertikāli

Gaisa plūsma

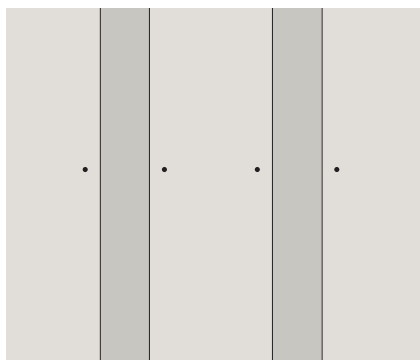


5 soļu montāža

1. Izvēlieties „Cedral“ apdares dēļu klājuma veidu.
2. Samontējiet koka lats.
3. Samontējiet perforētās loksnes.
4. Samontējiet profilus.
5. Samontējiet „Cedral“ apdares dēļus.

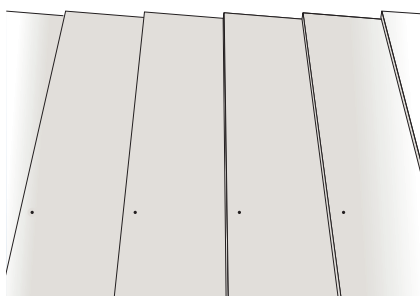
Apdares dēļu izkārtojums

„Cedral Click” cementa apdares dēļus var montēt vertikāli, izvēloties vienu no 4 variantiem:



Viļņiem

Apdares dēļus liek „viens virs otra” veidā. Stiprinājuma detaļas ir redzamas.



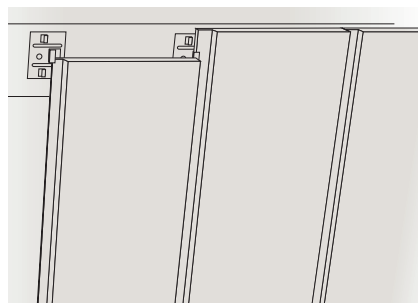
Ar pārklāšanos

Montējot apdares dēļus, tie pārklājas par 30 mm. Stiprinājuma detaļas ir redzamas.



Gludi

Apdares dēļus liek citu pie cita un savieno bez atstarpēm vai, atstājot 2 mm atstarpi. Stiprinājuma detaļas ir redzamas.

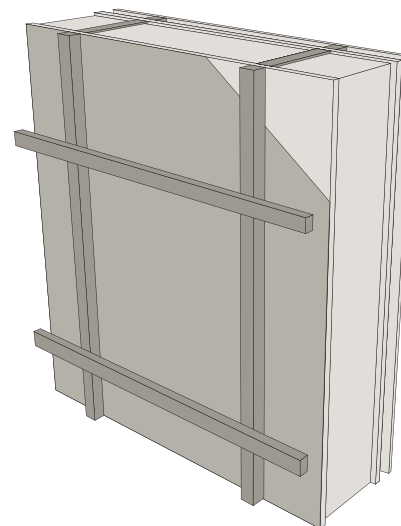
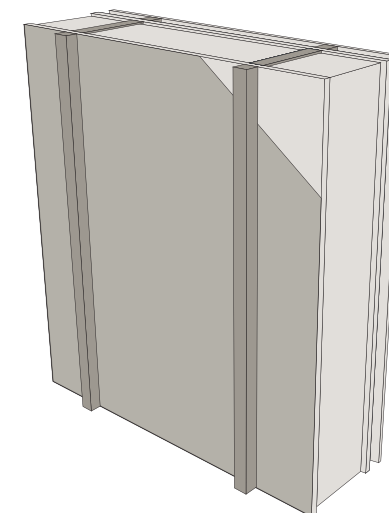


„Cedral Click”

„Cedral Click” apdares dēļus izmanto kopā ar „Click” skavām. Tā ir rievas un ierievja sistēma, kur neviena stiprinājuma detaļa nav redzama, izņemot tās, kuras ir uz pirmā un pēdējā dēļa.

Koka latu montāža

Vispirms ir jāmontē vertikālās lats. To izmērm jābūt vismaz 25 mm x 50 mm, attālums starp tām var būt līdz 600 mm. Vertikālo koka latu vietā var izmantot regulējamus sienas turētājus.



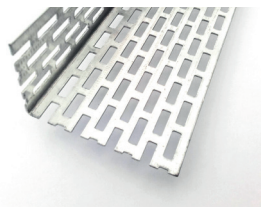
Pēc tam ir jāmontē horizontālās lats. To izmēram jābūt vismaz 38 x 50 mm, bet attālums starp tām var būt līdz 600 mm. Tām jābūt trapeces formas, lai notecētu ūdens.

Perforēto lokšņu montāža

Perforētās loksnes stipriniet vertikālo koka latu augšpusē un apakšpusē. Stipriniet pie durvīm, palodzēm un logiem.

Perforētās loksnes nodrošina gaisa cirkulāciju un pasargā no putnu, kaitēkļu un parazītu iekļūšanas.

Ja izmantojat regulējamus sienas turētājus, perforētās loksnes stipriniet vertikālo latu aizmugurē (augšā un apakšā). Noregulējiet turētājus, lai sprauga galā būtu pilnīgi noslēgta.

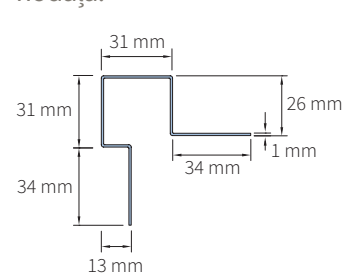


Perforētā loksne



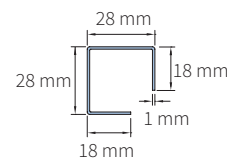
Profilu montāža

„Cedral“ cementa apdares dēļus montējot vertikāli, ir jāizvēlas atbilstoši profili. Vairāk informācijas sniegs „Eternit Baltic“ tehniskās uzraudzības nodaļa.



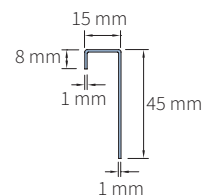
Ārējais stūris/ loga aile (nesimetrisks)

Izmanto pie ārējā loga ailes stūra, ja aile ir vienlaidu.



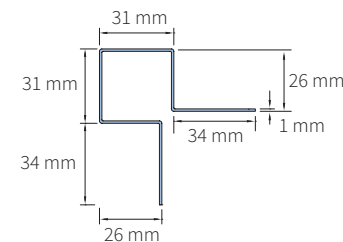
Ārējais stūru savienojums

Izmanto stūru savienošanai. Pieejams tikai melnā krāsā, garums 300 mm.



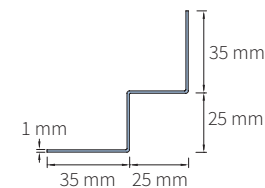
Savienojuma profils

Paredzēts izmantošanai kā vienlaidu elements uz ailes vai sofites.



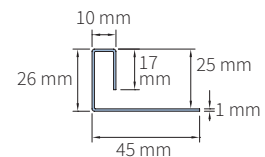
Ārējais stūris (simetrisks)

Lai pasargātu ārējos stūrus un gala profilus, var izmantot šos universālos apdares elementus.



Iekšējais stūris

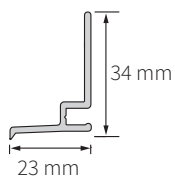
Izmanto stūra apdarei vietā, kur „Cedral“ saduras ar iekšējo stūri un starp apdares elementu un stūri veido izolācijas spraugu.



Gala profils

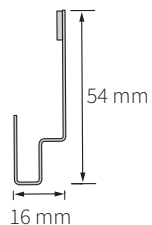
Izmanto montāžas beigās, ja „Cedral“ montē ar pārklāšanos.

„Cedral Click“ profili



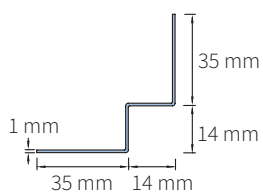
Vertikāls sākuma profils

Izmanto, sākot vertikālu apdares dēļu klājumu. Montē līdzieni, lai pārējie „Cedral“ apdares dēļi būtu pilnīgi vertikāli.



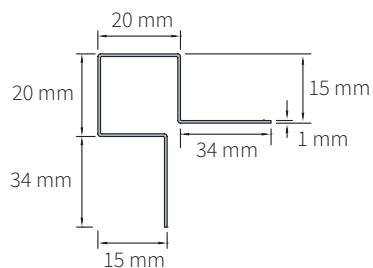
Loga ailes profils

Izmanto logu apdarei.



Iekšējais stūris

Izmanto, lai izveidotu izolācijas spraugu starp papildelementu un stūri vietā, kur „Cedral Click“ saduras ar iekšējo stūri.

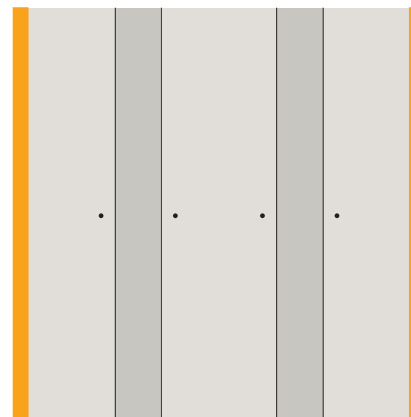


Ārējais stūris / aile

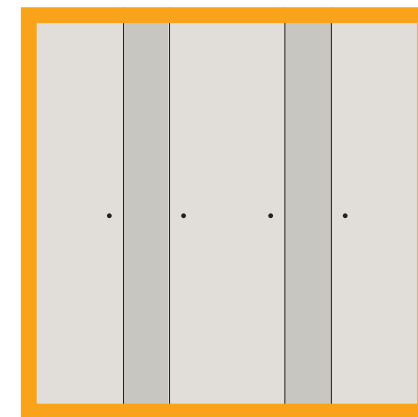
Var izmantot kā ārējo stūri vai ailēm.

Klājums viļņiem

(Tikai „Cedral“)



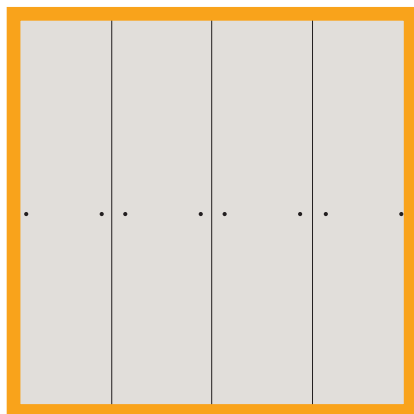
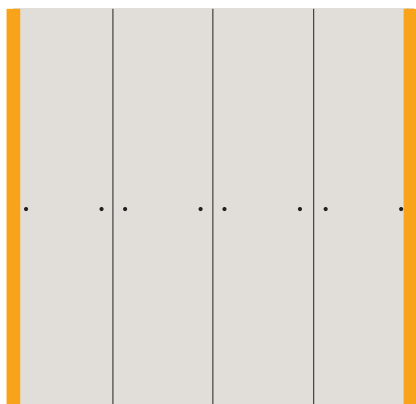
Pēc nepieciešamības piestipriniet vertikālos, simetriskus ārējā stūra profilus, nesimetriskus stūra profilus, iekšējā stūra profilus vai gala profilus.



Katra dēļa augšpusē un apakšpusē horizontāli stipriniet gala profilus.

Gluds klājums

(Tikai „Cedral“)

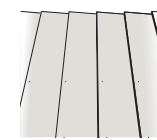


Piestipriniet vertikālos savienojuma profilus, piespiediet ārējo stūru profilus vai salieciet ārējo stūru profilus ar pārklāšanos.

Savienojuma profilus katra dēļa augšpusē un apakšpusē stipriniet horizontāli.

Klājums ar pārklāšanos

(Tikai „Cedral“)

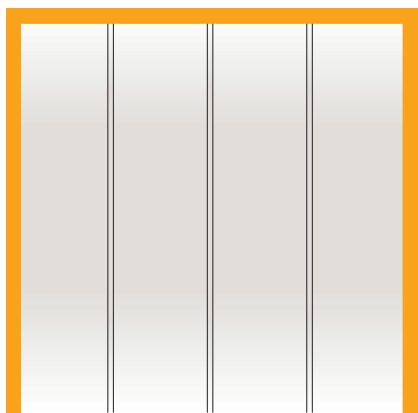
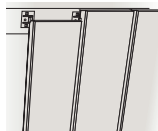


Katra „Cedral” apdares dēļa augšpusē un apakšpusē horizontāli stipriniet gala profilus.

Pēc situācijas stipriniet vertikālos, simetriskos ārējā stūra profilus, nesimetriskos stūra profilus, iekšējā stūra profilus vai gala profilus.

Vietās, kur nepieciešams, stipriniet sākuma profilus, lai pārējos dēļus varētu montēt identiski.

„Cedral Click” sistēmas izmantošana



Atkarībā no apstākļiem samontējiet vertikālo, piespiežamo sākuma profilu, ārējo stūri, savienojuma un (vai) iekšējo stūru profilus.

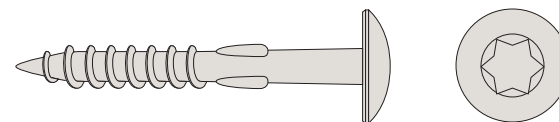


Vertikālo sākuma profilu montējiet zemāk par visiem „Cedral Click” apdares dēļiem, lai tas kalpotu kā balsts.

Stiprināšana

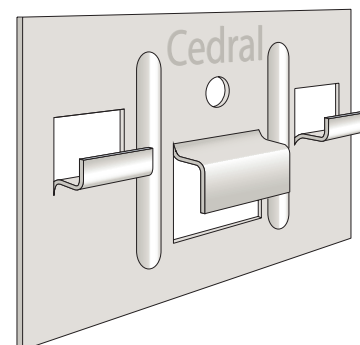
„Cedral” skrūves

Montējot „Cedral” apdares dēļus vertikāli, stiprinājuma elementi ir redzami, tāpēc ieteicams izmantot „Cedral” skrūves pieskaņotā krāsā.



„Click” skavas un skrūves

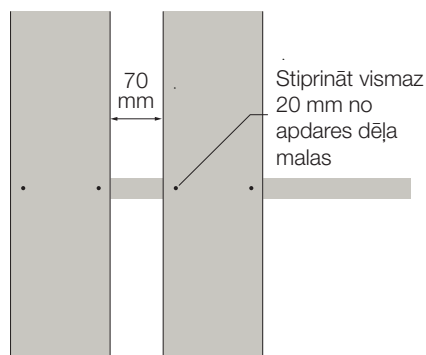
Montējot „Cedral Click” apdares dēļus vertikāli, ir jāizmanto „Click” skavas. Tās tiek piegādātas kopā ar nerūsējošā tērauda skrūvēm kastītēs pa 250 gab.



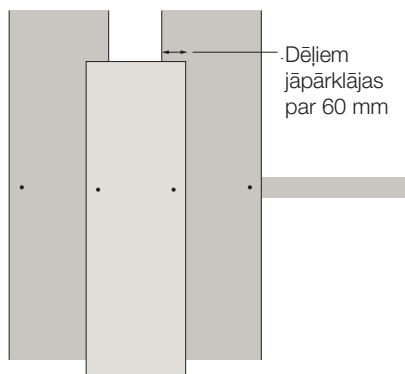
Montāža

Klājuma viļņiem metode

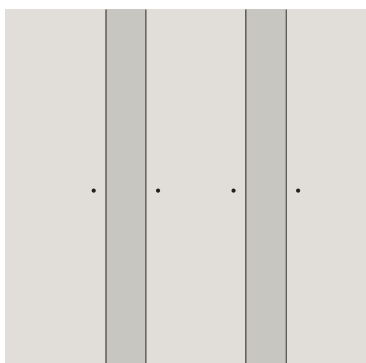
Sāciet, montējot visus apakšējos apdares dēļus, attālums starp dēļiem 70 mm. Piestipriniet divās vietās vismaz ik pēc 600 mm, vismaz 20 mm no apdares dēļa malas.



Priekšējos dēļus lieciet uz apakšējiem tā, lai tie pārklātos par 60 mm.

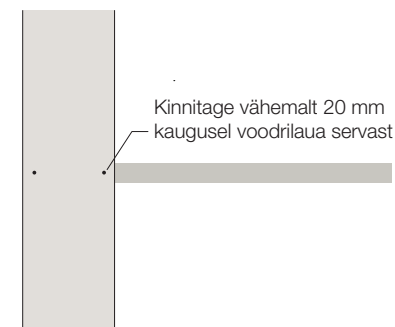


Skrūves priekšējos apdares dēļos stipriniet tā, lai skrūve izietu cauri apakšējiem un būtu nostiprināta kokā. Ir jāstiprina vismaz 20 mm no dēļa malas. Katrs apdares dēlis pie latas ir jāstiprina divās vietās.

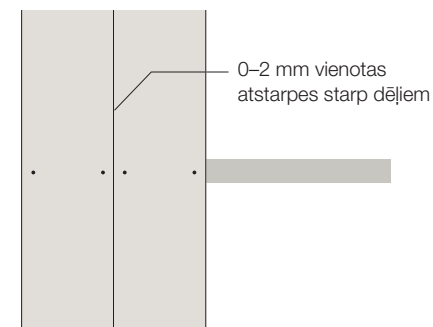


Gluds klājums

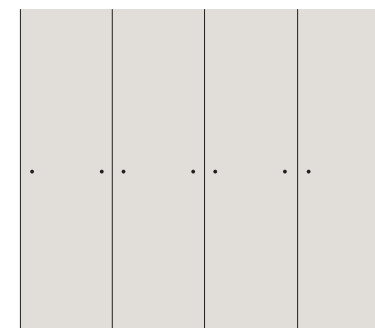
Uzlieciet pirmo apdares dēli, pieskrūvējiet to. Pārļiecinieties, ka skrūves vieta ir vismaz 20 mm no apdares dēļa malas. Katrs dēlis ir jāstiprina divās vietās katrā latā.



Lieciet blakus nākamo apdares dēli vai atstājiet vienādus attālumus (no 0 līdz 2 mm). Pieskrūvējiet, kā noteikts iepriekš.

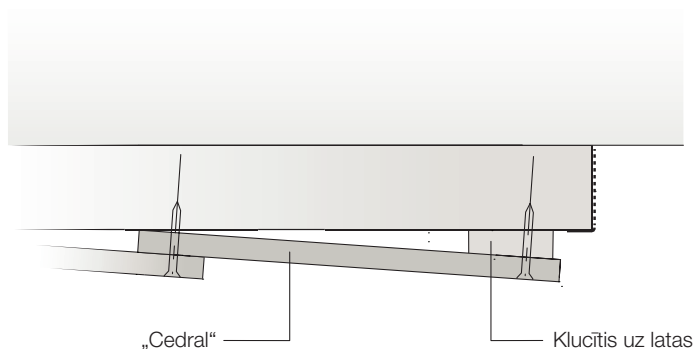


Montējiet pārējos dēļus un piestipriniet tos.



Klājums ar pārklāšanos

Pirmo apdares dēli lieciet pie latas vai paceliet, lai izveidotos 10 mm pacēlums. Pēc tam pieskrūvējiet, no apdares dēļa malas atstājot 20 mm.



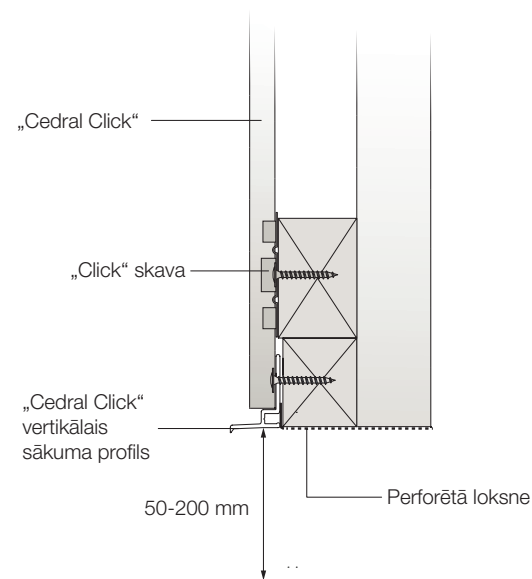
Otru stiprinājuma elementu stipriniet apdares dēļa galā, 50 mm attālumā no malas. Stipriniet ik pēc 600 mm (šie elementi ir redzami).

Katru apdares dēli klājiet virsū iepriekšējam apdares dēlim par 30 mm un stipriniet gan priekšpusē, gan dēļu pārklāšanās vietā, lai samazinātu ietekošā ūdens daudzumu.

Tādējādi montējiet un nostipriniet visus dēļus.

„Cedral Click” apdares dēļu montāža

Pirmo „Cedral Click” apdares dēli lieciet uz sākuma profila.



Apdares dēļa galu atbalstiet pret vertikālo sākuma profilu. Lai apdares dēli varētu ievietot (kā redzams attēlā), apakšējā lata ir jānozāģē. Tas ir jāizdara arī savienojumu vietās.

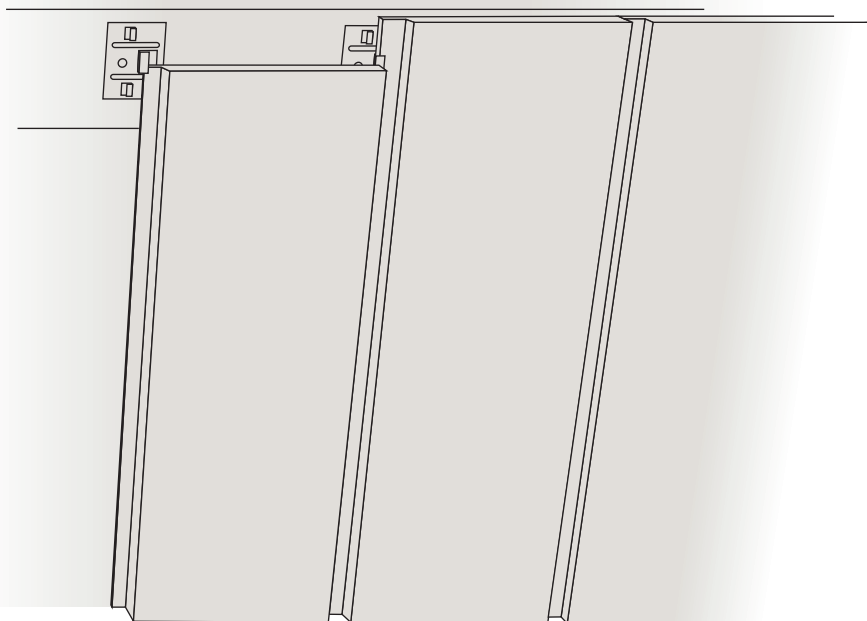
„Cedral Click” apdares dēļu montāža



„Click” skavas pieskrūvējiet pie katras lates, lai varētu piestiprināt apdares dēļus.

Skavās ievietojiet apdares dēli. Atbalstiet to pret vertikālo sākuma profilu un iespiediet skavās. Tāpat rīkojieties ar pārējiem dēļiem.

Pēdējā dēļa stiprinājuma elementi ir redzami. Ieteicams izmantot „Eternit Baltic” skrūves pieskaņotā krāsā.



Aizsardzība pret kristalizēšanos

Kristalizēšanās ir fenomens, kas reizēm izpaužas un ietekmē visus uz cementa bāzes ražotos izstrādājumus. Tā ir pagaidu parādība un būtiskas ietekmes uz izstrādājuma īpašībām tai nav. Ūdens izšķīdina produktā esošos sāļus, šis sāls šķīdums nonāk materiāla virspusē, bet, ūdenim iztvaikojot, paliek sāls daļiņas. Kristalizēšanās parasti nenotiek nekvalitatīvu materiālu dēļ.

Cementā ir noteikts brīvo kaļķu daudzums. Pielejot ūdeni, sākas daudzas ķīmiskas reakcijas, kuru dēļ cements sastingst un sacietē. Tādēļ izdalās vēl vairāk kaļķa (kalcija hidroksīda veidā). Sāļi ūdenī šķīst lēnām, un šķīdums uz „Cedral” virsmas izceļ kristālus.

Galvenais kristalizēšanās iemesls ir ūdens uzkrāšanās starp iepakojumā esošajiem „Cedral” apdares dēļiem vai, montējot mitrā vidē. „Cedral” apdares dēļus ieteicams glabāt aplkātus un novietotus uz paletēm. Glabājot ārpus telpām, nevajadzētu paļauties tikai uz polietilēna plēvi. Ir jāveic darbības, lai, montējot „Cedral”, aiz tiem netecētu ūdens. Lai uz „Cedral” apdares dēļiem neveidotos mitrums, jāatstāj telpa ventilācijai.

Kristalizēšanās ilgums ir atkarīgs no nosēdumu kvalitātes un veida, kā arī apkārtējās vides apstākļiem. Par visu ir atbildīgs ūdens.

Skābais lietus ūdens lēnām izšķīdina nosēdumus, un tie no „Cedral” apdares dēļiem pazūd. Kaut arī nav iespējams precīzi noteikt, cik daudz laika būs nepieciešams, lai vējš un lietus likvidētu kristalizācijas pazīmes, parasti pietiek ar dažām dienām sliktos laika apstākļos, lai „Cedral” atgūtu sākotnējo izskatu.

Šo procesu var paātrināt mazgāšana ar siltu ūdeni un mīkstu birsti, taču ir jābūt uzmanīgiem, lai nesabojātu krāsoto virsmu. Grūti notīrāmus traipus var likvidēt ar 9,5% etiķskābi. Ļaujiet dažas minūtes iedarboties, taču neļaujiet nožūt. Pēc tam noskalojiet ar lielu daudzumu auksta ūdens. Ja nepieciešams, atkārtojiet darbības. Vispirms izmēģiniet nelielā laukumā, lai izvairītos no bojājumiem.

Šis izdevums ir sagatavots, ņemot vērā jaunāko, mūsu rīcībā esošo informāciju. Uzņēmums patur tiesības bez iepriekšēja brīdinājuma mainīt vai dzēst izdevumā publicēto informāciju attiecībā uz izstrādājumu izmaiņām, pilnveidošanu un citiem faktoriem. Par konkrētiem izmantošanas nosacījumiem ir jākonsultējas ar tehniskās uzraudzības nodaļu un jāņem vērā saistītie standarti un prakses kodekss.

Dokumentā publicētās fotogrāfijas nevar uzskatīt par labas prakses ieteikumu. Drukāšanas iespēju ierobežojumu dēļ precīzas krāsas attēlot nav iespējams. Lai redzētu reālo krāsu, lūdziet iespēju apskatīt izstrādājumu paraugus.

✓ *Krāsa neizbalē*

✓ *Nav nepieciešama apkope*

✓ *Viegli montēt*



CEDRAL
Timelessly beautiful facades

+370 425 56849
leads@eternit.lv
www.eternit.lv

UAB „Eternit Baltic“
J. Dalinkevičiaus g. 2H
85118 Naujoji Akmene, Lietuva