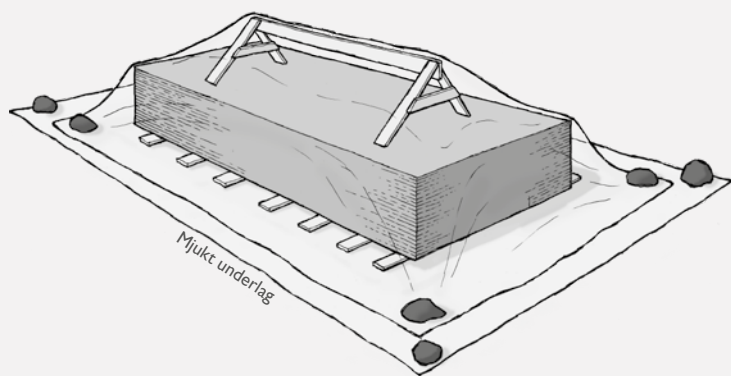
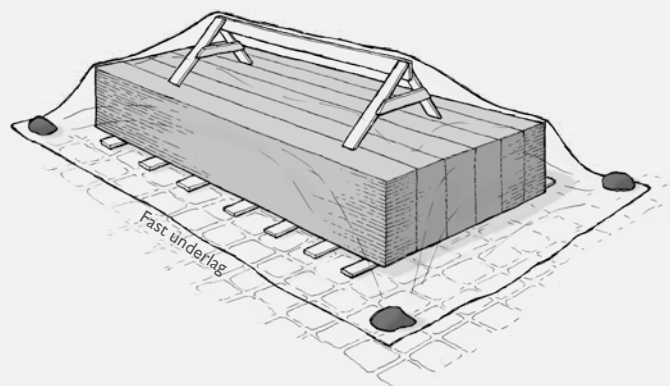


HANTERING



Hantering av Cedral på byggarbetsplatsen

Innan Cedral panelerna blir monterade är de känsliga för fukt, och bör därför förvaras torrt på byggarbetsplatsen tills de ska monteras.

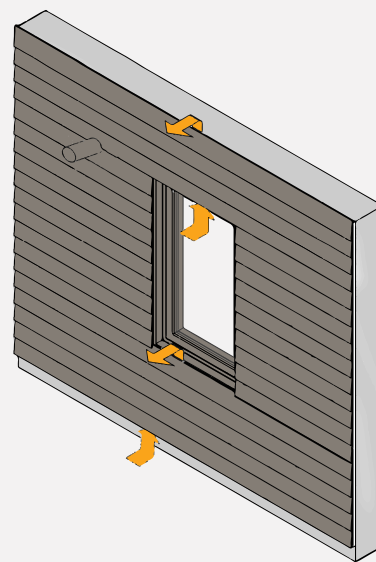
- Förvara pallen på en plan yta, till exempel på asfalt eller liknande. Om detta inte är möjligt kan du lägga ut en presenning på en plan yta och sedan placera pallen på presenningen.
- Avlägsna transportemballaget. Dock inte folien mellan panelerna.
- Ställ en låg bock eller liknande ovanpå stapeln.
- Täck över med en presenning.

VENTILATION

Cedral Click ska monteras på avståndsläkt som säkrar en ventilerad konstruktion.

Det ska vara ohindrat luftintag i botten, luft bakom panelen och luftutsläpp i toppen.

Läs monteringsanvisningen för ytterligare information.



CEDRAL

Tidlös vacker fasadbeklädnad

TIPS & TRICKS PÅ CEDRAL BYGGARBETSPLATSEN

Cedral by Etex Nordic
Hästvägen 4
SV-212 35 Malmö
T +46 10-331 2600
E etexnordic-se@etexgroup.com

www.cedral.se
www.cedralsidings.com

BEARBETNING

Verktyg och bearbetning

Cedral Panel kan bearbetas med vanliga hand- och elverktyg. För mindre projekt kan panelerna sågas med handsåg. Vi rekommenderar dock att använda elverktyg eftersom det ger ett finare snitt. Till större uppgifter bör man använda diamantklingor till el-verktyget.



KAPSÅG



DIAMATKLINGA
TILL KAPSÅG

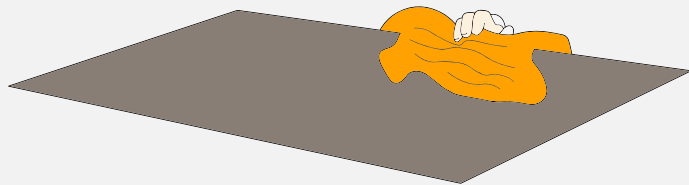


STICKSÅG



BOSCH T141 HM

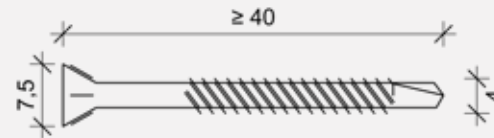
VIKTIGT! SÅGDAMM



Sågdamm från bearbetning av panelerna ska avlägsnas omedelbart. Sågdamm som kommer i kontakt med fukt kan bränna fast i panelerna.

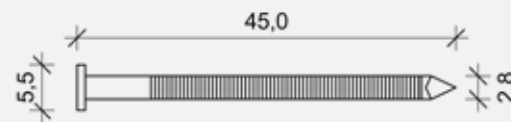


MONTERING



Montering med skruvar

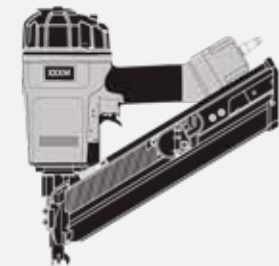
Cedral kan monteras med rostfria A2-skruvar med försänkt huvud (för nersänkning). Skruven har vingar för bortfräsning av material, som ivarssons SQD-skruv



Montering med spik:

Cedral Panel kan monteras med A2 rostfri stålspik.

SPIKPISTOL



Det är viktigt att panelerna hålls emot läkten när man arbetar med spikpistol eftersom träets hårdhet kan variera och spiken därmed inte alltid drar in ordentligt.

Om spiken inte drar in panelen ordentligt kan det leda till att panelerna slår emot.

Endast till Cedral Panel.