

Descrição do produto

Os painéis EQUITONE podem ser fixados à parte frontal de uma subestrutura de alumínio utilizando o UNI-Rivet de alumínio EQUITONE.

O UNI-Rivet de Alumínio EQUITONE pode ser utilizado para fixar: EQUITONE [linea], EQUITONE [lunara], EQUITONE [natura], EQUITONE [natura] PRO, EQUITONE [pictura], EQUITONE [tectiva], EQUITONE [textura], a uma fachada vertical, intradorso ou teto.



1. Características técnicas

Com o seu design único, o sistema de fixação UNI-Rivet em alumínio da EQUITONE proporciona aos painéis EQUITONE um movimento de 3 vias para garantir uma tensão mínima do painel.

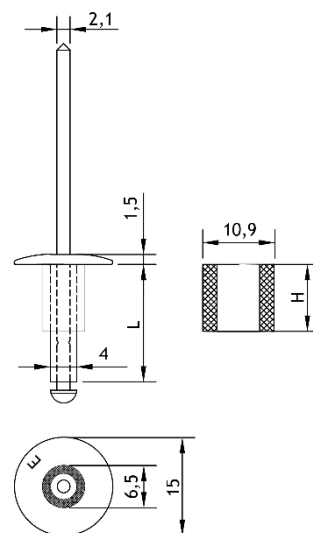
EQUITONE UNI-Rivet Alumínio está disponível para:	
8 mm espessura painel	4x18 K15
10 mm espessura painel	4x20 K15
12 mm espessura painel	4x25 K15

UNI-Rivet Alumínio Dimensões	
Diâmetro	4.0 mm
Comprimento	18 mm & 25 mm
Diâmetro da cabeça	15 mm
Diâmetro do mandril	2.1 mm
Diâmetro exterior do espaçador	6.5 mm
Diâmetro interno do espaçador	4.1 mm
Comprimento do espaçador	SP8 - 10.25 mm para 8 mm painel SP10 - 12.25 mm para 10 mm painel SP12 - 14.25 mm para 12 mm painel

UNI-Rivet Alumínio Materiais	
Corpo do rebite:	AlMg5 (EN AW-5019)
Mandril:	acero inox 1.4541 (EN 10088-1)
Casquilho GO SP8, SP10, SP12:	Poliamida verde, tolerância ISO 2768

A resistência característica à tração da cabeça é de 1775 N

A resistência característica ao arrancamento de um perfil de 2 mm com uma resistência à tração de 245 N/mm² é de 1842 N.



Espessura dos perfis UNI-Rivet (8 mm Painel)

UNI-Rivet 4x18 K15 con SP8 1.7 mm a 3.0 mm espessura perfil de alumínio

Espessura dos perfis UNI-Rivet (10 mm Painel)

UNI-Rivet 4x20 K15 con SP10 1.7 mm a 3.0 mm espessura perfil de alumínio

Espessura dos perfis UNI-Rivet (12 mm Painel)

UNI-Rivet 4x25 K15 con SP12 1.7 mm a 4.0 mm espessura perfil de alumínio

Revestimento de rebites UNI-Rivet em alumínio:

Os rebites de alumínio UNI-Rivet têm cabeças da mesma cor que o painel.

O revestimento é efectuado num processo de duas camadas.

A proteção marítima opcional está disponível mediante pedido.

2. Casquilho STOP

Como parte do sistema de fixação EQUITONE UNI-Rivet, é utilizado um casquilho vermelho com ponto de paragem. Este elemento está marcado com os símbolos do fabricante.

Casquilho STOP Dimensões

Diâmetro exterior do casquilho	10.9 mm
Diâmetro interior do casquilho	6.7 mm
Comprimento do casquilho para painel 8 mm	10.25 mm
Comprimento do casquilho para painel 10 mm	12.25 mm
Comprimento do casquilho do painel para painel 12 mm	14.25 mm

**Casquilho STOP Material**

Casquilho STOP Poliamida vermelha, tolerância ISO 2768

Formação de um ponto STOP Fixação:

Para formar um ponto STOP - coloque o casquilho vermelho do ponto de paragem no casquilho verde do rebite EQUITONE UNI-Rivet.

3. Packaging

EQUITONE UNI-Rivet	250 unidades por caixa
Casquilho STOP	100 unidades por caixa

4. Subestrutura de suporte

Os UNI-Rivets de alumínio só podem ser utilizados com perfis de alumínio. Tenha em atenção que os rebites UNI-Rivet não podem ser utilizados sem a fita UNI-Rivet.

Disclaimer

As informações contidas neste documento estão correctas à data da publicação. No entanto, devido ao nosso programa empenhado de desenvolvimento contínuo de materiais e sistemas, reservamo-nos o direito de modificar ou alterar as informações aqui contidas sem aviso prévio. Por favor, visite www.equitone.com para garantir que tem a versão mais actualizada. Todas as figuras contidas neste documento são ilustrações e não devem ser utilizadas como desenhos de construção. Esta informação é fornecida de boa fé e não se aceita qualquer responsabilidade por perdas ou danos resultantes da sua utilização. Este documento está protegido por leis internacionais de direitos de autor. É estritamente proibida a reprodução e distribuição, no todo ou em parte, sem autorização prévia por escrito. EQUITONE e os seus logótipos são marcas comerciais da Etex NV ou de uma subsidiária da Etex NV. Qualquer utilização não autorizada é estritamente proibida e pode infringir a legislação relativa às marcas registadas.